



# ПОСТАНОВЛЕНИЕ АДМИНИСТРАЦИИ ГОРОДА ОМСКА

от 24 марта 2020 года № 140-п

О внесении изменений в постановление Администрации города Омска от 11 февраля 2016 года № 182-п «Об утверждении схемы размещения рекламных конструкций»

В соответствии с частью 5.8 статьи 19 Федерального закона «О рекламе», Федеральным законом «Об общих принципах организации местного самоуправления в Российской Федерации», Уставом города Омска, постановлением Правительства Омской области от 27 ноября 2013 года № 311-п «Об утверждении Порядка предварительного согласования схемы размещения рекламных конструкций на земельных участках независимо от форм собственности, а также на зданиях или ином недвижимом имуществе, находящихся в собственности Омской области или муниципальной собственности, и вносимых в нее изменений», распоряжением Министерства имущественных отношений Омской области от 4 февраля 2020 года № 152-р «О согласовании вносимых в схему размещения рекламных конструкций изменений» постановляю:

1. Внести в приложение «Схема размещения рекламных конструкций на земельных участках независимо от форм собственности, а также на зданиях или ином недвижимом имуществе, находящихся в собственности Омской области или муниципальной собственности города Омска, в границах муниципального образования городской округ город Омск» к постановлению Администрации города Омска от 11 февраля 2016 года № 182-п «Об утверждении схемы размещения рекламных конструкций» следующие изменения:

1) подраздел «Рекламная конструкция типа СТЕЛА» раздела «Типы, виды и технические характеристики рекламных конструкций установка которых допустима на местах, обозначенных на карте мест размещения рекламных конструкций» изложить в новой редакции согласно приложению № 1 к настоящему постановлению;

2) Реестр мест размещения рекламных конструкций изложить в новой редакции согласно приложению № 2 к настоящему постановлению;

3) Реестр мест размещения рекламных конструкций (в составе Части № 1 карты мест размещения рекламных конструкций) изложить в новой редакции согласно приложению № 3 к настоящему постановлению;



19) Реестр мест размещения рекламных конструкций (в составе Части № 17 карты мест размещения рекламных конструкций) изложить в новой редакции согласно приложению № 19 к настоящему постановлению;

20) Реестр мест размещения рекламных конструкций (в составе Части № 18 карты мест размещения рекламных конструкций) изложить в новой редакции согласно приложению № 20 к настоящему постановлению;

21) Реестр мест размещения рекламных конструкций (в составе Части № 19 карты мест размещения рекламных конструкций) изложить в новой редакции согласно приложению № 21 к настоящему постановлению;

22) Реестр мест размещения рекламных конструкций (в составе Части № 20 карты мест размещения рекламных конструкций) изложить в новой редакции согласно приложению № 22 к настоящему постановлению;

23) Реестр мест размещения рекламных конструкций (в составе Части № 21 карты мест размещения рекламных конструкций) изложить в новой редакции согласно приложению № 23 к настоящему постановлению;

24) Реестр мест размещения рекламных конструкций (в составе Части № 22 карты мест размещения рекламных конструкций) изложить в новой редакции согласно приложению № 24 к настоящему постановлению;

25) Реестр мест размещения рекламных конструкций (в составе Части № 23 карты мест размещения рекламных конструкций) изложить в новой редакции согласно приложению № 25 к настоящему постановлению;

26) Реестр мест размещения рекламных конструкций (в составе Части № 24 карты мест размещения рекламных конструкций) изложить в новой редакции согласно приложению № 26 к настоящему постановлению;

27) Реестр мест размещения рекламных конструкций (в составе Части № 25 карты мест размещения рекламных конструкций) изложить в новой редакции согласно приложению № 27 к настоящему постановлению;

28) Реестр мест размещения рекламных конструкций (в составе Части № 26 карты мест размещения рекламных конструкций) изложить в новой редакции согласно приложению № 28 к настоящему постановлению;

29) Реестр мест размещения рекламных конструкций (в составе Части № 27 карты мест размещения рекламных конструкций) изложить в новой редакции согласно приложению № 29 к настоящему постановлению;

30) Реестр мест размещения рекламных конструкций (в составе Части № 28 карты мест размещения рекламных конструкций) изложить в новой редакции согласно приложению № 30 к настоящему постановлению.

2. Департаменту информационной политики Администрации города Омска опубликовать настоящее постановление в средствах массовой информации и разместить в сети «Интернет» на официальном сайте Администрации города Омска.

Мэр города Омска



О.Н. Фади́на

### Рекламная конструкция типа СТЕЛА

**Способ размещения рекламной конструкции:** отдельно стоящая рекламная конструкция, выполняемая по индивидуальному проекту, размещаемая на земельном участке с применением собственного фундамента.

**Допустимые размеры информационного поля, мм:** высота – не более 20 м, ширина – не более 3 м.

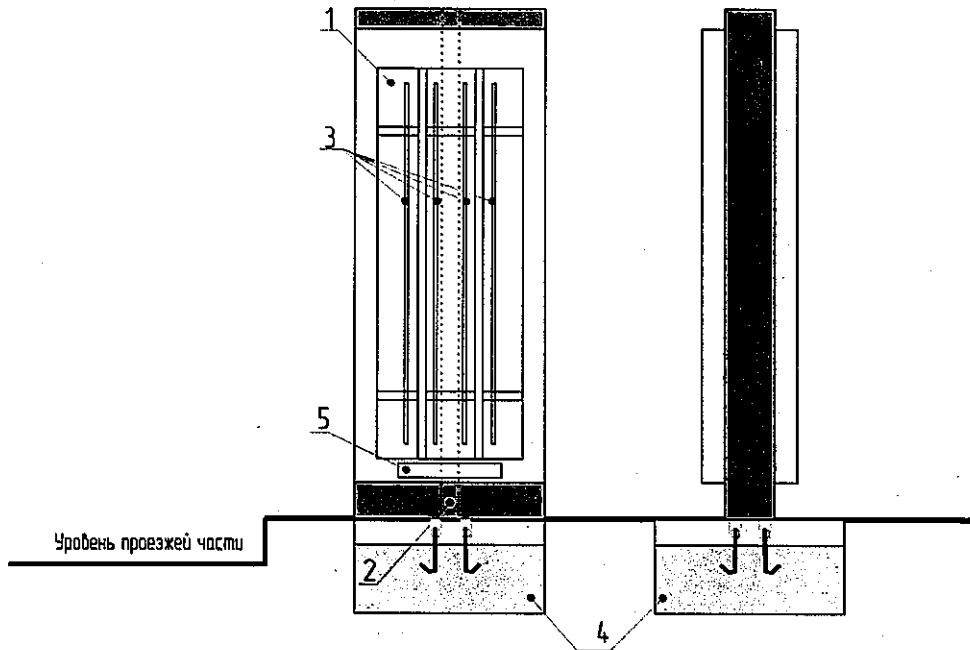
**Количество информационных полей:** определяется в соответствии с индивидуальным проектом.

**Площадь информационных полей, кв.м:** определяется в соответствии с индивидуальным проектом.

**Допустимые виды рекламной конструкции:**

Вид рекламной конструкции	Описание вида рекламной конструкции
№ 1	без подсвета информационного поля, не оборудованные системой автоматической смены изображений на информационном поле
№ 2	с наружным подсветом информационного поля, не оборудованные системой автоматической смены изображений на информационном поле
№ 3	с внутренним подсветом информационного поля, не оборудованные системой автоматической смены изображений на информационном поле
№ 4	со светонизлучающим подсветом информационного поля, оборудованные электронной системой автоматической смены изображений, с возможностью демонстрации видеоизображений на информационном поле

**Схема компонентов рекламной конструкции:**



**Технические характеристики рекламной конструкции:**

- 1. Информационное поле.** Информационное поле рекламной конструкции выполняется согласно проекту рекламной конструкции.
- 2. Опорная стойка.** Высота опорной стойки определяется в зависимости от места размещения рекламной конструкции согласно проекту, обеспечивая высоту рекламной конструкции не более 20 метров. Опорная стойка выполняется из металла, согласно проекту, рассчитанному для эксплуатации рекламной конструкции на открытом воздухе в районах с умеренным климатом ветрового района не ниже III (в соответствии со СНИП 2.01.07-85). На опорную стойку наносится защитное покрытие серого цвета, с продолжительностью стойкости не менее 1 года.
- 3. Элементы освещения.** Элементы освещения в зависимости от вида рекламной конструкции, выполняются согласно проекту рекламной конструкции, с применением светодиодных ламп.
- 4. Фундамент.** Фундамент представляет собой отдельное бетонное основание, выполненное согласно проекту, рассчитанное для эксплуатации рекламной конструкции на открытом воздухе в районах с умеренным климатом ветрового района не ниже III (в соответствии со СНИП 2.01.07-85). В случае использования фундамента без заглубления, фундамент выполняется с декоративным оформлением.
- 5. Информационная табличка.** На информационной табличке указывается владелец рекламной конструкции, номер его телефона и инвентарный номер рекламной конструкции. Габаритные размеры информационной таблички: высота не менее 100 мм, ширина не менее 200 мм. Информационная табличка размещается на опорной стойке рекламной конструкции.



Номер места на карте	Улица места размещения рекламной конструкции	Часть карты, содержащей место размещения рекламной конструкции	Страница части, содержащей место размещения рекламной конструкции	Тип допустимой к установке рекламной конструкции	Вид(ы) допустимой к установке рекламной конструкции	Размеры информационного поля (высота x ширина), мм
56	22 Апреля ул.	3	90	Афишный стенд	1	1500x1500; 1800x1900;
57	22 Апреля ул.	3	90	Щит	1, 2, 3, 4, 5	3000x6000
64	22 Апреля ул.	3	115	Щит	1, 2, 3, 4, 5	3000x6000
65	22 Апреля ул.	3	101	Щит	1, 2, 3, 4, 5	3000x6000
67	22 Апреля ул.	3	91	Остановочный навес с рекламным модулем	1, 2, 3, 4	1500x1500; 1800x1200; 1800x1900;
69	22 Декабря ул.	16	89	Щит	1, 2, 3, 4, 5	3000x6000
71	22 Декабря ул.	16	88	Щит	1, 2, 3, 4, 5	3000x6000
75	22 Декабря ул.	16	73	Щит	1, 2, 3, 4, 5	3000x6000
76	5 Армии ул.	8	138	Щит	1, 2, 3, 4, 5	3000x6000
78	50 лет Октября ул.	7	7	Щит	1, 2, 3, 4, 5	3000x6000
79	60 лет Победы ул.	17	89	Щит	1, 2, 3, 4, 5	3000x6000
80	60 лет Победы ул.	17	60	Щит	1, 2, 3, 4, 5	3000x6000
81	60 лет Победы ул.	17	45	Щит	1, 2, 3, 4, 5	3000x6000
82	60 лет Победы ул.	17	45	Щит	1, 2, 3, 4, 5	3000x6000
83	60 лет Победы ул.	17	74	Щит	1, 2, 3, 4, 5	3000x6000
84	60 лет Победы ул.	17	53	Щит	1, 2, 3, 4, 5	3000x6000
85	70 лет Октября ул.	12	52	Щит	1, 2, 3, 4, 5	3000x6000
87	70 лет Октября ул.	12	84	Щит	1, 2, 3, 4, 5	3000x6000
90	70 лет Октября ул.	12	86	Остановочный навес с рекламным модулем	1, 2, 3, 4	1500x1500; 1800x1200; 1800x1900;
91	70 лет Октября ул.	12	86	Остановочный навес с рекламным модулем	1, 2, 3, 4	1500x1500; 1800x1200; 1800x1900;
92	70 лет Октября ул.	12	101	Остановочный навес с рекламным модулем	1, 2, 3, 4	1500x1500; 1800x1200; 1800x1900;
93	70 лет Октября ул.	12	101	Остановочный навес с рекламным модулем	1, 2, 3, 4	1500x1500; 1800x1200; 1800x1900;
96	70 лет Октября ул.	12	102	Переход	1, 2, 3, 4	по проекту
97	70 лет Октября ул.	12	102	Сити-формат	1, 2, 3	1200x1800
98	70 лет Октября ул.	12	102	Щит	1, 2, 3, 4, 5	3000x6000
101	70 лет Октября ул.	12	101	Суперсайт	1, 2, 3, 4, 5	5000x12000
104	70 лет Октября ул.	12	69	Щит	1, 2, 3, 4, 5	3000x6000
105	70 лет Октября ул.	12	86	Суперборд	1, 2, 3, 4, 5	4000x12000
106	70 лет Октября ул.	12	86	Щит	1, 2, 3, 4, 5	3000x6000
109	70 лет Октября ул.	12	85	Щит	1, 2, 3, 4, 5	3000x6000
110	70 лет Октября ул.	12	85	Щит	1, 2, 3, 4, 5	3000x6000
111	70 лет Октября ул.	12	84	Щит	1, 2, 3, 4, 5	3000x6000
114	70 лет Октября ул.	12	68	Щит	1, 2, 3, 4, 5	3000x6000
115	70 лет Октября ул.	12	67	Щит	1, 2, 3, 4, 5	3000x6000
116	70 лет Октября ул.	12	67	Афишный стенд	1	1500x1500; 1800x1900;
117	70 лет Октября ул.	12	67	Сити-формат	1, 2, 3	1200x1800
119	70 лет Октября ул.	12	52	Щит	1, 2, 3, 4, 5	3000x6000
122	70 лет Октября ул.	12	51	Афишный стенд	1	1500x1500; 1800x1900;

A

Номер места на карте	Улица места размещения рекламной конструкции	Часть карты, содержащей место размещения рекламной конструкции	Страница части, содержащей место размещения рекламной конструкции	Тип допустимой к установке рекламной конструкции	Вид(ы) допустимой к установке рекламной конструкции	Размеры информационного поля (высота x ширина), мм
123	70 лет Октября ул.	12	51	Сити-формат	1, 2, 3	1200x1800
124	70 лет Октября ул.	12	51	Щит	1, 2, 3, 4, 5	3000x6000
126	70 лет Октября ул.	12	51	Щит	1, 2, 3, 4, 5	3000x6000
127	70 лет Октября ул.	12	51	Сити-формат	1, 2, 3	1200x1800
128	70 лет Октября ул.	12	51	Щит	1, 2, 3, 4, 5	3000x6000
132	70 лет Октября ул.	12	67	Щит	1, 2, 3, 4, 5	3000x6000
135	70 лет Октября ул.	12	68	Афишный стенд	1	1500x1500; 1800x1900;
136	70 лет Октября ул.	12	68	Щит	1, 2, 3, 4, 5	3000x6000
140	70 лет Октября ул.	12	84	Щит	1, 2, 3, 4, 5	3000x6000
141	70 лет Октября ул.	12	85	Щит	1, 2, 3, 4, 5	3000x6000
142	70 лет Октября ул.	12	85	Щит	1, 2, 3, 4, 5	3000x6000
143	70 лет Октября ул.	12	85	Щит	1, 2, 3, 4, 5	3000x6000
145	70 лет Октября ул.	12	101	Щит	1, 2, 3, 4, 5	3000x6000
146	70 лет Октября ул.	12	101	Щит	1, 2, 3, 4, 5	3000x6000
150	70 лет Октября ул.	12	101	Щит	1, 2, 3, 4, 5	3000x12000
151	70 лет Октября ул.	12	101	Суперборд	1, 2, 3, 4, 5	4000x12000
152	70 лет Октября ул.	12	102	Щит	1, 2, 3, 4, 5	3000x6000
153	70 лет Октября ул.	12	102	Стела	1, 2, 3, 4	по проекту
155	70 лет Октября ул.	12	102	Суперсайт	1, 2, 3, 4, 5	5000x15000
157	70 лет Октября ул.	12	102	Переход	1, 2, 3, 4	по проекту
158	70 лет Октября ул.	12	103	Остановочный навес с рекламным модулем	1, 2, 3, 4	1500x1500; 1800x1200; 1800x1900;
159	70 лет Октября ул.	12	103	Сити-формат	1, 2, 3	1200x1800
160	70 лет Октября ул.	12	103	Щит	1, 2, 3, 4, 5	3000x6000
161	70 лет Октября ул.	12	104	Щит	1, 2, 3, 4, 5	3000x6000
162	70 лет Октября ул.	12	67	Щит	1, 2, 3, 4, 5	3000x6000
164	70 лет Октября ул.	12	35	Щит	1, 2, 3, 4, 5	3000x6000
165	Амурская 21-я ул.	9	45	Щит	1, 2, 3, 4, 5	3000x6000
166	Амурская 21-я ул.	9	46	Щит	1, 2, 3, 4, 5	3000x6000
167	Архитекторов бульвар	12	50	Суперборд	1, 2, 3, 4, 5	4000x12000
168	Архитекторов бульвар	12	50	Щит	1, 2, 3, 4, 5	3000x6000
169	Архитекторов бульвар	12	64	Щит	1, 2, 3, 4, 5	3000x6000
171	Архитекторов бульвар	12	64	Щит	1, 2, 3, 4, 5	3000x6000
172	Архитекторов бульвар	11	93	Щит	1, 2, 3, 4, 5	3000x6000
173	Архитекторов бульвар	11	93	Щит	1, 2, 3, 4, 5	3000x6000
175	Архитекторов бульвар	11	92	Щит	1, 2, 3, 4, 5	3000x6000
176	Архитекторов бульвар	11	107	Щит	1, 2, 3, 4, 5	3000x6000
178	Архитекторов бульвар	11	106	Щит	1, 2, 3, 4, 5	3000x6000
181	Архитекторов бульвар	11	107	Щит	1, 2, 3, 4, 5	3000x6000
182	Архитекторов бульвар	11	106	Щит	1, 2, 3, 4, 5	3000x12000
184	Архитекторов бульвар	11	93	Щит	1, 2, 3, 4, 5	3000x6000
185	Архитекторов бульвар	12	64	Щит	1, 2, 3, 4, 5	3000x6000
187	Архитекторов бульвар	12	65	Щит	1, 2, 3, 4, 5	3000x6000
189	Архитекторов бульвар	11	120	Щит	1, 2, 3, 4, 5	3000x6000
191	Архитекторов бульвар	11	120	Щит	1, 2, 3, 4, 5	3000x6000
193	Архитекторов бульвар	11	134	Щит	1, 2, 3, 4, 5	3000x6000
195	Архитекторов бульвар	11	134	Щит	1, 2, 3, 4, 5	3000x6000
197	Архитекторов бульвар	16	13	Щит	1, 2, 3, 4, 5	3000x6000
198	Архитекторов бульвар	16	13	Щит	1, 2, 3, 4, 5	3000x6000
199	Архитекторов бульвар	16	12	Щит	1, 2, 3, 4, 5	3000x6000
200	Архитекторов бульвар	16	12	Щит	1, 2, 3, 4, 5	3000x6000
201	Архитекторов бульвар	16	13	Щит	1, 2, 3, 4, 5	3000x6000

A

Номер места на карте	Улицы места размещения рекламной конструкции	Часть карты, содержащей место размещения рекламной конструкции	Страница части, содержащей место размещения рекламной конструкции	Тип допустимой к установке рекламной конструкции	Вид(ы) допустимой к установке рекламной конструкции	Размеры информационного поля (высота x ширина), мм
202	Архитекторов бульвар	16	13	Щит	1, 2, 3, 4, 5	3000x6000
203	Архитекторов бульвар	11	134	Щит	1, 2, 3, 4, 5	3000x6000
205	Архитекторов бульвар	11	134	Щит	1, 2, 3, 4, 5	3000x6000
207	Архитекторов бульвар	11	120	Щит	1, 2, 3, 4, 5	3000x6000
209	Архитекторов бульвар	11	120	Щит	1, 2, 3, 4, 5	3000x6000
210	Архитекторов бульвар	11	121	Суперсайт	1, 2, 3, 4, 5	5000x15000
211	Архитекторов бульвар	11	121	Щит	1, 2, 3, 4, 5	3000x6000
213	Архитекторов бульвар	11	122	Щит	1, 2, 3, 4, 5	3000x6000
214	Архитекторов бульвар	11	137	Щит	1, 2, 3, 4, 5	3000x6000
215	Архитекторов бульвар	12	51	Щит	1, 2, 3, 4, 5	3000x6000
216	Архитекторов бульвар	12	51	Щит	1, 2, 3, 4, 5	3000x6000
217	Архитекторов бульвар	12	36	Остановочный навес с рекламным модулем	1, 2, 3, 4	1500x1500; 1800x1200; 1800x1900;
218	Архитекторов бульвар	12	36	Щит	1, 2, 3, 4, 5	3000x6000
219	Архитекторов бульвар	12	37	Щит	1, 2, 3, 4, 5	3000x6000
220	Архитекторов бульвар	12	37	Щит	1, 2, 3, 4, 5	3000x6000
221	Архитекторов бульвар	12	22	Щит	1, 2, 3, 4, 5	3000x6000
222	Архитекторов бульвар	12	23	Щит	1, 2, 3, 4, 5	3000x6000
223	Архитекторов бульвар	12	50	Суперборд	1, 2, 3, 4, 5	4000x12000
224	Архитекторов бульвар	12	50	Щит	1, 2, 3, 4, 5	3000x6000
225	Архитекторов бульвар	12	36	Щит	1, 2, 3, 4, 5	3000x6000
226	Архитекторов бульвар	11	106	Щит	1, 2, 3, 4, 5	3000x12000
227	Багратиона ул.	9	47	Щит	1, 2, 3, 4, 5	3000x6000
228	Багратиона ул.	9	46	Щит	1, 2, 3, 4, 5	3000x6000
229	Багратиона ул.	9	45	Щит	1, 2, 3, 4, 5	3000x6000
230	Барнаульская ул.	9	105	Щит	1, 2, 3, 4, 5	3000x6000
231	Барнаульская ул.	9	120	Щит	1, 2, 3, 4, 5	3000x6000
232	Барнаульская ул.	9	120	Щит	1, 2, 3, 4, 5	3000x6000
233	Бархатовой ул.	4	71	Щит	1, 2, 3, 4, 5	3000x6000
234	Бархатовой ул.	4	85	Остановочный навес с рекламным модулем	1, 2, 3, 4	1500x1500; 1800x1200; 1800x1900;
235	Бархатовой ул.	4	85	Щит	1, 2, 3, 4, 5	3000x6000
236	Бархатовой ул.	4	85	Щит	1, 2, 3, 4, 5	3000x6000
239	Бархатовой ул.	4	71	Щит	1, 2, 3, 4, 5	3000x6000
240	Берёзовая ул.	8	74	Щит	1, 2, 3, 4, 5	3000x12000
241	Берёзовая ул.	8	87	Щит	1, 2, 3, 4, 5	3000x6000
242	Берёзовая ул.	8	87	Щит	1, 2, 3, 4, 5	3000x6000
243	Берёзовая ул.	8	73	Стела	1, 2, 3, 4	по проекту
244	Берёзовая ул.	8	28	Щит	1, 2, 3, 4, 5	3000x6000
245	Берёзовая ул.	8	87	Щит	1, 2, 3, 4, 5	3000x6000
247	Берёзовая ул.	8	13	Щит	1, 2, 3, 4, 5	3000x6000
249	Богдана Хмельницкого ул.	18	16	Остановочный навес с рекламным модулем	1, 2, 3, 4	1500x1500; 1800x1200; 1800x1900;
250	Богдана Хмельницкого ул.	19	6	Остановочный навес с рекламным модулем	1, 2, 3, 4	1500x1500; 1800x1200; 1800x1900;
251	Богдана Хмельницкого ул.	18	47	Переход	1, 2, 3, 4	по проекту
252	Богдана Хмельницкого ул.	18	77	Щит	1, 2, 3, 4, 5	3000x6000



Номер места на карте	Улица места размещения рекламной конструкции	Часть карты, содержащей место размещения рекламной конструкции	Страница части, содержащей место размещения рекламной конструкции	Тип допустимой к установке рекламной конструкции	Вид(ы) допустимой к установке рекламной конструкции	Размеры информационного поля (высота x ширина), мм
253	Богдана Хмельницкого ул.	18	62	Щит	1, 2, 3, 4, 5	3000x6000
254	Богдана Хмельницкого ул.	18	47	Щит	1, 2, 3, 4, 5	3000x6000
255	Богдана Хмельницкого ул.	18	47	Остановочный навес с рекламным модулем	1, 2, 3, 4	1500x1500; 1800x1200; 1800x1900;
256	Богдана Хмельницкого ул.	18	47	Остановочный навес с рекламным модулем	1, 2, 3, 4	1500x1500; 1800x1200; 1800x1900;
257	Богдана Хмельницкого ул.	18	47	Афишный стенд	1	1500x1500; 1800x1900;
258	Богдана Хмельницкого ул.	18	47	Переход	1, 2, 3, 4	по проекту
261	Богдана Хмельницкого ул.	18	32	Щит	1, 2, 3, 4, 5	3000x6000
262	Богдана Хмельницкого ул.	18	32	Щит	1, 2, 3, 4, 5	3000x6000
264	Богдана Хмельницкого ул.	18	16	Щит	1, 2, 3, 4, 5	3000x6000
268	Богдана Хмельницкого ул.	13	121	Афишный стенд	1	1500x1500; 1800x1900;
269	Богдана Хмельницкого ул.	13	121	Остановочный навес с рекламным модулем	1, 2, 3, 4	1500x1500; 1800x1200; 1800x1900;
270	Богдана Хмельницкого ул.	13	121	Щит	1, 2, 3, 4, 5	3000x6000
273	Богдана Хмельницкого ул.	13	121	Щит	1, 2, 3, 4, 5	3000x6000
274	Богдана Хмельницкого ул.	13	121	Щит	1, 2, 3, 4, 5	3000x6000
275	Богдана Хмельницкого ул.	13	121	Остановочный навес с рекламным модулем	1, 2, 3, 4	1500x1500; 1800x1200; 1800x1900;
276	Богдана Хмельницкого ул.	13	91	Остановочный навес с рекламным модулем	1, 2, 3, 4	1500x1500; 1800x1200; 1800x1900;
277	Богдана Хмельницкого ул.	13	76	Остановочный навес с рекламным модулем	1, 2, 3, 4	1500x1500; 1800x1200; 1800x1900;
278	Богдана Хмельницкого ул.	13	76	Остановочный навес с рекламным модулем	1, 2, 3, 4	1500x1500; 1800x1200; 1800x1900;
279	Богдана Хмельницкого ул.	13	60	Щит	1, 2, 3, 4, 5	3000x6000
281	Богдана Хмельницкого ул.	13	45	Щит	1, 2, 3, 4, 5	3000x6000
282	Богдана Хмельницкого ул.	13	45	Щит	1, 2, 3, 4, 5	3000x6000
283	Богдана Хмельницкого ул.	13	121	Щит	1, 2, 3, 4, 5	3000x6000
285	Богдана Хмельницкого ул.	13	121	Щит	1, 2, 3, 4, 5	3000x6000
286	Богдана Хмельницкого ул.	13	136	Щит	1, 2, 3, 4, 5	3000x6000
287	Богдана Хмельницкого ул.	13	136	Остановочный навес с рекламным модулем	1, 2, 3, 4	1500x1500; 1800x1200; 1800x1900;
288	Богдана Хмельницкого ул.	13	136	Щит	1, 2, 3, 4, 5	3000x6000
289	Богдана Хмельницкого ул.	18	16	Щит	1, 2, 3, 4, 5	3000x6000
290	Богдана Хмельницкого ул.	18	17	Щит	1, 2, 3, 4, 5	3000x6000
292	Богдана Хмельницкого ул.	18	16	Щит	1, 2, 3, 4, 5	3000x6000
293	Богдана Хмельницкого ул.	18	32	Щит	1, 2, 3, 4, 5	3000x6000
294	Богдана Хмельницкого ул.	18	31	Щит	1, 2, 3, 4, 5	3000x6000

Номер места на карте	Улицы места размещения рекламной конструкции	Часть карты, содержащей место размещения рекламной конструкции	Страница части, содержащей место размещения рекламной конструкции	Тип допустимой к установке рекламной конструкции	Вид(ы) допустимой к установке рекламной конструкции	Размеры информационного поля (высота x ширина), мм
297	Богдана Хмельницкого ул.	18	46	Афишный стенд	1	1500x1500; 1800x1900;
298	Богдана Хмельницкого ул.	18	46	Афишный стенд	1	1500x1500; 1800x1900;
299	Богдана Хмельницкого ул.	18	62	Щит	1, 2, 3, 4, 5	3000x6000
300	Богдана Хмельницкого ул.	18	77	Щит	1, 2, 3, 4, 5	3000x6000
301	Богдана Хмельницкого ул.	18	62	Остановочный навес с рекламным модулем	1, 2, 3, 4	1500x1500; 1800x1200; 1800x1900;
302	Богдана Хмельницкого ул.	18	62	Афишный стенд	1	1500x1500; 1800x1900;
303	Богдана Хмельницкого ул.	18	77	Щит	1, 2, 3, 4, 5	3000x6000
304	Булатова ул.	13	22	Щит	1, 2, 3, 4, 5	3000x6000
305	Булатова ул.	13	20	Щит	1, 2, 3, 4, 5	3000x6000
306	Булатова ул.	13	20	Остановочный навес с рекламным модулем	1, 2, 3, 4	1500x1500; 1800x1200; 1800x1900;
307	Бульварная ул.	18	13	Щит	1, 2, 3, 4, 5	3000x6000
308	Бульварная ул.	18	27	Щит	1, 2, 3, 4, 5	3000x6000
309	Бульварная ул.	18	26	Щит	1, 2, 3, 4, 5	3000x6000
310	Вагутина ул.	12	110	Щит	1, 2, 3, 4, 5	3000x6000
312	Вагутина ул.	11	93	Щит	1, 2, 3, 4, 5	3000x6000
314	Вагутина ул.	11	59	Щит	1, 2, 3, 4, 5	3000x6000
315	Вагутина ул.	11	42	Щит	1, 2, 3, 4, 5	3000x6000
317	Вагутина ул.	11	93	Щит	1, 2, 3, 4, 5	3000x6000
319	Вагутина ул.	11	59	Щит	1, 2, 3, 4, 5	3000x12000
320	Волгоградская ул.	10	46	Щит	1, 2, 3, 4, 5	3000x6000
322	Волгоградская ул.	11	55	Щит	1, 2, 3, 4, 5	3000x6000
324	Волгоградская ул.	11	53	Щит	1, 2, 3, 4, 5	3000x6000
325	Волгоградская ул.	11	50	Флаг	1, 2	по проекту
326	Волгоградская ул.	11	50	Флаг	1, 2	по проекту
327	Волгоградская ул.	11	50	Флаг	1, 2	по проекту
328	Волгоградская ул.	11	50	Флаг	1, 2	по проекту
329	Волгоградская ул.	11	50	Флаг	1, 2	по проекту
330	Волгоградская ул.	11	50	Флаг	1, 2	по проекту
331	Волгоградская ул.	11	50	Флаг	1, 2	по проекту
332	Волгоградская ул.	11	50	Флаг	1, 2	по проекту
333	Волгоградская ул.	11	50	Флаг	1, 2	по проекту
334	Волгоградская ул.	11	50	Флаг	1, 2	по проекту
335	Волгоградская ул.	11	50	Флаг	1, 2	по проекту
336	Волгоградская ул.	11	50	Флаг	1, 2	по проекту
339	Волгоградская ул.	10	46	Щит	1, 2, 3, 4, 5	3000x6000
340	Волгоградская ул.	10	13	Щит	1, 2, 3, 4, 5	3000x6000
342	Волгоградская ул.	10	13	Щит	1, 2, 3, 4, 5	3000x6000
343	Волгоградская ул.	10	47	Щит	1, 2, 3, 4, 5	3000x6000
344	Волгоградская ул.	10	48	Щит	1, 2, 3, 4, 5	3000x6000
345	Волгоградская ул.	10	48	Щит	1, 2, 3, 4, 5	3000x6000
346	Волгоградская ул.	11	49	Щит	1, 2, 3, 4, 5	3000x6000
348	Волгоградская ул.	11	50	Щит	1, 2, 3, 4, 5	3000x6000
350	Волгоградская ул.	11	52	Щит	1, 2, 3, 4, 5	3000x6000
352	Волгоградская ул.	11	52	Щит	1, 2, 3, 4, 5	3000x6000
354	Волгоградская ул.	11	53	Щит	1, 2, 3, 4, 5	3000x6000
356	Волгоградская ул.	11	72	Щит	1, 2, 3, 4, 5	3000x6000
361	Волгоградская ул.	11	88	Щит	1, 2, 3, 4, 5	3000x6000
362	Волгоградская ул.	11	89	Щит	1, 2, 3, 4, 5	3000x6000
363	Волгоградская ул.	11	89	Щит	1, 2, 3, 4, 5	3000x6000

Номер места на карте	Улица места размещения рекламной конструкции	Часть карты, содержащей место размещения рекламной конструкции	Страница части, содержащей место размещения рекламной конструкции	Тип допустимой к установке рекламной конструкции	Вид(ы) допустимой к установке рекламной конструкции	Размеры информационного поля (высота x ширина), мм
364	Волгоградская ул.	11	105	Щит	1, 2, 3, 4, 5	3000x6000
367	Волгоградская ул.	11	105	Щит	1, 2, 3, 4, 5	3000x6000
368	Волгоградская ул.	11	105	Щит	1, 2, 3, 4, 5	3000x6000
369	Волгоградская ул.	11	89	Стела	1, 2, 3, 4	1800x5500
370	Волгоградская ул.	11	105	Щит	1, 2, 3, 4, 5	3000x6000
371	Волгоградская ул.	11	106	Щит	1, 2, 3, 4, 5	3000x6000
372	Волковстроя ул.	8	138	Щит	1, 2, 3, 4, 5	3000x6000
373	Волковстроя ул.	8	122	Щит	1, 2, 3, 4, 5	3000x6000
374	Волковстроя ул.	8	121	Щит	1, 2, 3, 4, 5	3000x6000
375	Волковстроя ул.	8	137	Щит	1, 2, 3, 4, 5	3000x6000
376	Восточная 2-я ул.	13	30	Щит	1, 2, 3, 4, 5	3000x6000
377	Гагарина ул.	13	53	Сити-формат	1, 2, 3	1200x1800
378	Гагарина ул.	13	37	Щит	1, 2, 3, 4, 5	3000x12000
379	Гагарина ул.	13	52	Остановочный навес с рекламным модулем	1, 2, 3, 4	1500x1500; 1800x1200; 1800x1900;
380	Гагарина ул.	13	52	Остановочный навес с рекламным модулем	1, 2, 3, 4	1500x1500; 1800x1200; 1800x1900;
381	Гагарина ул.	13	52	Остановочный навес с рекламным модулем	1, 2, 3, 4	1500x1500; 1800x1200; 1800x1900;
382	Гагарина ул.	13	52	Остановочный навес с рекламным модулем	1, 2, 3, 4	1500x1500; 1800x1200; 1800x1900;
383	Гагарина ул.	13	53	Остановочный навес с рекламным модулем	1, 2, 3, 4	1500x1500; 1800x1200; 1800x1900;
384	Гагарина ул.	13	53	Остановочный навес с рекламным модулем	1, 2, 3, 4	1500x1500; 1800x1200; 1800x1900;
385	Гагарина ул.	13	53	Остановочный навес с рекламным модулем	1, 2, 3, 4	1500x1500; 1800x1200; 1800x1900;
386	Гагарина ул.	13	53	Стела	1, 2, 3, 4	по проекту
387	Гагарина ул.	13	53	Остановочный навес с рекламным модулем	1, 2, 3, 4	1500x1500; 1800x1200; 1800x1900;
389	Гагарина ул.	13	53	Остановочный навес с рекламным модулем	1, 2, 3, 4	1500x1500; 1800x1200; 1800x1900;
390	Гагарина ул.	13	53	Переход	1, 2, 3, 4	по проекту
391	Гагарина ул.	13	37	Сити-формат	1, 2, 3	1200x1800
392	Гагарина ул.	13	68	Щит	1, 2, 3, 4, 5	3000x6000
393	Гагарина ул.	13	68	Щит	1, 2, 3, 4, 5	3000x6000
395	Гагарина ул.	13	53	Переход	1, 2, 3, 4	по проекту
396	Гагарина ул.	13	53	Щит	1, 2, 3, 4, 5	3000x6000
397	Гагарина ул.	13	53	Щит	1, 2, 3, 4, 5	3000x6000

Номер места на карте	Улица места размещения рекламной конструкции	Часть карты, содержащей место размещения рекламной конструкции	Страница части, содержащей место размещения рекламной конструкции	Тип допустимой к установке рекламной конструкции	Вид(ы) допустимой к установке рекламной конструкции	Размеры информационного поля (высота x ширина), мм
398	Гагарина ул.	13	53	Остановочный навес с рекламным модулем	1, 2, 3, 4	1500x1500; 1800x1200; 1800x1900;
399	Гагарина ул.	13	53	Остановочный навес с рекламным модулем	1, 2, 3, 4	1500x1500; 1800x1200; 1800x1900;
400	Гагарина ул.	13	53	Остановочный навес с рекламным модулем	1, 2, 3, 4	1500x1500; 1800x1200; 1800x1900;
401	Гагарина ул.	13	68	Остановочный навес с рекламным модулем	1, 2, 3, 4	1500x1500; 1800x1200; 1800x1900;
402	Гагарина ул.	13	68	Остановочный навес с рекламным модулем	1, 2, 3, 4	1500x1500; 1800x1200; 1800x1900;
403	Гагарина ул.	13	68	Остановочный навес с рекламным модулем	1, 2, 3, 4	1500x1500; 1800x1200; 1800x1900;
404	Гагарина ул.	13	68	Остановочный навес с рекламным модулем	1, 2, 3, 4	1500x1500; 1800x1200; 1800x1900;
405	Гагарина ул.	13	53	Переход	1, 2, 3, 4	по проспекту
406	Гагарина ул.	13	68	Суперсайт	1, 2, 3, 4, 5	5000x15000
407	Гагарина ул.	13	53	Переход	1, 2, 3, 4	по проспекту
409	Герцена ул.	9	38	Щит	1, 2, 3, 4, 5	3000x6000
413	Герцена ул.	9	112	Щит	1, 2, 3, 4, 5	3000x6000
416	Герцена ул.	9	127	Щит	1, 2, 3, 4, 5	3000x6000
417	Герцена ул.	9	127	Остановочный навес с рекламным модулем	1, 2, 3, 4	1500x1500; 1800x1200; 1800x1900;
419	Герцена ул.	9	127	Щит	1, 2, 3, 4, 5	3000x6000
421	Герцена ул.	9	127	Щит	1, 2, 3, 4, 5	3000x6000
422	Герцена ул.	9	127	Щит	1, 2, 3, 4, 5	3000x6000
423	Герцена ул.	13	7	Щит	1, 2, 3, 4, 5	3000x6000
424	Герцена ул.	13	22	Сити-формат	1, 2, 3	1200x1800
425	Герцена ул.	13	22	Сити-формат	1, 2, 3	1200x1800
427	Герцена ул.	13	22	Сити-формат	1, 2, 3	1200x1800
429	Герцена ул.	13	22	Сити-формат	1, 2, 3	1200x1800
430	Герцена ул.	13	22	Остановочный навес с рекламным модулем	1, 2, 3, 4	1500x1500; 1800x1200; 1800x1900;
431	Герцена ул.	13	22	Щит	1, 2, 3, 4, 5	3000x6000
432	Герцена ул.	13	22	Сити-формат	1, 2, 3	1200x1800
433	Герцена ул.	13	7	Щит	1, 2, 3, 4, 5	3000x6000
434	Герцена ул.	13	7	Щит	1, 2, 3, 4, 5	3000x6000
435	Герцена ул.	13	7	Щит	1, 2, 3, 4, 5	3000x6000
436	Герцена ул.	9	112	Остановочный навес с рекламным модулем	1, 2, 3, 4	1500x1500; 1800x1200; 1800x1900;

A

Номер места на карте	Улицы места размещения рекламной конструкции	Часть карты, содержащей место размещения рекламной конструкции	Страница части, содержащей место размещения рекламной конструкции	Тип допустимой к установке рекламной конструкции	Вид(ы) допустимой к установке рекламной конструкции	Размеры информационного поля (высота x ширина), мм
437	Герцена ул.	9	112	Щит	1, 2, 3, 4, 5	3000x6000
439	Герцена ул.	9	97	Щит	1, 2, 3, 4, 5	3000x6000
443	Герцена ул.	9	52	Щит	1, 2, 3, 4, 5	3000x6000
445	Герцена ул.	13	37	Переход	1, 2, 3, 4	по проекту
446	Герцена ул.	13	22	Стела	1, 2, 3, 4	по проекту
447	Герцена ул.	13	37	Сити-борд	1, 2, 3, 4	2700x3700
448	Герцена ул.	13	37	Сити-формат	1, 2, 3	1200x1800
449	Герцена ул.	9	38	Щит	1, 2, 3, 4, 5	3000x6000
450	Герцена ул.	9	23	Щит	1, 2, 3, 4, 5	3000x6000
451	Гусарова ул.	13	9	Щит	1, 2, 3, 4, 5	3000x6000
455	Гусарова ул.	13	23	Щит	1, 2, 3, 4, 5	3000x12000
457	Гусарова ул.	13	23	Щит	1, 2, 3, 4, 5	3000x6000
459	Гусарова ул.	13	37	Щит	1, 2, 3, 4, 5	3000x6000
461	Гусарова ул.	13	37	Щит	1, 2, 3, 4, 5	3000x6000
462	Гусарова ул.	13	23	Щит	1, 2, 3, 4, 5	3000x6000
464	Гусарова ул.	13	8	Щит	1, 2, 3, 4, 5	3000x6000
468	Гусарова ул.	13	23	Стела	1, 2, 3, 4	по проекту
470	Дианова ул.	10	13	Щит	1, 2, 3, 4, 5	3000x6000
471	Дианова ул.	11	42	Щит	1, 2, 3, 4, 5	3000x6000
473	Дианова ул.	11	26	Щит	1, 2, 3, 4, 5	3000x6000
475	Дианова ул.	11	20	Щит	1, 2, 3, 4, 5	3000x6000
477	Дианова ул.	11	24	Афишный стенд	1	1500x1500; 1800x1900;
480	Дианова ул.	11	23	Щит	1, 2, 3, 4, 5	3000x6000
482	Дианова ул.	11	22	Афишный стенд	1	1500x1500; 1800x1900;
484	Дианова ул.	11	21	Щит	1, 2, 3, 4, 5	3000x6000
488	Дианова ул.	11	19	Афишный стенд	1	1500x1500; 1800x1900;
490	Дианова ул.	10	32	Щит	1, 2, 3, 4, 5	3000x6000
491	Дианова ул.	10	33	Щит	1, 2, 3, 4, 5	3000x6000
496	Дианова ул.	11	22	Щит	1, 2, 3, 4, 5	3000x6000
497	Дианова ул.	11	22	Остановочный навес с рекламным модулем	1, 2, 3, 4	1500x1500; 1800x1200; 1800x1900;
499	Дианова ул.	11	25	Остановочный навес с рекламным модулем	1, 2, 3, 4	1500x1500; 1800x1200; 1800x1900;
500	Дианова ул.	11	25	Щит	1, 2, 3, 4, 5	3000x6000
501	Дианова ул.	11	25	Щит	1, 2, 3, 4, 5	3000x6000
503	Дианова ул.	11	41	Щит	1, 2, 3, 4, 5	3000x6000
506	Думская ул.	13	70	Щит	1, 2, 3, 4, 5	3000x6000
507	Думская ул.	13	70	Сити-формат	1, 2, 3	1200x1800
508	Думская ул.	13	69	Остановочный навес с рекламным модулем	1, 2, 3, 4	1500x1500; 1800x1200; 1800x1900;
509	Думская ул.	13	69	Сити-формат	1, 2, 3	1200x1800
511	Думская ул.	13	69	Остановочный навес с рекламным модулем	1, 2, 3, 4	1500x1500; 1800x1200; 1800x1900;
512	Думская ул.	13	68	Суперборд	1, 2, 3, 4, 5	4000x12000
513	Думская ул.	13	69	Остановочный навес с рекламным модулем	1, 2, 3, 4	1500x1500; 1800x1200; 1800x1900;

Номер места на карте	Улица места размещения рекламной конструкции	Часть карты, содержащей место размещения рекламной конструкции	Страница части, содержащей место размещения рекламной конструкции	Тип допустимой к установке рекламной конструкции	Вид(ы) допустимой к установке рекламной конструкции	Размеры информационного поля (высота x ширина), мм
514	Думская ул.	13	69	Остановочный навес с рекламным модулем	1, 2, 3, 4	1500x1500; 1800x1200; 1800x1900;
515	Думская ул.	13	69	Остановочный навес с рекламным модулем	1, 2, 3, 4	1500x1500; 1800x1200; 1800x1900;
516	Думская ул.	13	70	Сити-формат	1, 2, 3	1200x1800
517	Енисейская 3-я ул.	12	73	Щит	1, 2, 3, 4, 5	3000x6000
518	Енисейская 3-я ул.	12	57	Щит	1, 2, 3, 4, 5	3000x6000
520	Енисейская 3-я ул.	12	72	Щит	1, 2, 3, 4, 5	3000x6000
521	Енисейская ул.	12	103	Суперборд	1, 2, 3, 4, 5	4000x12000
522	Енисейская ул.	12	103	Щит	1, 2, 3, 4, 5	3000x6000
524	Енисейская ул.	12	104	Щит	1, 2, 3, 4, 5	3000x6000
525	Енисейская ул.	12	119	Остановочный навес с рекламным модулем	1, 2, 3, 4	1500x1500; 1800x1200; 1800x1900;
527	Енисейская ул.	12	119	Остановочный навес с рекламным модулем	1, 2, 3, 4	1500x1500; 1800x1200; 1800x1900;
529	Енисейская ул.	12	119	Остановочный навес с рекламным модулем	1, 2, 3, 4	1500x1500; 1800x1200; 1800x1900;
530	Енисейская ул.	12	135	Щит	1, 2, 3, 4, 5	3000x6000
531	Енисейская ул.	12	134	Щит	1, 2, 3, 4, 5	3000x6000
532	Енисейская ул.	12	135	Щит	1, 2, 3, 4, 5	3000x6000
533	Енисейская ул.	12	135	Щит	1, 2, 3, 4, 5	3000x6000
536	Енисейская ул.	12	135	Щит	1, 2, 3, 4, 5	3000x6000
538	Енисейская ул.	17	15	Суперсайт	1, 2, 3, 4, 5	5000x12000
539	Енисейская ул.	17	15	Щит	1, 2, 3, 4, 5	3000x6000
540	Енисейская ул.	17	15	Суперсайт	1, 2, 3, 4, 5	5000x12000
541	Енисейская ул.	17	30	Суперсайт	1, 2, 3, 4, 5	5000x12000
545	Енисейская ул.	17	46	Щит	1, 2, 3, 4, 5	3000x6000
552	Енисейская ул.	17	16	Щит	1, 2, 3, 4, 5	3000x12000
553	Енисейская ул.	17	15	Суперборд	1, 2, 3, 4, 5	4000x12000
554	Енисейская ул.	17	15	Суперборд	1, 2, 3, 4, 5	4000x12000
555	Енисейская ул.	17	15	Суперборд	1, 2, 3, 4, 5	4000x12000
556	Енисейская ул.	12	119	Щит	1, 2, 3, 4, 5	3000x6000
558	Енисейская ул.	12	119	Щит	1, 2, 3, 4, 5	3000x6000
560	Енисейская ул.	12	104	Щит	1, 2, 3, 4, 5	3000x6000
561	Енисейская ул.	12	104	Щит	1, 2, 3, 4, 5	3000x12000
562	Енисейская ул.	12	104	Щит	1, 2, 3, 4, 5	3000x6000
563	Енисейская ул.	12	119	Афишный стенд	1	1500x1500; 1800x1900;
565	Енисейская ул.	12	119	Щит	1, 2, 3, 4, 5	3000x6000
566	Енисейская ул.	12	119	Щит	1, 2, 3, 4, 5	3000x6000
570	Енисейская ул.	17	15	Щит	1, 2, 3, 4, 5	3000x6000
572	Енисейская ул.	17	15	Щит	1, 2, 3, 4, 5	3000x6000
574	Енисейская ул.	17	30	Щит	1, 2, 3, 4, 5	3000x18000
575	Енисейская ул.	17	31	Щит	1, 2, 3, 4, 5	3000x6000
576	Енисейская ул.	17	46	Щит	1, 2, 3, 4, 5	3000x6000
577	Енисейская ул.	17	46	Щит	1, 2, 3, 4, 5	3000x6000
578	Завертяса ул.	5	110	Щит	1, 2, 3, 4, 5	3000x6000

A

Номер места на карте	Улица места размещения рекламной конструкции	Часть карты, содержащей место размещения рекламной конструкции	Страница части, содержащей место размещения рекламной конструкции	Тип допустимой к установке рекламной конструкции	Вид(ы) допустимой к установке рекламной конструкции	Размеры информационного поля (высота x ширина), мм
579	Завертяева ул.	5	129	Щит	1, 2, 3, 4, 5	3000x6000
580	Завертяева ул.	5	130	Щит	1, 2, 3, 4, 5	3000x6000
581	Завертяева ул.	5	130	Щит	1, 2, 3, 4, 5	3000x6000
582	Завертяева ул.	5	125	Панель-кронштейн	1, 2, 3	1200x1800
583	Завертяева ул.	5	131	Щит	1, 2, 3, 4, 5	3000x6000
584	Завертяева ул.	5	125	Панель-кронштейн	1, 2, 3	1200x1800
585	Завертяева ул.	5	125	Панель-кронштейн	1, 2, 3	1200x1800
586	Завертяева ул.	5	125	Панель-кронштейн	1, 2, 3	1200x1800
587	Завертяева ул.	5	126	Панель-кронштейн	1, 2, 3	1200x1800
588	Завертяева ул.	5	126	Панель-кронштейн	1, 2, 3	1200x1800
589	Завертяева ул.	5	126	Панель-кронштейн	1, 2, 3	1200x1800
590	Завертяева ул.	5	126	Панель-кронштейн	1, 2, 3	1200x1800
591	Завертяева ул.	5	126	Панель-кронштейн	1, 2, 3	1200x1800
592	Завертяева ул.	5	127	Панель-кронштейн	1, 2, 3	1200x1800
593	Завертяева ул.	5	127	Панель-кронштейн	1, 2, 3	1200x1800
594	Завертяева ул.	5	127	Панель-кронштейн	1, 2, 3	1200x1800
595	Завертяева ул.	5	127	Панель-кронштейн	1, 2, 3	1200x1800
596	Завертяева ул.	5	127	Панель-кронштейн	1, 2, 3	1200x1800
597	Завертяева ул.	5	128	Стела	1, 2, 3, 4	по проекту
598	Завертяева ул.	5	129	Щит	1, 2, 3, 4, 5	3000x6000
599	Завертяева ул.	5	132	Щит	1, 2, 3, 4, 5	3000x6000
600	Завертяева ул.	5	129	Остановочный навес с рекламным модулем	1, 2, 3, 4	1500x1500; 1800x1200; 1800x1900;
602	Завертяева ул.	5	133	Щит	1, 2, 3, 4, 5	3000x6000
605	Завертяева ул.	5	133	Щит	1, 2, 3, 4, 5	3000x6000
606	Завертяева ул.	5	130	Щит	1, 2, 3, 4, 5	3000x6000
608	Завертяева ул.	5	131	Панель-кронштейн	1, 2, 3	1200x1800
609	Завертяева ул.	5	131	Стела	1, 2, 3, 4	по проекту
610	Завертяева ул.	5	132	Панель-кронштейн	1, 2, 3	1200x1800
611	Завертяева ул.	5	131	Остановочный навес с рекламным модулем	1, 2, 3, 4	1500x1500; 1800x1200; 1800x1900;
613	Завертяева ул.	5	132	Панель-кронштейн	1, 2, 3	1200x1800
615	Завертяева ул.	5	133	Щит	1, 2, 3, 4, 5	3000x6000
616	Завертяева ул.	5	110	Стела	1, 2, 3, 4	по проекту
617	Завертяева ул.	5	133	Щит	1, 2, 3, 4, 5	3000x6000
618	Завертяева ул.	5	133	Щит	1, 2, 3, 4, 5	3000x6000
620	Заозёрная ул.	4	39	Щит	1, 2, 3, 4, 5	3000x6000
622	Заозёрная ул.	4	53	Щит	1, 2, 3, 4, 5	3000x6000
623	Заозёрная ул.	4	68	Щит	1, 2, 3, 4, 5	3000x6000

Номер места на карте	Улица места размещения рекламной конструкции	Часть карты, содержащей место размещения рекламной конструкции	Страница карты, содержащей место размещения рекламной конструкции	Тип допустимой к установке рекламной конструкции	Вид(ы) допустимой к установке рекламной конструкции	Размеры информационного поля (высота x ширина), мм
624	Заозёрная ул.	4	68	Щит	1, 2, 3, 4, 5	3000x6000
625	Заозёрная ул.	4	68	Щит	1, 2, 3, 4, 5	3000x12000
626	Заозёрная ул.	4	68	Щит	1, 2, 3, 4, 5	3000x6000
628	Заозёрная ул.	4	82	Щит	1, 2, 3, 4, 5	3000x6000
629	Заозёрная ул.	4	82	Щит	1, 2, 3, 4, 5	3000x6000
631	Заозёрная ул.	4	112	Щит	1, 2, 3, 4, 5	3000x12000
632	Заозёрная ул.	4	127	Щит	1, 2, 3, 4, 5	3000x6000
633	Заозёрная ул.	4	126	Щит	1, 2, 3, 4, 5	3000x6000
634	Заозёрная ул.	8	6	Щит	1, 2, 3, 4, 5	3000x6000
635	Заозёрная ул.	4	127	Щит	1, 2, 3, 4, 5	3000x6000
636	Заозёрная ул.	8	6	Щит	1, 2, 3, 4, 5	3000x6000
637	Заозёрная ул.	8	50	Щит	1, 2, 3, 4, 5	3000x6000
643	Заозёрная ул.	8	50	Щит	1, 2, 3, 4, 5	3000x6000
644	Заозёрная ул.	4	126	Щит	1, 2, 3, 4, 5	3000x6000
645	Заозёрная ул.	4	97	Щит	1, 2, 3, 4, 5	3000x6000
646	Заозёрная ул.	4	97	Щит	1, 2, 3, 4, 5	3000x6000
647	Заозёрная ул.	4	97	Щит	1, 2, 3, 4, 5	3000x6000
648	Заозёрная ул.	4	82	Щит	1, 2, 3, 4, 5	3000x6000
651	Интернациональная ул.	13	36	Переход	1, 2, 3, 4	по проекту
652	Интернациональная ул.	13	37	Переход	1, 2, 3, 4	по проекту
655	Интернациональная ул.	13	36	Сити-формат	1, 2, 3	1200x1800
656	Интернациональная ул.	13	35	Сити-формат	1, 2, 3	1200x1800
657	Интернациональная ул.	13	35	Щит	1, 2, 3, 4, 5	3000x6000
658	Интернациональная ул.	13	35	Сити-формат	1, 2, 3	1200x1800
660	Интернациональная ул.	13	37	Сити-формат	1, 2, 3	1200x1800
664	Интернациональная ул.	13	37	Переход	1, 2, 3, 4	по проекту
665	Интернациональная ул.	13	37	Переход	1, 2, 3, 4	по проекту
666	Интернациональная ул.	13	37	Сити-формат	1, 2, 3	1200x1800
667	Интернациональная ул.	13	35	Переход	1, 2, 3, 4	по проекту
668	Интернациональная ул.	13	35	Переход	1, 2, 3, 4	по проекту
674	Иртышская Набережная ул.	18	111	Щит	1, 2, 3, 4, 5	3000x18000
675	Иртышская Набережная ул.	18	112	Щит	1, 2, 3, 4, 5	3000x6000
677	Иртышская Набережная ул.	18	97	Щит	1, 2, 3, 4, 5	3000x6000
679	Иртышская Набережная ул.	18	83	Щит	1, 2, 3, 4, 5	3000x6000
681	Иртышская Набережная ул.	18	53	Щит	1, 2, 3, 4, 5	3000x6000
682	Иртышская Набережная ул.	13	128	Щит	1, 2, 3, 4, 5	3000x6000
683	Иртышская Набережная ул.	13	128	Щит	1, 2, 3, 4, 5	3000x6000
684	Калинина ул.	23	38	Щит	1, 2, 3, 4, 5	3000x6000
686	Карла Либкнехта ул.	13	52	Стела	1, 2, 3, 4	по проекту
687	Карла Либкнехта ул.	13	52	Стела	1, 2, 3, 4	по проекту
688	Карла Либкнехта ул.	13	52	Стела	1, 2, 3, 4	по проекту
689	Карла Либкнехта ул.	13	52	Стела	1, 2, 3, 4	по проекту
690	Карла Либкнехта ул.	13	67	Стела	1, 2, 3, 4	по проекту
691	Карла Маркса проспект	18	129	Афишный стенд	1	1500x1500; 1800x1900;
692	Карла Маркса проспект	18	70	Афишный стенд	1	1500x1500; 1800x1900;
693	Карла Маркса проспект	18	129	Щит	1, 2, 3, 4, 5	3000x12000
695	Карла Маркса проспект	18	114	Остановочный навес с рекламным модулем	1, 2, 3, 4	1500x1500; 1800x1200; 1800x1900;
705	Карла Маркса проспект	18	55	Сити-борд	1, 2, 3, 4	2700x3700
708	Карла Маркса проспект	18	55	Сити-борд	1, 2, 3, 4	2700x3700
709	Карла Маркса проспект	18	129	Переход	1, 2, 3, 4	по проекту
711	Карла Маркса проспект	18	129	Сити-формат	1, 2, 3	1200x1800
713	Карла Маркса проспект	18	115	Сити-формат	1, 2, 3	1200x1800



Номер места на карте	Улица места размещения рекламной конструкции	Часть карты, содержащей место размещения рекламной конструкции	Страница части, содержащей место размещения рекламной конструкции	Тип допустимой к установке рекламной конструкции	Вид(ы) допустимой к установке рекламной конструкции	Размеры информационного поля (высота x ширина), мм
714	Карла Маркса проспект	18	115	Сити-формат	1, 2, 3	1200x1800
715	Карла Маркса проспект	18	100	Афишный стенд	1	1500x1500; 1800x1900;
716	Карла Маркса проспект	18	100	Сити-формат	1, 2, 3	1200x1800
718	Карла Маркса проспект	18	70	Остановочный навес с рекламным модулем	1, 2, 3, 4	1500x1500; 1800x1200; 1800x1900;
721	Карла Маркса проспект	18	70	Остановочный навес с рекламным модулем	1, 2, 3, 4	1500x1500; 1800x1200; 1800x1900;
722	Карла Маркса проспект	18	70	Остановочный навес с рекламным модулем	1, 2, 3, 4	1500x1500; 1800x1200; 1800x1900;
724	Карла Маркса проспект	18	85	Сити-формат	1, 2, 3	1200x1800
726	Карла Маркса проспект	18	85	Остановочный навес с рекламным модулем	1, 2, 3, 4	1500x1500; 1800x1200; 1800x1900;
727	Карла Маркса проспект	18	100	Сити-формат	1, 2, 3	1200x1800
728	Карла Маркса проспект	18	100	Щит	1, 2, 3, 4, 5	3000x6000
729	Карла Маркса проспект	18	114	Сити-формат	1, 2, 3	1200x1800
730	Карла Маркса проспект	18	129	Переход	1, 2, 3, 4	по проекту
732	Карла Маркса проспект	18	85	Остановочный навес с рекламным модулем	1, 2, 3, 4	1500x1500; 1800x1200; 1800x1900;
733	Карла Маркса проспект	18	115	Сити-формат	1, 2, 3	1200x1800
734	Карла Маркса проспект	18	114-115	Остановочный навес с рекламным модулем	1, 2, 3, 4	1500x1500; 1800x1200; 1800x1900;
735	Карла Маркса проспект	18	55	Сити-формат	1, 2, 3	1200x1800
736	Карла Маркса проспект	18	40	Сити-формат	1, 2, 3	1200x1800
737	Карла Маркса проспект	18	40	Сити-формат	1, 2, 3	1200x1800
739	Карла Маркса проспект	18	40	Сити-формат	1, 2, 3	1200x1800
740	Карла Маркса проспект	18	25	Щит	1, 2, 3, 4, 5	3000x6000
741	Карла Маркса проспект	18	25	Щит	1, 2, 3, 4, 5	3000x6000
742	Карла Маркса проспект	18	25	Остановочный навес с рекламным модулем	1, 2, 3, 4	1500x1500; 1800x1200; 1800x1900;
744	Карла Маркса проспект	18	9	Остановочный навес с рекламным модулем	1, 2, 3, 4	1500x1500; 1800x1200; 1800x1900;
745	Карла Маркса проспект	13	129	Остановочный навес с рекламным модулем	1, 2, 3, 4	1500x1500; 1800x1200; 1800x1900;
747	Карла Маркса проспект	13	129	Сити-формат	1, 2, 3	1200x1800
750	Карла Маркса проспект	13	114	Сити-формат	1, 2, 3	1200x1800
751	Карла Маркса проспект	13	114	Видеоэкран	1	по проекту
752	Карла Маркса проспект	13	114	Афишный стенд	1	1500x1500; 1800x1900;

A

Номер места на карте	Улица места размещения рекламной конструкции	Часть карты, содержащей место размещения рекламной конструкции	Страница части, содержащей место размещения рекламной конструкции	Тип допустимой к установке рекламной конструкции	Вид(ы) допустимой к установке рекламной конструкции	Размеры информационного поля (высота x ширина), мм
753	Карла Маркса проспект	13	129	Остановочный навес с рекламным модулем	1, 2, 3, 4	1500x1500; 1800x1200; 1800x1900;
755	Карла Маркса проспект	13	129	Сити-формат	1, 2, 3	1200x1800
756	Карла Маркса проспект	13	129	Остановочный навес с рекламным модулем	1, 2, 3, 4	1500x1500; 1800x1200; 1800x1900;
757	Карла Маркса проспект	13	129	Остановочный навес с рекламным модулем	1, 2, 3, 4	1500x1500; 1800x1200; 1800x1900;
758	Карла Маркса проспект	13	129	Остановочный навес с рекламным модулем	1, 2, 3, 4	1500x1500; 1800x1200; 1800x1900;
759	Карла Маркса проспект	18	9	Сити-формат	1, 2, 3	1200x1800
760	Карла Маркса проспект	18	9	Сити-формат	1, 2, 3	1200x1800
762	Карла Маркса проспект	18	10	Сити-формат	1, 2, 3	1200x1800
764	Карла Маркса проспект	18	10	Стела	1, 2, 3, 4	по проекту
766	Карла Маркса проспект	18	40	Сити-формат	1, 2, 3	1200x1800
767	Карла Маркса проспект	18	40	Сити-формат	1, 2, 3	1200x1800
768	Карла Маркса проспект	18	40	Сити-формат	1, 2, 3	1200x1800
769	Карла Маркса проспект	18	55	Переход	1, 2, 3, 4	по проекту
770	Карла Маркса проспект	18	55	Переход	1, 2, 3, 4	по проекту
771	Карла Маркса проспект	18	55	Переход	1, 2, 3, 4	по проекту
772	Карла Маркса проспект	18	55	Переход	1, 2, 3, 4	по проекту
773	Карла Маркса проспект	18	55	Сити-формат	1, 2, 3	1200x1800
774	Карла Маркса проспект	13	99	Остановочный навес с рекламным модулем	1, 2, 3, 4	1500x1500; 1800x1200; 1800x1900;
775	Карла Маркса проспект	13	99	Остановочный навес с рекламным модулем	1, 2, 3, 4	1500x1500; 1800x1200; 1800x1900;
776	Карла Маркса проспект	13	99	Сити-формат	1, 2, 3	1200x1800
777	Карла Маркса проспект	13	114	Остановочный навес с рекламным модулем	1, 2, 3, 4	1500x1500; 1800x1200; 1800x1900;
778	Карла Маркса проспект	13	114	Остановочный навес с рекламным модулем	1, 2, 3, 4	1500x1500; 1800x1200; 1800x1900;
779	Карла Маркса проспект	13	114	Остановочный навес с рекламным модулем	1, 2, 3, 4	1500x1500; 1800x1200; 1800x1900;
780	Карла Маркса проспект	13	114	Остановочный навес с рекламным модулем	1, 2, 3, 4	1500x1500; 1800x1200; 1800x1900;
781	Карла Маркса проспект	13	114	Остановочный навес с рекламным модулем	1, 2, 3, 4	1500x1500; 1800x1200; 1800x1900;
782	Карла Маркса проспект	13	114	Остановочный навес с рекламным модулем	1, 2, 3, 4	1500x1500; 1800x1200; 1800x1900;

Номер места на карте	Улица места размещения рекламной конструкции	Часть карты, содержащей место размещения рекламной конструкции	Страница части, содержащей место размещения рекламной конструкции	Тип допустимой к установке рекламной конструкции	Вид(ы) допустимой к установке рекламной конструкции	Размеры информационного поля (высота х ширина), мм
783	Карла Маркса проспект	13	114	Сити-формат	1, 2, 3	1200x1800
784	Карла Маркса проспект	13	114	Сити-формат	1, 2, 3	1200x1800
787	Карла Маркса проспект	13	114	Сити-формат	1, 2, 3	1200x1800
788	Карла Маркса проспект	13	114	Сити-формат	1, 2, 3	1200x1800
789	Карла Маркса проспект	13	99	Сити-формат	1, 2, 3	1200x1800
790	Карла Маркса проспект	13	99	Сити-формат	1, 2, 3	1200x1800
791	Карла Маркса проспект	13	99	Сити-формат	1, 2, 3	1200x1800
792	Карла Маркса проспект	13	99	Сити-формат	1, 2, 3	1200x1800
793	Карла Маркса проспект	13	99	Сити-формат	1, 2, 3	1200x1800
794	Карла Маркса проспект	13	99	Сити-формат	1, 2, 3	1200x1800
795	Карла Маркса проспект	13	84	Сити-формат	1, 2, 3	1200x1800
796	Карла Маркса проспект	13	84	Сити-формат	1, 2, 3	1200x1800
797	Карла Маркса проспект	13	84	Сити-формат	1, 2, 3	1200x1800
798	Карла Маркса проспект	13	84	Сити-формат	1, 2, 3	1200x1800
799	Карла Маркса проспект	13	84	Сити-формат	1, 2, 3	1200x1800
800	Карла Маркса проспект	13	84	Переход	1, 2, 3, 4	по проекту
801	Карла Маркса проспект	13	84	Сити-формат	1, 2, 3	1200x1800
802	Карла Маркса проспект	13	84	Сити-формат	1, 2, 3	1200x1800
803	Карла Маркса проспект	13	83	Сити-формат	1, 2, 3	1200x1800
804	Карла Маркса проспект	13	83-84	Афишный стенд	1	1500x1500; 1800x1900;
805	Карла Маркса проспект	18	130	Сити-формат	1, 2, 3	1200x1800
806	Карла Маркса проспект	18	130	Остановочный навес с рекламным модулем	1, 2, 3, 4	1500x1500; 1800x1200; 1800x1900;
807	Карла Маркса проспект	18	130	Остановочный навес с рекламным модулем	1, 2, 3, 4	1500x1500; 1800x1200; 1800x1900;
808	Карла Маркса проспект	18	129-130	Остановочный навес с рекламным модулем	1, 2, 3, 4	1500x1500; 1800x1200; 1800x1900;
809	Карла Маркса проспект	18	130	Остановочный навес с рекламным модулем	1, 2, 3, 4	1500x1500; 1800x1200; 1800x1900;
811	Карла Маркса проспект	13	84	Сити-формат	1, 2, 3	1200x1800
812	Карла Маркса проспект	13	84	Сити-формат	1, 2, 3	1200x1800
816	Карла Маркса проспект	13	99	Сити-формат	1, 2, 3	1200x1800
817	Карла Маркса проспект	13	99	Сити-формат	1, 2, 3	1200x1800
818	Карла Маркса проспект	13	99	Сити-формат	1, 2, 3	1200x1800
819	Карла Маркса проспект	13	99	Сити-формат	1, 2, 3	1200x1800
820	Карла Маркса проспект	13	99	Сити-формат	1, 2, 3	1200x1800
821	Карла Маркса проспект	13	114	Сити-формат	1, 2, 3	1200x1800
823	Карла Маркса проспект	13	114	Сити-формат	1, 2, 3	1200x1800
824	Карла Маркса проспект	13	114	Сити-формат	1, 2, 3	1200x1800
825	Карла Маркса проспект	18	25	Щит	1, 2, 3, 4, 5	3000x6000
826	Кемеровская ул.	8	138	Щит	1, 2, 3, 4, 5	3000x12000
827	Кемеровская ул.	8	137	Щит	1, 2, 3, 4, 5	3000x6000
829	Кирова ул.	24	22	Щит	1, 2, 3, 4, 5	3000x6000
830	Кирова ул.	24	22	Остановочный навес с рекламным модулем	1, 2, 3, 4	1500x1500; 1800x1200; 1800x1900;
831	Кирова ул.	24	7	Щит	1, 2, 3, 4, 5	3000x6000

Номер места на карте	Улица места размещения рекламной конструкции	Часть карты, содержащей место размещения рекламной конструкции	Страница части, содержащей место размещения рекламной конструкции	Тип допустимой к установке рекламной конструкции	Вид(ы) допустимой к установке рекламной конструкции	Размеры информационного поля (высота x ширина), мм
832	Кирова ул.	24	6	Остановочный навес с рекламным модулем	1, 2, 3, 4	1500x1500; 1800x1200; 1800x1900;
833	Кирова ул.	19	110	Щит	1, 2, 3, 4, 5	3000x6000
834	Кирова ул.	19	109	Щит	1, 2, 3, 4, 5	3000x6000
836	Кирова ул.	19	109	Афишный стенд	1	1500x1500; 1800x1900;
838	Кирова ул.	19	109	Щит	1, 2, 3, 4, 5	3000x6000
840	Кирова ул.	18	108	Остановочный навес с рекламным модулем	1, 2, 3, 4	1500x1500; 1800x1200; 1800x1900;
841	Кирова ул.	18	93	Щит	1, 2, 3, 4, 5	3000x6000
843	Кирова ул.	18	92	Щит	1, 2, 3, 4, 5	3000x6000
844	Кирова ул.	18	92	Остановочный навес с рекламным модулем	1, 2, 3, 4	1500x1500; 1800x1200; 1800x1900;
845	Кирова ул.	18	92	Афишный стенд	1	1500x1500; 1800x1900;
846	Кирова ул.	18	92	Щит	1, 2, 3, 4, 5	3000x6000
847	Кирова ул.	18	92	Остановочный навес с рекламным модулем	1, 2, 3, 4	1500x1500; 1800x1200; 1800x1900;
848	Кирова ул.	18	92	Щит	1, 2, 3, 4, 5	3000x6000
851	Кирова ул.	18	108	Остановочный навес с рекламным модулем	1, 2, 3, 4	1500x1500; 1800x1200; 1800x1900;
853	Кирова ул.	18	108	Афишный стенд	1	1500x1500; 1800x1900;
856	Кирова ул.	18	108	Щит	1, 2, 3, 4, 5	3000x6000
857	Кирова ул.	19	109	Щит	1, 2, 3, 4, 5	3000x6000
859	Кирова ул.	19	109	Остановочный навес с рекламным модулем	1, 2, 3, 4	1500x1500; 1800x1200; 1800x1900;
860	Кирова ул.	19	109	Афишный стенд	1	1500x1500; 1800x1900;
861	Кирова ул.	19	109	Щит	1, 2, 3, 4, 5	3000x6000
864	Кирова ул.	19	125	Остановочный навес с рекламным модулем	1, 2, 3, 4	1500x1500; 1800x1200; 1800x1900;
865	Кирова ул.	24	22	Щит	1, 2, 3, 4, 5	3000x6000
867	Кирова ул.	24	22	Остановочный навес с рекламным модулем	1, 2, 3, 4	1500x1500; 1800x1200; 1800x1900;
868	Кирова ул.	24	22	Щит	1, 2, 3, 4, 5	3000x6000
869	Кольцевая 2-я ул.	8	91	Щит	1, 2, 3, 4, 5	3000x6000
870	Кольцевая 2-я ул.	8	91	Стела	1, 2, 3, 4	по проекту
871	Кольцевая 2-я ул.	8	90	Щит	1, 2, 3, 4, 5	3000x6000
872	Кольцевая 2-я ул.	8	75	Щит	1, 2, 3, 4, 5	3000x6000
875	Кольцевая 2-я ул.	8	74	Щит	1, 2, 3, 4, 5	3000x6000
877	Комарова проспект	12	49	Щит	1, 2, 3, 4, 5	3000x6000
878	Комарова проспект	11	32	Щит	1, 2, 3, 4, 5	3000x6000

2

Номер места на карте	Улица места размещения рекламной конструкции	Часть карты, содержащей место размещения рекламной конструкции	Страница части, содержащей место размещения рекламной конструкции	Тип допустимой к установке рекламной конструкции	Вид(ы) допустимой к установке рекламной конструкции	Размеры информационного поля (высота x ширина), мм
887	Комарова проспект	11	15	Сити-формат	1, 2, 3	1200x1800
888	Комарова проспект	11	15	Афишный стенд	1	1500x1500; 1800x1900;
890	Комарова проспект	11	15	Щит	1, 2, 3, 4, 5	3000x6000
892	Комарова проспект	11	14	Щит	1, 2, 3, 4, 5	3000x6000
895	Комарова проспект	11	47	Афишный стенд	1	1500x1500; 1800x1900;
896	Комарова проспект	11	48	Щит	1, 2, 3, 4, 5	3000x6000
899	Комарова проспект	12	49	Щит	1, 2, 3, 4, 5	3000x6000
901	Конева ул.	12	85	Щит	1, 2, 3, 4, 5	3000x6000
902	Конева ул.	12	72	Щит	1, 2, 3, 4, 5	3000x6000
904	Конева ул.	12	72	Щит	1, 2, 3, 4, 5	3000x6000
905	Конева ул.	12	71	Щит	1, 2, 3, 4, 5	3000x6000
906	Конева ул.	12	86	Щит	1, 2, 3, 4, 5	3000x6000
908	Конева ул.	12	85	Стела	1, 2, 3, 4	по проекту
914	Конева ул.	12	98	Щит	1, 2, 3, 4, 5	3000x6000
915	Конева ул.	12	99	Щит	1, 2, 3, 4, 5	3000x6000
916	Конева ул.	12	99	Щит	1, 2, 3, 4, 5	3000x6000
917	Конева ул.	12	86	Щит	1, 2, 3, 4, 5	3000x6000
921	Конева ул.	11	106	Щит	1, 2, 3, 4, 5	3000x6000
922	Конева ул.	12	124	Щит	1, 2, 3, 4, 5	3000x6000
924	Конева ул.	12	110	Щит	1, 2, 3, 4, 5	3000x6000
925	Королева проспект	8	13	Щит	1, 2, 3, 4, 5	3000x6000
926	Королева проспект	4	112	Щит	1, 2, 3, 4, 5	3000x6000
927	Королева проспект	4	113	Щит	1, 2, 3, 4, 5	3000x6000
929	Королева проспект	4	113	Щит	1, 2, 3, 4, 5	3000x6000
930	Королева проспект	4	113	Щит	1, 2, 3, 4, 5	3000x6000
931	Королева проспект	4	130	Щит	1, 2, 3, 4, 5	3000x6000
933	Королева проспект	8	12	Щит	1, 2, 3, 4, 5	3000x6000
934	Королева проспект	8	12	Щит	1, 2, 3, 4, 5	3000x6000
935	Королева проспект	4	131	Щит	1, 2, 3, 4, 5	3000x6000
937	Королева проспект	4	129	Щит	1, 2, 3, 4, 5	3000x6000
938	Королева проспект	4	130	Щит	1, 2, 3, 4, 5	3000x6000
939	Королева проспект	8	13	Щит	1, 2, 3, 4, 5	3000x6000
940	Королева проспект	4	112	Щит	1, 2, 3, 4, 5	3000x6000
941	Королева проспект	4	112	Щит	1, 2, 3, 4, 5	3000x12000
942	Королева проспект	3	108	Щит	1, 2, 3, 4, 5	3000x6000
944	Королева проспект	4	94	Щит	1, 2, 3, 4, 5	3000x6000
945	Королева проспект	4	95	Щит	1, 2, 3, 4, 5	3000x6000
946	Королева проспект	4	111	Щит	1, 2, 3, 4, 5	3000x6000
948	Королева проспект	4	111	Щит	1, 2, 3, 4, 5	3000x6000
950	Королева проспект	3	108	Щит	1, 2, 3, 4, 5	3000x6000
952	Космический проспект	14	90	Остановочный навес с рекламным модулем	1, 2, 3, 4	1500x1500; 1800x1200; 1800x1900;
953	Космический проспект	14	90	Остановочный навес с рекламным модулем	1, 2, 3, 4	1500x1500; 1800x1200; 1800x1900;
955	Космический проспект	14	89	Щит	1, 2, 3, 4, 5	3000x6000
956	Космический проспект	14	89	Щит	1, 2, 3, 4, 5	3000x6000

Номер места на карте	Улица места размещения рекламной конструкции	Часть карты, содержащей место размещения рекламной конструкции	Страница части, содержащей место размещения рекламной конструкции	Тип допустимой к установке рекламной конструкции	Вид(ы) допустимой к установке рекламной конструкции	Размеры информационного поля (высота x ширина), мм
960	Космический проспект	14	129	Остановочный навес с рекламным модулем	1, 2, 3, 4	1500x1500; 1800x1200; 1800x1900;
963	Космический проспект	14	129	Щит	1, 2, 3, 4, 5	3000x6000
964	Космический проспект	14	129	Щит	1, 2, 3, 4, 5	3000x6000
965	Космический проспект	14	129	Щит	1, 2, 3, 4, 5	3000x6000
966	Космический проспект	14	129	Щит	1, 2, 3, 4, 5	3000x6000
967	Космический проспект	14	130	Щит	1, 2, 3, 4, 5	3000x6000
968	Космический проспект	14	77	Стела	1, 2, 3, 4	по проспекту
970	Космический проспект	14	116	Щит	1, 2, 3, 4, 5	3000x6000
973	Космический проспект	14	117	Щит	1, 2, 3, 4, 5	3000x6000
976	Космический проспект	14	103	Щит	1, 2, 3, 4, 5	3000x6000
979	Космический проспект	14	103	Щит	1, 2, 3, 4, 5	3000x6000
980	Космический проспект	14	104	Остановочный навес с рекламным модулем	1, 2, 3, 4	1500x1500; 1800x1200; 1800x1900;
981	Космический проспект	14	104	Остановочный навес с рекламным модулем	1, 2, 3, 4	1500x1500; 1800x1200; 1800x1900;
982	Космический проспект	14	90	Щит	1, 2, 3, 4, 5	3000x6000
983	Космический проспект	14	75	Щит	1, 2, 3, 4, 5	3000x6000
984	Космический проспект	19	6	Щит	1, 2, 3, 4, 5	3000x6000
992	Красноярский тракт	2	80	Щит	1, 2, 3, 4, 5	3000x6000
993	Красноярский тракт	2	65	Щит	1, 2, 3, 4, 5	3000x6000
994	Красноярский тракт	2	65	Щит	1, 2, 3, 4, 5	3000x6000
995	Красноярский тракт	2	65	Щит	1, 2, 3, 4, 5	3000x6000
996	Красноярский тракт	2	64	Щит	1, 2, 3, 4, 5	3000x6000
997	Красноярский тракт	2	97	Стела	1, 2, 3, 4	по проспекту
998	Красноярский тракт	2	49	Щит	1, 2, 3, 4, 5	3000x6000
999	Красноярский тракт	2	49	Щит	1, 2, 3, 4, 5	3000x6000
1000	Красноярский тракт	1	48	Щит	1, 2, 3, 4, 5	3000x6000
1001	Красноярский тракт	1	47	Щит	1, 2, 3, 4, 5	3000x6000
1002	Красноярский тракт	1	32	Щит	1, 2, 3, 4, 5	3000x6000
1003	Красноярский тракт	1	32	Щит	1, 2, 3, 4, 5	3000x6000
1004	Красноярский тракт	1	16	Щит	1, 2, 3, 4, 5	3000x6000
1005	Красноярский тракт	1	16	Щит	1, 2, 3, 4, 5	3000x6000
1010	Красноярский тракт	8	31	Щит	1, 2, 3, 4, 5	3000x6000
1011	Красноярский тракт	8	32	Щит	1, 2, 3, 4, 5	3000x6000
1012	Красноярский тракт	8	31	Щит	1, 2, 3, 4, 5	3000x6000
1014	Красноярский тракт	2	49	Стела	1, 2, 3, 4	по проспекту
1015	Красноярский тракт	2	49	Щит	1, 2, 3, 4, 5	3000x6000
1016	Красный Путь ул.	8	35	Щит	1, 2, 3, 4, 5	3000x6000
1023	Красный Путь ул.	13	35	Переход	1, 2, 3, 4	по проспекту
1024	Красный Путь ул.	13	35	Сити-формат	1, 2, 3	1200x1800
1025	Красный Путь ул.	13	35	Сити-формат	1, 2, 3	1200x1800
1026	Красный Путь ул.	13	34	Сити-формат	1, 2, 3	1200x1800
1027	Красный Путь ул.	13	34	Остановочный навес с рекламным модулем	1, 2, 3, 4	1500x1500; 1800x1200; 1800x1900;

Номер места на карте	Улица места размещения рекламной конструкции	Часть карты, содержащей место размещения рекламной конструкции	Страница части, содержащей место размещения рекламной конструкции	Тип допустимой к установке рекламной конструкции	Вид(ы) допустимой к установке рекламной конструкции	Размеры информационного поля (высота x ширина), мм
1028	Красный Путь ул.	13	34	Остановочный навес с рекламным модулем	1, 2, 3, 4	1500x1500; 1800x1200; 1800x1900;
1029	Красный Путь ул.	13	34	Остановочный навес с рекламным модулем	1, 2, 3, 4	1500x1500; 1800x1200; 1800x1900;
1030	Красный Путь ул.	13	34	Щит	1, 2, 3, 4, 5	3000x6000
1031	Красный Путь ул.	13	34	Остановочный навес с рекламным модулем	1, 2, 3, 4	1500x1500; 1800x1200; 1800x1900;
1032	Красный Путь ул.	13	34	Остановочный навес с рекламным модулем	1, 2, 3, 4	1500x1500; 1800x1200; 1800x1900;
1033	Красный Путь ул.	13	34	Остановочный навес с рекламным модулем	1, 2, 3, 4	1500x1500; 1800x1200; 1800x1900;
1034	Красный Путь ул.	13	34	Щит	1, 2, 3, 4, 5	3000x6000
1035	Красный Путь ул.	13	34	Сити-формат	1, 2, 3	1200x1800
1036	Красный Путь ул.	13	35	Переход	1, 2, 3, 4	по проекту
1037	Красный Путь ул.	13	35	Переход	1, 2, 3, 4	по проекту
1038	Красный Путь ул.	13	35	Остановочный навес с рекламным модулем	1, 2, 3, 4	1500x1500; 1800x1200; 1800x1900;
1039	Красный Путь ул.	13	35	Остановочный навес с рекламным модулем	1, 2, 3, 4	1500x1500; 1800x1200; 1800x1900;
1040	Красный Путь ул.	8	121	Щит	1, 2, 3, 4, 5	3000x6000
1041	Красный Путь ул.	8	137	Остановочный навес с рекламным модулем	1, 2, 3, 4	1500x1500; 1800x1200; 1800x1900;
1042	Красный Путь ул.	8	137	Остановочный навес с рекламным модулем	1, 2, 3, 4	1500x1500; 1800x1200; 1800x1900;
1044	Красный Путь ул.	12	18	Сити-формат	1, 2, 3	1200x1800
1045	Красный Путь ул.	8	137	Переход	1, 2, 3, 4	по проекту
1046	Красный Путь ул.	8	137	Переход	1, 2, 3, 4	по проекту
1047	Красный Путь ул.	8	137	Переход	1, 2, 3, 4	по проекту
1048	Красный Путь ул.	8	136	Щит	1, 2, 3, 4, 5	3000x6000
1049	Красный Путь ул.	12	33	Сити-формат	1, 2, 3	1200x1800
1050	Красный Путь ул.	12	33	Сити-формат	1, 2, 3	1200x1800
1051	Красный Путь ул.	12	33	Сити-формат	1, 2, 3	1200x1800
1053	Красный Путь ул.	12	18	Щит	1, 2, 3, 4, 5	3000x6000
1054	Красный Путь ул.	8	137	Сити-формат	1, 2, 3	1200x1800
1055	Красный Путь ул.	8	137	Сити-формат	1, 2, 3	1200x1800
1056	Красный Путь ул.	12	18	Остановочный навес с рекламным модулем	1, 2, 3, 4	1500x1500; 1800x1200; 1800x1900;

Номер места на карте	Улица места размещения рекламной конструкции	Часть карты, содержащей место размещения рекламной конструкции	Страница части, содержащей место размещения рекламной конструкции	Тип допустимой к установке рекламной конструкции	Вид(ы) допустимой к установке рекламной конструкции	Размеры информационного поля (высота x ширина), мм
1057	Красный Путь ул.	12	18	Остановочный навес с рекламным модулем	1, 2, 3, 4	1500x1500; 1800x1200; 1800x1900;
1058	Красный Путь ул.	12	18	Щит	1, 2, 3, 4, 5	3000x6000
1059	Красный Путь ул.	12	17	Щит	1, 2, 3, 4, 5	3000x6000
1060	Красный Путь ул.	8	71	Остановочный навес с рекламным модулем	1, 2, 3, 4	1500x1500; 1800x1200; 1800x1900;
1061	Красный Путь ул.	13	19	Переход	1, 2, 3, 4	по проекту
1062	Красный Путь ул.	12	33	Переход	1, 2, 3, 4	по проекту
1063	Красный Путь ул.	13	19	Переход	1, 2, 3, 4	по проекту
1064	Красный Путь ул.	13	19	Переход	1, 2, 3, 4	по проекту
1073	Красный Путь ул.	8	36	Щит	1, 2, 3, 4, 5	3000x6000
1074	Красный Путь ул.	8	137	Сити-формат	1, 2, 3	1200x1800
1075	Красный Путь ул.	8	137	Щит	1, 2, 3, 4, 5	3000x6000
1076	Красный Путь ул.	8	137	Сити-формат	1, 2, 3	1200x1800
1077	Красный Путь ул.	8	137	Сити-формат	1, 2, 3	1200x1800
1078	Красный Путь ул.	8	136	Щит	1, 2, 3, 4, 5	3000x6000
1079	Красный Путь ул.	8	137	Щит	1, 2, 3, 4, 5	3000x6000
1080	Красный Путь ул.	8	137	Остановочный навес с рекламным модулем	1, 2, 3, 4	1500x1500; 1800x1200; 1800x1900;
1082	Красный Путь ул.	8	121	Сити-формат	1, 2, 3	1200x1800
1084	Красный Путь ул.	8	121	Щит	1, 2, 3, 4, 5	3000x6000
1085	Красный Путь ул.	8	120	Щит	1, 2, 3, 4, 5	3000x6000
1086	Красный Путь ул.	8	120	Суперборд	1, 2, 3, 4, 5	4000x12000
1088	Красный Путь ул.	8	136	Щит	1, 2, 3, 4, 5	3000x6000
1090	Красный Путь ул.	12	17	Афишный стенд	1	1500x1500; 1800x1900;
1091	Красный Путь ул.	8	137	Щит	1, 2, 3, 4, 5	3000x6000
1092	Красный Путь ул.	12	17	Щит	1, 2, 3, 4, 5	3000x6000
1093	Красный Путь ул.	12	17	Сити-формат	1, 2, 3	1200x1800
1094	Красный Путь ул.	12	17	Щит	1, 2, 3, 4, 5	3000x6000
1095	Красный Путь ул.	12	18	Сити-формат	1, 2, 3	1200x1800
1096	Красный Путь ул.	12	18	Сити-формат	1, 2, 3	1200x1800
1097	Красный Путь ул.	12	18	Сити-формат	1, 2, 3	1200x1800
1098	Красный Путь ул.	12	18	Сити-формат	1, 2, 3	1200x1800
1099	Красный Путь ул.	12	18	Щит	1, 2, 3, 4, 5	3000x6000
1100	Красный Путь ул.	12	18	Остановочный навес с рекламным модулем	1, 2, 3, 4	1500x1500; 1800x1200; 1800x1900;
1101	Красный Путь ул.	12	33	Щит	1, 2, 3, 4, 5	3000x6000
1102	Красный Путь ул.	12	33	Сити-формат	1, 2, 3	1200x1800
1103	Красный Путь ул.	12	33	Щит	1, 2, 3, 4, 5	3000x6000
1104	Красный Путь ул.	8	88	Остановочный навес с рекламным модулем	1, 2, 3, 4	1500x1500; 1800x1200; 1800x1900;
1105	Красный Путь ул.	8	88	Остановочный навес с рекламным модулем	1, 2, 3, 4	1500x1500; 1800x1200; 1800x1900;



Номер места на карте	Улица места размещения рекламной конструкции	Часть карты, содержащей место размещения рекламной конструкции	Страница части, содержащей место размещения рекламной конструкции	Тип допустимой к установке рекламной конструкции	Вид(ы) допустимой к установке рекламной конструкции	Размеры информационного поля (высота x ширина), мм
1106	Красный Путь ул.	8	88	Остановочный навес с рекламным модулем	1, 2, 3, 4	1500x1500; 1800x1200; 1800x1900;
1108	Красный Путь ул.	8	88	Щит	1, 2, 3, 4, 5	3000x6000
1110	Красный Путь ул.	8	120	Щит	1, 2, 3, 4, 5	3000x6000
1111	Красный Путь ул.	8	120	Сити-формат	1, 2, 3	1200x1800
1112	Красный Путь ул.	8	120	Сити-формат	1, 2, 3	1200x1800
1114	Красный Путь ул.	8	105	Щит	1, 2, 3, 4, 5	3000x6000
1115	Красный Путь ул.	8	105	Сити-формат	1, 2, 3	1200x1800
1116	Красный Путь ул.	8	105	Сити-формат	1, 2, 3	1200x1800
1117	Красный Путь ул.	8	105	Щит	1, 2, 3, 4, 5	3000x6000
1118	Красный Путь ул.	8	88	Щит	1, 2, 3, 4, 5	3000x6000
1119	Красный Путь ул.	8	88	Щит	1, 2, 3, 4, 5	3000x6000
1122	Красный Путь ул.	8	87	Щит	1, 2, 3, 4, 5	3000x12000
1123	Красный Путь ул.	8	87	Щит	1, 2, 3, 4, 5	3000x6000
1124	Красный Путь ул.	8	88	Щит	1, 2, 3, 4, 5	3000x6000
1126	Красный Путь ул.	8	104	Щит	1, 2, 3, 4, 5	3000x6000
1127	Красный Путь ул.	8	104	Стела	1, 2, 3, 4	по проекту
1128	Красный Путь ул.	8	104	Щит	1, 2, 3, 4, 5	3000x6000
1130	Красный Путь ул.	8	105	Афишный щит	1	1500x1500; 1800x1900;
1134	Красный Путь ул.	8	71	Щит	1, 2, 3, 4, 5	3000x6000
1135	Красный Путь ул.	8	69	Щит	1, 2, 3, 4, 5	3000x6000
1138	Красный Путь ул.	8	53	Щит	1, 2, 3, 4, 5	3000x6000
1141	Красный Путь ул.	8	52	Щит	1, 2, 3, 4, 5	3000x6000
1144	Красный Путь ул.	8	52	Щит	1, 2, 3, 4, 5	3000x6000
1145	Красный Путь ул.	8	36	Остановочный навес с рекламным модулем	1, 2, 3, 4	1500x1500; 1800x1200; 1800x1900;
1146	Красный Путь ул.	8	36	Щит	1, 2, 3, 4, 5	3000x12000
1148	Красный Путь ул.	8	51	Остановочный навес с рекламным модулем	1, 2, 3, 4	1500x1500; 1800x1200; 1800x1900;
1149	Красный Путь ул.	8	51	Остановочный навес с рекламным модулем	1, 2, 3, 4	1500x1500; 1800x1200; 1800x1900;
1151	Красный Путь ул.	8	52	Щит	1, 2, 3, 4, 5	3000x6000
1153	Красный Путь ул.	8	52	Щит	1, 2, 3, 4, 5	3000x6000
1156	Красный Путь ул.	8	53	Щит	1, 2, 3, 4, 5	3000x6000
1157	Красный Путь ул.	8	68	Остановочный навес с рекламным модулем	1, 2, 3, 4	1500x1500; 1800x1200; 1800x1900;
1158	Красный Путь ул.	8	69	Щит	1, 2, 3, 4, 5	3000x6000
1161	Красный Путь ул.	8	69	Щит	1, 2, 3, 4, 5	3000x6000
1162	Красный Путь ул.	8	70	Щит	1, 2, 3, 4, 5	3000x12000
1163	Красный Путь ул.	8	71	Щит	1, 2, 3, 4, 5	3000x6000
1165	Красный Путь ул.	8	86	Щит	1, 2, 3, 4, 5	3000x6000
1166	Красный Путь ул.	8	70	Остановочный навес с рекламным модулем	1, 2, 3, 4	1500x1500; 1800x1200; 1800x1900;
1167	Красный Путь ул.	8	71	Переход	1, 2, 3, 4	по проекту
1168	Красный Путь ул.	8	71	Переход	1, 2, 3, 4	по проекту
1169	Красный Путь ул.	8	35	Щит	1, 2, 3, 4, 5	3000x6000

Номер места на карте	Улица места размещения рекламной конструкции	Часть карты, содержащей место размещения рекламной конструкции	Страница части, содержащей место размещения рекламной конструкции	Тип допустимой к установке рекламной конструкции	Вид(ы) допустимой к установке рекламной конструкции	Размеры информационного поля (высота x ширина), мм
1170	Красный Путь ул.	8	35	Щит	1, 2, 3, 4, 5	3000x12000
1171	Красных Зорь ул.	13	99	Щит	1, 2, 3, 4, 5	3000x6000
1172	Красных Зорь ул.	13	99	Щит	1, 2, 3, 4, 5	3000x6000
1173	Куйбышева ул.	13	73	Щит	1, 2, 3, 4, 5	3000x6000
1174	Куйбышева ул.	13	73	Щит	1, 2, 3, 4, 5	3000x6000
1175	Куйбышева ул.	13	88	Щит	1, 2, 3, 4, 5	3000x6000
1177	Куйбышева ул.	13	103	Стела	1, 2, 3, 4	по проекту
1179	Куйбышева ул.	13	118	Щит	1, 2, 3, 4, 5	3000x6000
1180	Куйбышева ул.	13	118	Щит	1, 2, 3, 4, 5	3000x6000
1182	Куйбышева ул.	13	88	Щит	1, 2, 3, 4, 5	3000x6000
1185	Куйбышева ул.	13	73	Остановочный навес с рекламным модулем	1, 2, 3, 4	1500x1500; 1800x1200; 1800x1900;
1186	Куйбышева ул.	13	73	Щит	1, 2, 3, 4, 5	3000x6000
1188	Куйбышева ул.	13	58	Щит	1, 2, 3, 4, 5	3000x6000
1189	Куйбышева ул.	13	73	Щит	1, 2, 3, 4, 5	3000x6000
1190	Куйбышева ул.	13	103	Щит	1, 2, 3, 4, 5	3000x6000
1191	Куйбышева ул.	13	118	Щит	1, 2, 3, 4, 5	3000x6000
1192	Куйбышева ул.	13	118	Щит	1, 2, 3, 4, 5	3000x6000
1193	Куйбышева ул.	13	118	Щит	1, 2, 3, 4, 5	3000x6000
1198	Ленина ул. (Герцена - сквер им. П.Морозова)	13	36	Щит	1, 2, 3, 4, 5	3000x6000
1199	Ленина ул.	13	52	Остановочный навес с рекламным модулем	1, 2, 3, 4	1500x1500; 1800x1200; 1800x1900;
1200	Ленина ул.	13	52	Остановочный навес с рекламным модулем	1, 2, 3, 4	1500x1500; 1800x1200; 1800x1900;
1208	Ленина ул.	13	83	Остановочный навес с рекламным модулем	1, 2, 3, 4	1500x1500; 1800x1200; 1800x1900;
1209	Ленина ул.	13	83	Остановочный навес с рекламным модулем	1, 2, 3, 4	1500x1500; 1800x1200; 1800x1900;
1210	Ленина ул.	13	113	Сити-формат	1, 2, 3	1200x1800
1211	Ленина ул.	13	113	Сити-формат	1, 2, 3	1200x1800
1212	Ленина ул.	13	113	Остановочный навес с рекламным модулем	1, 2, 3, 4	1500x1500; 1800x1200; 1800x1900;
1213	Ленина ул.	13	128	Остановочный навес с рекламным модулем	1, 2, 3, 4	1500x1500; 1800x1200; 1800x1900;
1214	Ленина ул.	13	128	Остановочный навес с рекламным модулем	1, 2, 3, 4	1500x1500; 1800x1200; 1800x1900;
1227	Ленина ул.	13	83	Сити-формат	1, 2, 3	1200x1800
1228	Ленина ул.	13	83	Сити-формат	1, 2, 3	1200x1800
1229	Ленина ул.	13	83	Сити-формат	1, 2, 3	1200x1800
1230	Ленина ул.	13	83	Суперборд	1, 2, 3, 4, 5	4000x12000
1241	Ленина ул.	13	83	Сити-формат	1, 2, 3	1200x1800

Номер места на карте	Улица места размещения рекламной конструкции	Часть карты, содержащей место размещения рекламной конструкции	Страница части, содержащей место размещения рекламной конструкции	Тип допустимой к установке рекламной конструкции	Вид(ы) допустимой к установке рекламной конструкции	Размеры информационного поля (высота x ширина), мм
1246	Ленина ул.	13	83	Сити-формат	1, 2, 3	1200x1800
1252	Ленина ул.	13	113	Сити-формат	1, 2, 3	1200x1800
1253	Ленина ул.	13	113	Сити-формат	1, 2, 3	1200x1800
1254	Ленина ул.	13	128	Щит	1, 2, 3, 4, 5	3000x6000
1259	Ленинградский мост	17	17	Остановочный навес с рекламным модулем	1, 2, 3, 4	1500x1500; 1800x1200; 1800x1900;
1260	Ленинградский мост	17	17	Щит	1, 2, 3, 4, 5	3000x6000
1261	Ленинградский мост	13	124	Щит	1, 2, 3, 4, 5	3000x6000
1263	Ленинградский мост	13	125	Щит	1, 2, 3, 4, 5	3000x6000
1264	Ленинградский мост	13	125	Щит	1, 2, 3, 4, 5	3000x6000
1265	Ленинградский мост	13	125	Щит	1, 2, 3, 4, 5	3000x6000
1266	Ленинградский мост	13	125	Щит	1, 2, 3, 4, 5	3000x6000
1268	Ленинградский мост	13	124	Щит	1, 2, 3, 4, 5	3000x6000
1269	Ленинградский мост	17	17	Щит	1, 2, 3, 4, 5	3000x6000
1270	Ленинградский мост	17	17	Остановочный навес с рекламным модулем	1, 2, 3, 4	1500x1500; 1800x1200; 1800x1900;
1271	Ленинградский мост	17	17	Остановочный навес с рекламным модулем	1, 2, 3, 4	1500x1500; 1800x1200; 1800x1900;
1274	Ленинградский мост	13	124	Суперборд	1, 2, 3, 4, 5	4000x12000
1275	Ленинградский мост	12	138	Щит	1, 2, 3, 4, 5	3000x6000
1276	Ленинградский мост	17	18	Щит	1, 2, 3, 4, 5	3000x6000
1277	Ленинградский мост	17	17	Щит	1, 2, 3, 4, 5	3000x6000
1278	Ленинградский мост	17	17	Щит	1, 2, 3, 4, 5	3000x6000
1279	Ленинградский мост	17	18	Щит	1, 2, 3, 4, 5	3000x6000
1280	Ленинградский мост	17	18	Щит	1, 2, 3, 4, 5	3000x6000
1281	Ленинградский мост	13	124	Суперборд	1, 2, 3, 4, 5	4000x12000
1282	Ленинградский мост	17	16	Щит	1, 2, 3, 4, 5	3000x12000
1283	Ленинградский мост	13	128	Щит	1, 2, 3, 4, 5	3000x6000
1284	Лермонтова ул.	13	83-84	Переход	1, 2, 3, 4	по проспекту
1285	Лермонтова ул.	13	83-84	Переход	1, 2, 3, 4	по проспекту
1286	Лермонтова ул.	13	83	Переход	1, 2, 3, 4	по проспекту
1287	Лермонтова ул.	13	83	Сити-формат	1, 2, 3	1200x1800
1290	Лермонтова ул.	14	65	Остановочный навес с рекламным модулем	1, 2, 3, 4	1500x1500; 1800x1200; 1800x1900;
1291	Лермонтова ул.	13	77	Остановочный навес с рекламным модулем	1, 2, 3, 4	1500x1500; 1800x1200; 1800x1900;
1292	Лермонтова ул.	13	76	Остановочный навес с рекламным модулем	1, 2, 3, 4	1500x1500; 1800x1200; 1800x1900;
1293	Лермонтова ул.	13	83	Сити-формат	1, 2, 3	1200x1800
1295	Лермонтова ул.	13	84	Сити-формат	1, 2, 3	1200x1800
1296	Лермонтова ул.	13	83	Сити-формат	1, 2, 3	1200x1800
1297	Лермонтова ул.	13	83	Сити-формат	1, 2, 3	1200x1800
1298	Лизы Чайкиной ул.	19	6	Щит	1, 2, 3, 4, 5	3000x6000
1299	Лизы Чайкиной ул.	19	6	Щит	1, 2, 3, 4, 5	3000x6000
1300	Лизы Чайкиной ул.	18	17	Остановочный навес с рекламным модулем	1, 2, 3, 4	1500x1500; 1800x1200; 1800x1900;

Номер места на карте	Улица места размещения рекламной конструкции	Часть карты, содержащей место размещения рекламной конструкции	Страница части, содержащей место размещения рекламной конструкции	Тип допустимой к установке рекламной конструкции	Вид(ы) допустимой к установке рекламной конструкции	Размеры информационного поля (высота x ширина), мм
1302	Лобкова ул.	18	129	Афишный стенд	1	1500x1500; 1800x1900;
1303	Лобкова ул.	23	9	Щит	1, 2, 3, 4, 5	3000x6000
1304	Лукашевича ул.	11	56	Щит	1, 2, 3, 4, 5	3000x6000
1305	Лукашевича ул.	11	42	Щит	1, 2, 3, 4, 5	3000x6000
1306	Лукашевича ул.	7	93	Щит	1, 2, 3, 4, 5	3000x6000
1309	Лукашевича ул.	7	93	Сити-формат	1, 2, 3	1200x1800
1310	Лукашевича ул.	7	92	Щит	1, 2, 3, 4, 5	3000x6000
1312	Лукашевича ул.	7	107	Щит	1, 2, 3, 4, 5	3000x6000
1314	Лукашевича ул.	7	121	Щит	1, 2, 3, 4, 5	3000x6000
1315	Лукашевича ул.	7	121	Сити-формат	1, 2, 3	1200x1800
1317	Лукашевича ул.	7	121	Щит	1, 2, 3, 4, 5	3000x6000
1320	Лукашевича ул.	7	120	Сити-формат	1, 2, 3	1200x1800
1321	Лукашевича ул.	7	120	Сити-формат	1, 2, 3	1200x1800
1322	Лукашевича ул.	7	120	Щит	1, 2, 3, 4, 5	3000x6000
1325	Лукашевича ул.	7	134	Щит	1, 2, 3, 4, 5	3000x6000
1328	Лукашевича ул.	11	14	Щит	1, 2, 3, 4, 5	3000x6000
1330	Лукашевича ул.	11	28	Щит	1, 2, 3, 4, 5	3000x6000
1331	Лукашевича ул.	11	28	Щит	1, 2, 3, 4, 5	3000x6000
1333	Лукашевича ул.	11	42	Щит	1, 2, 3, 4, 5	3000x6000
1334	Лукашевича ул.	11	42	Щит	1, 2, 3, 4, 5	3000x6000
1335	Лукашевича ул.	11	42	Щит	1, 2, 3, 4, 5	3000x12000
1337	Лукашевича ул.	11	28	Щит	1, 2, 3, 4, 5	3000x6000
1339	Лукашевича ул.	11	28	Щит	1, 2, 3, 4, 5	3000x6000
1341	Лукашевича ул.	11	14	Щит	1, 2, 3, 4, 5	3000x6000
1342	Лукашевича ул.	11	14	Щит	1, 2, 3, 4, 5	3000x6000
1345	Лукашевича ул.	7	135	Остановочный навес с рекламным модулем	1, 2, 3, 4	1500x1500; 1800x1200; 1800x1900;
1346	Лукашевича ул.	7	135	Суперборд	1, 2, 3, 4, 5	4000x12000
1349	Лукашевича ул.	7	120	Сити-формат	1, 2, 3	1200x1800
1350	Лукашевича ул.	7	120	Сити-формат	1, 2, 3	1200x1800
1351	Лукашевича ул.	7	121	Щит	1, 2, 3, 4, 5	3000x6000
1353	Лукашевича ул.	7	121	Щит	1, 2, 3, 4, 5	3000x6000
1355	Лукашевича ул.	7	121	Сити-формат	1, 2, 3	1200x1800
1357	Лукашевича ул.	7	122	Щит	1, 2, 3, 4, 5	3000x6000
1360	Лукашевича ул.	7	122	Щит	1, 2, 3, 4, 5	3000x6000
1361	Лукашевича ул.	7	107	Щит	1, 2, 3, 4, 5	3000x6000
1363	Лукашевича ул.	7	107	Суперборд	1, 2, 3, 4, 5	4000x12000
1366	Лукашевича ул.	7	108	Щит	1, 2, 3, 4, 5	3000x6000
1368	Лукашевича ул.	7	93	Сити-формат	1, 2, 3	1200x1800
1370	Лукашевича ул.	7	93	Щит	1, 2, 3, 4, 5	3000x6000
1372	Лукашевича ул.	7	93	Щит	1, 2, 3, 4, 5	3000x6000
1373	Лукашевича ул.	7	93	Щит	1, 2, 3, 4, 5	3000x6000
1374	Магистральная ул.	3	121	Щит	1, 2, 3, 4, 5	3000x6000
1375	Магистральная ул.	3	130	Щит	1, 2, 3, 4, 5	3000x6000
1376	Магистральная ул.	3	117	Щит	1, 2, 3, 4, 5	3000x6000
1380	Маршала Жукова ул.	13	131	Щит	1, 2, 3, 4, 5	3000x6000
1381	Маршала Жукова ул.	13	131	Щит	1, 2, 3, 4, 5	3000x6000
1382	Маршала Жукова ул.	13	131	Щит	1, 2, 3, 4, 5	3000x6000
1383	Маршала Жукова ул.	13	131	Сити-формат	1, 2, 3	1200x1800
1385	Маршала Жукова ул.	13	131	Сити-формат	1, 2, 3	1200x1800
1386	Маршала Жукова ул.	13	131	Щит	1, 2, 3, 4, 5	3000x6000
1387	Маршала Жукова ул.	13	116	Суперборд	1, 2, 3, 4, 5	4000x12000
1388	Маршала Жукова ул.	13	116	Суперборд	1, 2, 3, 4, 5	4000x12000

Номер места на карте	Улица места размещения рекламной конструкции	Часть карты, содержащей место размещения рекламной конструкции	Страница части, содержащей место размещения рекламной конструкции	Тип допустимой к установке рекламной конструкции	Вид(ы) допустимой к установке рекламной конструкции	Размеры информационного поля (высота x ширина), мм
1390	Маршала Жукова ул.	13	100	Щит	1, 2, 3, 4, 5	3000x6000
1391	Маршала Жукова ул.	13	116	Сити-формат	1, 2, 3	1200x1800
1392	Маршала Жукова ул.	13	116	Щит	1, 2, 3, 4, 5	3000x6000
1395	Маршала Жукова ул.	13	131	Сити-формат	1, 2, 3	1200x1800
1396	Маршала Жукова ул.	13	131	Щит	1, 2, 3, 4, 5	3000x6000
1398	Маршала Жукова ул.	18	11	Щит	1, 2, 3, 4, 5	3000x6000
1399	Маршала Жукова ул.	18	11	Щит	1, 2, 3, 4, 5	3000x6000
1400	Маршала Жукова ул.	18	11	Щит	1, 2, 3, 4, 5	3000x6000
1401	Маршала Жукова ул.	18	27	Щит	1, 2, 3, 4, 5	3000x6000
1403	Маршала Жукова ул.	13	55	Щит	1, 2, 3, 4, 5	3000x6000
1404	Маршала Жукова ул.	13	131	Щит	1, 2, 3, 4, 5	3000x6000
1405	Маршала Жукова ул.	13	85	Остановочный навес с рекламным модулем	1, 2, 3, 4	1500x1500; 1800x1200; 1800x1900;
1406	Маршала Жукова ул.	13	116	Щит	1, 2, 3, 4, 5	3000x6000
1409	Маршала Жукова ул.	13	101	Щит	1, 2, 3, 4, 5	3000x6000
1410	Маршала Жукова ул.	13	101	Щит	1, 2, 3, 4, 5	3000x6000
1411	Маршала Жукова ул.	13	100	Щит	1, 2, 3, 4, 5	3000x6000
1414	Маршала Жукова ул.	13	85	Щит	1, 2, 3, 4, 5	3000x6000
1415	Маршала Жукова ул.	13	85	Щит	1, 2, 3, 4, 5	3000x6000
1416	Маршала Жукова ул.	13	85	Щит	1, 2, 3, 4, 5	3000x6000
1417	Маршала Жукова ул.	13	70	Щит	1, 2, 3, 4, 5	3000x6000
1418	Маршала Жукова ул.	13	55	Щит	1, 2, 3, 4, 5	3000x6000
1419	Маршала Жукова ул.	13	55	Щит	1, 2, 3, 4, 5	3000x6000
1420	Маршала Жукова ул.	13	70	Щит	1, 2, 3, 4, 5	3000x6000
1422	Маршала Жукова ул.	13	70	Щит	1, 2, 3, 4, 5	3000x6000
1423	Маршала Жукова ул.	13	85	Щит	1, 2, 3, 4, 5	3000x6000
1424	Маршала Жукова ул.	13	85	Щит	1, 2, 3, 4, 5	3000x6000
1426	Маршала Жукова ул.	13	85	Щит	1, 2, 3, 4, 5	3000x6000
1427	Маршала Жукова ул.	13	100	Щит	1, 2, 3, 4, 5	3000x6000
1428	Маршала Жукова ул.	13	100	Щит	1, 2, 3, 4, 5	3000x6000
1432	Маршала Жукова ул.	13	116	Щит	1, 2, 3, 4, 5	3000x12000
1433	Маршала Жукова ул.	13	116	Щит	1, 2, 3, 4, 5	3000x12000
1434	Масленникова ул.	13	115	Сити-формат	1, 2, 3	1200x1800
1435	Масленникова ул.	13	117	Переход	1, 2, 3, 4	по проекту
1436	Масленникова ул.	13	117	Переход	1, 2, 3, 4	по проекту
1437	Масленникова ул.	13	117	Переход	1, 2, 3, 4	по проекту
1438	Масленникова ул.	13	117	Переход	1, 2, 3, 4	по проекту
1439	Масленникова ул.	13	117	Остановочный навес с рекламным модулем	1, 2, 3, 4	1500x1500; 1800x1200; 1800x1900;
1440	Масленникова ул.	13	120	Остановочный навес с рекламным модулем	1, 2, 3, 4	1500x1500; 1800x1200; 1800x1900;
1441	Масленникова ул.	13	120	Остановочный навес с рекламным модулем	1, 2, 3, 4	1500x1500; 1800x1200; 1800x1900;
1442	Масленникова ул.	13	121	Остановочный навес с рекламным модулем	1, 2, 3, 4	1500x1500; 1800x1200; 1800x1900;
1443	Масленникова ул.	13	121	Суперборд	1, 2, 3, 4, 5	4000x8000
1444	Масленникова ул.	13	117	Афишный стенд	1	1500x1500; 1800x1900;
1445	Масленникова ул.	13	117	Афишный стенд	1	1500x1500; 1800x1900;

Номер места на карте	Улица места размещения рекламной конструкции	Часть карты, содержащей место размещения рекламной конструкции	Страница части, содержащей место размещения рекламной конструкции	Тип допустимой к установке рекламной конструкции	Вид(ы) допустимой к установке рекламной конструкции	Размеры информационного поля (высота x ширина), мм
1446	Масленникова ул.	14	109	Щит	1, 2, 3, 4, 5	3000x6000
1447	Масленникова ул.	13	121	Щит	1, 2, 3, 4, 5	3000x6000
1448	Масленникова ул.	14	110	Остановочный навес с рекламным модулем	1, 2, 3, 4	1500x1500; 1800x1200; 1800x1900;
1449	Масленникова ул.	13	116	Щит	1, 2, 3, 4, 5	3000x12000
1450	Масленникова ул.	13	120	Щит	1, 2, 3, 4, 5	3000x6000
1451	Масленникова ул.	14	109	Щит	1, 2, 3, 4, 5	3000x6000
1453	Масленникова ул.	13	120	Щит	1, 2, 3, 4, 5	3000x6000
1454	Масленникова ул.	13	122	Остановочный навес с рекламным модулем	1, 2, 3, 4	1500x1500; 1800x1200; 1800x1900;
1456	Масленникова ул.	13	118	Щит	1, 2, 3, 4, 5	3000x6000
1457	Масленникова ул.	13	121	Остановочный навес с рекламным модулем	1, 2, 3, 4	1500x1500; 1800x1200; 1800x1900;
1459	Масленникова ул.	13	117	Сити-формат	1, 2, 3	1200x1800
1460	Масленникова ул.	13	117	Сити-формат	1, 2, 3	1200x1800
1461	Масленникова ул.	13	117	Щит	1, 2, 3, 4, 5	3000x6000
1463	Масленникова ул.	13	116	Сити-формат	1, 2, 3	1200x1800
1465	Масленникова ул.	13	115	Суперборд	1, 2, 3, 4, 5	4000x12000
1466	Масленникова ул.	13	115	Сити-формат	1, 2, 3	1200x1800
1468	Масленникова ул.	13	115	Сити-формат	1, 2, 3	1200x1800
1469	Масленникова ул.	13	115	Сити-формат	1, 2, 3	1200x1800
1471	Масленникова ул.	13	114	Сити-формат	1, 2, 3	1200x1800
1472	Масленникова ул.	13	114	Сити-формат	1, 2, 3	1200x1800
1473	Масленникова ул.	13	114	Сити-формат	1, 2, 3	1200x1800
1477	Масленникова ул.	13	115	Щит	1, 2, 3, 4, 5	3000x6000
1478	Масленникова ул.	13	116	Щит	1, 2, 3, 4, 5	3000x6000
1480	Масленникова ул.	13	117	Щит	1, 2, 3, 4, 5	3000x6000
1481	Масленникова ул.	13	117	Сити-формат	1, 2, 3	1200x1800
1483	Масленникова ул.	13	118	Щит	1, 2, 3, 4, 5	3000x6000
1484	Масленникова ул.	13	119	Щит	1, 2, 3, 4, 5	3000x6000
1487	Масленникова ул.	13	121	Щит	1, 2, 3, 4, 5	3000x6000
1488	Машиностроительная ул.	24	114	Щит	1, 2, 3, 4, 5	3000x6000
1489	Машиностроительная ул.	24	84	Щит	1, 2, 3, 4, 5	3000x6000
1492	Машиностроительная ул.	24	128	Щит	1, 2, 3, 4, 5	3000x6000
1494	Машиностроительная ул.	24	84	Щит	1, 2, 3, 4, 5	3000x6000
1496	Маяковского ул.	13	136	Остановочный навес с рекламным модулем	1, 2, 3, 4	1500x1500; 1800x1200; 1800x1900;
1497	Маяковского ул.	13	132	Остановочный навес с рекламным модулем	1, 2, 3, 4	1500x1500; 1800x1200; 1800x1900;
1498	Маяковского ул.	13	130	Остановочный навес с рекламным модулем	1, 2, 3, 4	1500x1500; 1800x1200; 1800x1900;
1499	Маяковского ул.	13	130	Остановочный навес с рекламным модулем	1, 2, 3, 4	1500x1500; 1800x1200; 1800x1900;

Номер места на карте	Улицы места размещения рекламной конструкции	Часть карты, содержащей место размещения рекламной конструкции	Страница части, содержащей место размещения рекламной конструкции	Тип допустимой к установке рекламной конструкции	Вид(ы) допустимой к установке рекламной конструкции	Размеры информационного поля (высота x ширина), мм
1500	Маяковского ул.	13	130	Остановочный навес с рекламным модулем	1, 2, 3, 4	1500x1500; 1800x1200; 1800x1900;
1501	Маяковского ул.	13	136	Остановочный навес с рекламным модулем	1, 2, 3, 4	1500x1500; 1800x1200; 1800x1900;
1503	Маяковского ул.	13	135	Щит	1, 2, 3, 4, 5	3000x6000
1504	Маяковского ул.	13	135	Щит	1, 2, 3, 4, 5	3000x6000
1506	Маяковского ул.	13	135	Щит	1, 2, 3, 4, 5	3000x6000
1507	Маяковского ул.	13	134	Щит	1, 2, 3, 4, 5	3000x6000
1509	Маяковского ул.	13	132	Щит	1, 2, 3, 4, 5	3000x6000
1514	Маяковского ул.	13	131	Щит	1, 2, 3, 4, 5	3000x6000
1515	Маяковского ул.	13	129	Сити-формат	1, 2, 3	1200x1800
1516	Маяковского ул.	13	129	Сити-формат	1, 2, 3	1200x1800
1517	Маяковского ул.	13	130	Щит	1, 2, 3, 4, 5	3000x6000
1518	Маяковского ул.	13	130	Щит	1, 2, 3, 4, 5	3000x6000
1519	Маяковского ул.	13	131	Щит	1, 2, 3, 4, 5	3000x6000
1521	Маяковского ул.	13	132	Щит	1, 2, 3, 4, 5	3000x6000
1522	Маяковского ул.	13	132	Щит	1, 2, 3, 4, 5	3000x6000
1523	Маяковского ул.	13	133	Щит	1, 2, 3, 4, 5	3000x6000
1524	Маяковского ул.	13	133	Щит	1, 2, 3, 4, 5	3000x6000
1526	Маяковского ул.	13	134	Щит	1, 2, 3, 4, 5	3000x6000
1528	Маяковского ул.	13	135	Щит	1, 2, 3, 4, 5	3000x6000
1531	Мельничная ул.	22	25	Щит	1, 2, 3, 4, 5	3000x6000
1532	Мельничная ул.	22	113	Щит	1, 2, 3, 4, 5	3000x6000
1534	Мельничная ул.	22	127	Щит	1, 2, 3, 4, 5	3000x6000
1535	Мельничная ул.	22	127	Щит	1, 2, 3, 4, 5	3000x6000
1538	Мельничная ул.	25	7	Щит	1, 2, 3, 4, 5	3000x6000
1541	Мельничная ул.	25	6	Стела	1, 2, 3, 4	по проекту
1542	Мельничная ул.	25	21	Щит	1, 2, 3, 4, 5	3000x6000
1544	Мельничная ул.	25	6	Щит	1, 2, 3, 4, 5	3000x6000
1545	Мельничная ул.	25	6	Щит	1, 2, 3, 4, 5	3000x6000
1546	Мельничная ул.	25	36	Щит	1, 2, 3, 4, 5	3000x6000
1547	Мельничная ул.	25	7	Щит	1, 2, 3, 4, 5	3000x6000
1549	Мельничная ул.	22	127	Щит	1, 2, 3, 4, 5	3000x6000
1550	Мельничная ул.	22	127	Щит	1, 2, 3, 4, 5	3000x6000
1551	Мельничная ул.	22	112	Щит	1, 2, 3, 4, 5	3000x6000
1553	Мельничная ул.	22	112	Щит	1, 2, 3, 4, 5	3000x6000
1555	Мельничная ул.	22	98	Щит	1, 2, 3, 4, 5	3000x6000
1556	Мельничная ул.	22	113	Щит	1, 2, 3, 4, 5	3000x6000
1557	Мельничная ул.	22	54	Щит	1, 2, 3, 4, 5	3000x6000
1558	Мельничная ул.	22	25	Щит	1, 2, 3, 4, 5	3000x6000
1559	Мельничная ул.	25	36	Щит	1, 2, 3, 4, 5	3000x6000
1560	Мельничная ул.	25	35	Щит	1, 2, 3, 4, 5	3000x6000
1561	Мельничная ул.	25	35	Щит	1, 2, 3, 4, 5	3000x6000
1562	Менделеева проспект	4	83	Щит	1, 2, 3, 4, 5	3000x6000
1563	Менделеева проспект	4	83	Щит	1, 2, 3, 4, 5	3000x6000
1564	Менделеева проспект	4	83	Щит	1, 2, 3, 4, 5	3000x6000
1566	Менделеева проспект	4	67	Щит	1, 2, 3, 4, 5	3000x6000
1567	Менделеева проспект	4	67	Щит	1, 2, 3, 4, 5	3000x6000
1568	Менделеева проспект	4	67	Щит	1, 2, 3, 4, 5	3000x6000
1569	Менделеева проспект	4	67	Щит	1, 2, 3, 4, 5	3000x6000
1571	Менделеева проспект	4	65	Щит	1, 2, 3, 4, 5	3000x6000
1572	Менделеева проспект	4	65	Щит	1, 2, 3, 4, 5	3000x6000
1573	Менделеева проспект	4	64	Щит	1, 2, 3, 4, 5	3000x6000
1574	Менделеева проспект	4	64	Щит	1, 2, 3, 4, 5	3000x6000

Номер места на карте	Улица места размещения рекламной конструкции	Часть карты, содержащей место размещения рекламной конструкции	Страница части, содержащей место размещения рекламной конструкции	Тип допустимой к установке рекламной конструкции	Вид(ы) допустимой к установке рекламной конструкции	Размеры информационного поля (высота x ширина), мм
1577	Мира проспект	7	32	Остановочный навес с рекламным модулем	1, 2, 3, 4	1500x1500; 1800x1200; 1800x1900;
1578	Мира проспект	7	32	Остановочный навес с рекламным модулем	1, 2, 3, 4	1500x1500; 1800x1200; 1800x1900;
1579	Мира проспект	7	33	Щит	1, 2, 3, 4, 5	3000x6000
1580	Мира проспект	8	35	Переход	1, 2, 3, 4	по проекту
1581	Мира проспект	8	35	Переход	1, 2, 3, 4	по проекту
1582	Мира проспект	8	35	Щит	1, 2, 3, 4, 5	3000x6000
1584	Мира проспект	8	34	Щит	1, 2, 3, 4, 5	3000x6000
1585	Мира проспект	8	19	Щит	1, 2, 3, 4, 5	3000x6000
1588	Мира проспект	7	33	Флаг	1, 2	по проекту
1589	Мира проспект	7	33	Щит	1, 2, 3, 4, 5	3000x6000
1592	Мира проспект	7	32	Щит	1, 2, 3, 4, 5	3000x6000
1594	Мира проспект	7	16	Щит	1, 2, 3, 4, 5	3000x6000
1595	Мира проспект	7	16	Щит	1, 2, 3, 4, 5	3000x6000
1598	Мира проспект	7	14	Сити-формат	1, 2, 3	1200x1800
1603	Мира проспект	7	12	Остановочный навес с рекламным модулем	1, 2, 3, 4	1500x1500; 1800x1200; 1800x1900;
1604	Мира проспект	7	12	Остановочный навес с рекламным модулем	1, 2, 3, 4	1500x1500; 1800x1200; 1800x1900;
1605	Мира проспект	7	10	Остановочный навес с рекламным модулем	1, 2, 3, 4	1500x1500; 1800x1200; 1800x1900;
1606	Мира проспект	7	10	Остановочный навес с рекламным модулем	1, 2, 3, 4	1500x1500; 1800x1200; 1800x1900;
1607	Мира проспект	7	9	Остановочный навес с рекламным модулем	1, 2, 3, 4	1500x1500; 1800x1200; 1800x1900;
1608	Мира проспект	7	9	Остановочный навес с рекламным модулем	1, 2, 3, 4	1500x1500; 1800x1200; 1800x1900;
1609	Мира проспект	7	7	Остановочный навес с рекламным модулем	1, 2, 3, 4	1500x1500; 1800x1200; 1800x1900;
1610	Мира проспект	7	5	Щит	1, 2, 3, 4, 5	3000x6000
1613	Мира проспект	7	6	Щит	1, 2, 3, 4, 5	3000x6000
1614	Мира проспект	7	7	Щит	1, 2, 3, 4, 5	3000x6000
1615	Мира проспект	7	7	Остановочный навес с рекламным модулем	1, 2, 3, 4	1500x1500; 1800x1200; 1800x1900;
1616	Мира проспект	7	8	Щит	1, 2, 3, 4, 5	3000x6000
1617	Мира проспект	7	9	Щит	1, 2, 3, 4, 5	3000x6000



Номер места на карте	Улица места размещения рекламной конструкции	Часть карты, содержащей место размещения рекламной конструкции	Страница части, содержащей место размещения рекламной конструкции	Тип допустимой к установке рекламной конструкции	Вид(ы) допустимой к установке рекламной конструкции	Размеры информационного поля (высота x ширина), мм
1618	Мира проспект	7	9	Остановочный навес с рекламным модулем	1, 2, 3, 4	1500x1500; 1800x1200; 1800x1900;
1619	Мира проспект	7	9	Остановочный навес с рекламным модулем	1, 2, 3, 4	1500x1500; 1800x1200; 1800x1900;
1620	Мира проспект	7	9	Стела	1, 2, 3, 4	по проспекту
1621	Мира проспект	7	10	Остановочный навес с рекламным модулем	1, 2, 3, 4	1500x1500; 1800x1200; 1800x1900;
1622	Мира проспект	7	10	Остановочный навес с рекламным модулем	1, 2, 3, 4	1500x1500; 1800x1200; 1800x1900;
1623	Мира проспект	7	11	Щит	1, 2, 3, 4, 5	3000x6000
1624	Мира проспект	7	12	Щит	1, 2, 3, 4, 5	3000x6000
1625	Мира проспект	7	12	Щит	1, 2, 3, 4, 5	3000x6000
1626	Мира проспект	7	12	Щит	1, 2, 3, 4, 5	3000x6000
1627	Мира проспект	7	14	Сити-формат	1, 2, 3	1200x1800
1630	Мира проспект	7	15	Сити-формат	1, 2, 3	1200x1800
1632	Мира проспект	7	16	Щит	1, 2, 3, 4, 5	3000x6000
1633	Мира проспект	7	31	Щит	1, 2, 3, 4, 5	3000x6000
1635	Мира проспект	7	32	Сити-формат	1, 2, 3	1200x1800
1636	Мира проспект	7	32	Щит	1, 2, 3, 4, 5	3000x6000
1637	Мира проспект	7	33	Щит	1, 2, 3, 4, 5	3000x6000
1641	Мира проспект	8	34	Щит	1, 2, 3, 4, 5	3000x6000
1643	Мира проспект	8	34	Щит	1, 2, 3, 4, 5	3000x6000
1644	Мира проспект	8	35	Афишный стенд	1	1500x1500; 1800x1900;
1646	Молодёжная 3-я ул.	19	86	Панель-кронштейн	1, 2, 3	1200x1800
1647	Молодёжная 3-я ул.	19	86	Панель-кронштейн	1, 2, 3	1200x1800
1648	Молодёжная 3-я ул.	19	87	Панель-кронштейн	1, 2, 3	1200x1800
1649	Молодёжная 3-я ул.	19	87	Панель-кронштейн	1, 2, 3	1200x1800
1650	Молодёжная 3-я ул.	19	87	Панель-кронштейн	1, 2, 3	1200x1800
1651	Молодёжная 3-я ул.	19	88	Панель-кронштейн	1, 2, 3	1200x1800
1652	Молодёжная 3-я ул.	19	88	Панель-кронштейн	1, 2, 3	1200x1800
1653	Молодёжная 3-я ул.	19	88	Панель-кронштейн	1, 2, 3	1200x1800
1654	Молодёжная 3-я ул.	19	88	Панель-кронштейн	1, 2, 3	1200x1800
1655	Молодёжная 3-я ул.	19	88	Панель-кронштейн	1, 2, 3	1200x1800
1656	Молодёжная 3-я ул.	19	88	Панель-кронштейн	1, 2, 3	1200x1800
1659	Молодёжная 3-я ул.	19	74	Панель-кронштейн	1, 2, 3	1200x1800
1660	Молодёжная 3-я ул.	19	74	Панель-кронштейн	1, 2, 3	1200x1800

Номер места на карте	Улицы места размещения рекламной конструкции	Часть карты, содержащей место размещения рекламной конструкции	Страница части, содержащей место размещения рекламной конструкции	Тип допустимой к установке рекламной конструкции	Вид(ы) допустимой к установке рекламной конструкции	Размеры информационного поля (высота x ширина), мм
1661	Молодёжная 3-я ул.	19	74	Панель-кронштейн	1, 2, 3	1200x1800
1662	Молодёжная 3-я ул.	19	75	Панель-кронштейн	1, 2, 3	1200x1800
1663	Молодёжная 3-я ул.	19	75	Панель-кронштейн	1, 2, 3	1200x1800
1664	Молодёжная 3-я ул.	19	75	Панель-кронштейн	1, 2, 3	1200x1800
1665	Молодёжная 3-я ул.	19	75	Панель-кронштейн	1, 2, 3	1200x1800
1666	Молодёжная 3-я ул.	19	75	Панель-кронштейн	1, 2, 3	1200x1800
1667	Молодёжная 3-я ул.	19	75	Панель-кронштейн	1, 2, 3	1200x1800
1668	Молодёжная 3-я ул.	19	76	Панель-кронштейн	1, 2, 3	1200x1800
1669	Молодёжная 3-я ул.	19	76	Панель-кронштейн	1, 2, 3	1200x1800
1670	Молодёжная 3-я ул.	19	76	Панель-кронштейн	1, 2, 3	1200x1800
1671	Молодёжная 3-я ул.	19	77	Щит	1, 2, 3, 4, 5	3000x6000
1672	Молодёжная 3-я ул.	19	62	Щит	1, 2, 3, 4, 5	3000x6000
1673	Молодёжная 3-я ул.	19	63	Щит	1, 2, 3, 4, 5	3000x6000
1674	Молодёжная 3-я ул.	19	63	Щит	1, 2, 3, 4, 5	3000x6000
1677	Молодёжная 3-я ул.	19	63	Щит	1, 2, 3, 4, 5	3000x6000
1681	Молодёжная 3-я ул.	20	49	Щит	1, 2, 3, 4, 5	3000x6000
1682	Молодёжная 3-я ул.	20	49	Стела	1, 2, 3, 4	по проекту
1683	Молодова ул.	26	78	Щит	1, 2, 3, 4, 5	3000x6000
1685	Мост 60-летия победы	12	59	Суперсайт	1, 2, 3, 4, 5	5000x15000
1686	Мост 60-летия победы	12	74	Суперсайт	1, 2, 3, 4, 5	5000x15000
1689	Мост 60-летия победы	12	74	Остановочный навес с рекламным модулем	1, 2, 3, 4	1500x1500; 1800x1200; 1800x1900;
1719	Нефтезаводская ул.	3	116	Остановочный навес с рекламным модулем	1, 2, 3, 4	1500x1500; 1800x1200; 1800x1900;
1720	Нефтезаводская ул.	3	116	Остановочный навес с рекламным модулем	1, 2, 3, 4	1500x1500; 1800x1200; 1800x1900;
1721	Нефтезаводская ул.	3	101	Остановочный навес с рекламным модулем	1, 2, 3, 4	1500x1500; 1800x1200; 1800x1900;
1722	Нефтезаводская ул.	3	100	Щит	1, 2, 3, 4, 5	3000x6000
1723	Нефтезаводская ул.	7	12	Щит	1, 2, 3, 4, 5	3000x6000
1724	Нефтезаводская ул.	7	12	Сити-формат	1, 2, 3	1200x1800
1725	Нефтезаводская ул.	7	12	Щит	1, 2, 3, 4, 5	3000x6000
1727	Нефтезаводская ул.	3	132	Щит	1, 2, 3, 4, 5	3000x6000
1728	Нефтезаводская ул.	3	132	Щит	1, 2, 3, 4, 5	3000x6000
1730	Нефтезаводская ул.	3	132	Щит	1, 2, 3, 4, 5	3000x6000
1731	Нефтезаводская ул.	3	116	Щит	1, 2, 3, 4, 5	3000x6000
1733	Нефтезаводская ул.	3	116	Щит	1, 2, 3, 4, 5	3000x6000
1735	Нефтезаводская ул.	3	116	Щит	1, 2, 3, 4, 5	3000x6000
1736	Нефтезаводская ул.	3	101	Щит	1, 2, 3, 4, 5	3000x6000
1737	Нефтезаводская ул.	3	116	Щит	1, 2, 3, 4, 5	3000x6000
1738	Нефтезаводская ул.	3	116	Щит	1, 2, 3, 4, 5	3000x6000
1739	Нефтезаводская ул.	3	116	Щит	1, 2, 3, 4, 5	3000x6000

Номер места на карте	Улица места размещения рекламной конструкции	Часть карты, содержащей место размещения рекламной конструкции	Страница части, содержащей место размещения рекламной конструкции	Тип допустимой к установке рекламной конструкции	Вид(ы) допустимой к установке рекламной конструкции	Размеры информационного поля (высота x ширина), мм
1740	Нефтезаводская ул.	3	132	Сити-формат	1, 2, 3	1200x1800
1741	Нефтезаводская ул.	3	132	Сити-формат	1, 2, 3	1200x1800
1742	Нефтезаводская ул.	7	12	Сити-формат	1, 2, 3	1200x1800
1743	Нефтезаводская ул.	7	12	Сити-формат	1, 2, 3	1200x1800
1744	Нефтезаводская ул.	7	12	Сити-формат	1, 2, 3	1200x1800
1745	Нефтезаводская ул.	3	54	Щит	1, 2, 3, 4, 5	3000x6000
1746	Новокирпичная ул.	24	70	Остановочный навес с рекламным модулем	1, 2, 3, 4	1500x1500; 1800x1200; 1800x1900;
1748	Новокирпичная ул.	24	71	Щит	1, 2, 3, 4, 5	3000x6000
1749	Новокирпичная ул.	24	87	Остановочный навес с рекламным модулем	1, 2, 3, 4	1500x1500; 1800x1200; 1800x1900;
1750	Новокирпичная ул.	24	87	Остановочный навес с рекламным модулем	1, 2, 3, 4	1500x1500; 1800x1200; 1800x1900;
1751	Новокирпичная ул.	24	71	Щит	1, 2, 3, 4, 5	3000x6000
1752	Новокирпичная ул.	24	71	Щит	1, 2, 3, 4, 5	3000x6000
1753	Новокирпичная ул.	24	70	Щит	1, 2, 3, 4, 5	3000x6000
1754	Новокирпичная ул.	24	55	Щит	1, 2, 3, 4, 5	3000x6000
1756	Новокирпичная ул.	24	38	Щит	1, 2, 3, 4, 5	3000x6000
1759	Объездная пос. "рыбачий"	12	23	Сити-формат	1, 2, 3	1200x1800
1761	Объездная пос. "рыбачий"	12	23	Сити-формат	1, 2, 3	1200x1800
1764	Октябрьская ул.	13	8	Щит	1, 2, 3, 4, 5	3000x6000
1766	Октябрьская ул.	13	8	Щит	1, 2, 3, 4, 5	3000x6000
1767	Омская ул.	13	43	Щит	1, 2, 3, 4, 5	3000x12000
1768	Омская ул.	13	44	Щит	1, 2, 3, 4, 5	3000x6000
1770	Омская ул.	13	43	Щит	1, 2, 3, 4, 5	3000x6000
1771	Омская ул.	13	43	Щит	1, 2, 3, 4, 5	3000x6000
1772	Омская ул.	13	46	Щит	1, 2, 3, 4, 5	3000x6000
1773	Омская ул.	13	45	Щит	1, 2, 3, 4, 5	3000x6000
1774	Омская ул.	13	42	Щит	1, 2, 3, 4, 5	3000x6000
1775	Омская ул.	13	47	Щит	1, 2, 3, 4, 5	3000x6000
1776	Орджоникидзе ул.	9	110	Щит	1, 2, 3, 4, 5	3000x6000
1777	Орджоникидзе ул.	13	20	Щит	1, 2, 3, 4, 5	3000x6000
1778	Орджоникидзе ул.	13	20	Сити-борд	1, 2, 3, 4	2700x3700
1779	Орджоникидзе ул.	9	80	Щит	1, 2, 3, 4, 5	3000x6000
1781	Орджоникидзе ул.	9	110	Щит	1, 2, 3, 4, 5	3000x6000
1783	Орджоникидзе ул.	9	50	Щит	1, 2, 3, 4, 5	3000x6000
1784	Орджоникидзе ул.	9	65	Щит	1, 2, 3, 4, 5	3000x6000
1785	Орджоникидзе ул.	13	20	Сити-формат	1, 2, 3	1200x1800
1786	Орджоникидзе ул.	13	20	Остановочный навес с рекламным модулем	1, 2, 3, 4	1500x1500; 1800x1200; 1800x1900;
1787	Орджоникидзе ул.	13	20	Остановочный навес с рекламным модулем	1, 2, 3, 4	1500x1500; 1800x1200; 1800x1900;
1788	Орджоникидзе ул.	13	5	Стела	1, 2, 3, 4	по проспекту
1789	Орджоникидзе ул.	13	5	Сити-формат	1, 2, 3	1200x1800
1790	Орджоникидзе ул.	13	5	Сити-формат	1, 2, 3	1200x1800
1791	Орджоникидзе ул.	13	5	Щит	1, 2, 3, 4, 5	3000x6000
1792	Орджоникидзе ул.	9	20	Щит	1, 2, 3, 4, 5	3000x6000
1793	Орджоникидзе ул.	9	65	Щит	1, 2, 3, 4, 5	3000x6000

Номер места на карте	Улица места размещения рекламной конструкции	Часть карты, содержащей место размещения рекламной конструкции	Страница части, содержащей место размещения рекламной конструкции	Тип допустимой к установке рекламной конструкции	Вид(ы) допустимой к установке рекламной конструкции	Размеры информационного поля (высота x ширина), мм
1798	Орджоникидзе ул.	13	5	Щит	1, 2, 3, 4, 5	3000x6000
1799	Орджоникидзе ул.	13	5	Щит	1, 2, 3, 4, 5	3000x6000
1801	Орджоникидзе ул.	13	20	Щит	1, 2, 3, 4, 5	3000x6000
1802	Орджоникидзе ул.	13	35	Остановочный навес с рекламным модулем	1, 2, 3, 4	1500x1500; 1800x1200; 1800x1900;
1803	Островская 3-я ул.	12	42	Щит	1, 2, 3, 4, 5	3000x6000
1805	Островская 3-я ул.	12	42	Щит	1, 2, 3, 4, 5	3000x6000
1806	Партизанская ул.	13	68	Остановочный навес с рекламным модулем	1, 2, 3, 4	1500x1500; 1800x1200; 1800x1900;
1807	Партизанская ул.	13	68	Остановочный навес с рекламным модулем	1, 2, 3, 4	1500x1500; 1800x1200; 1800x1900;
1808	Партизанская ул.	13	67	Остановочный навес с рекламным модулем	1, 2, 3, 4	1500x1500; 1800x1200; 1800x1900;
1809	Партизанская ул.	13	67	Остановочный навес с рекламным модулем	1, 2, 3, 4	1500x1500; 1800x1200; 1800x1900;
1810	Партизанская ул.	13	67	Остановочный навес с рекламным модулем	1, 2, 3, 4	1500x1500; 1800x1200; 1800x1900;
1811	Партизанская ул.	13	67	Остановочный навес с рекламным модулем	1, 2, 3, 4	1500x1500; 1800x1200; 1800x1900;
1812	Партизанская ул.	13	67	Остановочный навес с рекламным модулем	1, 2, 3, 4	1500x1500; 1800x1200; 1800x1900;
1813	Партизанская ул.	13	67	Остановочный навес с рекламным модулем	1, 2, 3, 4	1500x1500; 1800x1200; 1800x1900;
1816	Партизанская ул.	13	67	Остановочный навес с рекламным модулем	1, 2, 3, 4	1500x1500; 1800x1200; 1800x1900;
1817	Партизанская ул.	13	67	Остановочный навес с рекламным модулем	1, 2, 3, 4	1500x1500; 1800x1200; 1800x1900;
1818	Партизанская ул.	13	67	Остановочный навес с рекламным модулем	1, 2, 3, 4	1500x1500; 1800x1200; 1800x1900;
1819	Партизанская ул.	13	67	Остановочный навес с рекламным модулем	1, 2, 3, 4	1500x1500; 1800x1200; 1800x1900;
1820	Партизанская ул.	13	67	Остановочный навес с рекламным модулем	1, 2, 3, 4	1500x1500; 1800x1200; 1800x1900;

Номер места на карте	Улица места размещения рекламной конструкции	Часть карты, содержащей место размещения рекламной конструкции	Страница карты, содержащей место размещения рекламной конструкции	Тип допустимой к установке рекламной конструкции	Вид(ы) допустимой к установке рекламной конструкции	Размеры информационного поля (высота x ширина), мм
1822	Перелёта ул.	11	32	Стела	1, 2, 3, 4	по проекту
1823	Перелёта ул.	11	31	Щит	1, 2, 3, 4, 5	3000x6000
1824	Перелёта ул.	11	31	Щит	1, 2, 3, 4, 5	3000x6000
1825	Перелёта ул.	11	31	Стела	1, 2, 3, 4	по проекту
1827	Перелёта ул.	11	31	Афишный стенд	1	1500x1500; 1800x1900;
1830	Перелёта ул.	11	46	Щит	1, 2, 3, 4, 5	3000x6000
1839	Перелёта ул.	11	45	Щит	1, 2, 3, 4, 5	3000x6000
1843	Перелёта ул.	11	45	Щит	1, 2, 3, 4, 5	3000x6000
1846	Перелёта ул.	11	31	Щит	1, 2, 3, 4, 5	3000x6000
1847	Перелёта ул.	11	31	Щит	1, 2, 3, 4, 5	3000x6000
1848	Привокзальная пл.	18	130	Остановочный навес с рекламным модулем	1, 2, 3, 4	1500x1500; 1800x1200; 1800x1900;
1849	Привокзальная пл.	18	130	Афишный стенд	1	1500x1500; 1800x1900;
1850	Профитерра ул.	22	27	Щит	1, 2, 3, 4, 5	3000x6000
1851	Пушкина ул.	13	115	Щит	1, 2, 3, 4, 5	3000x6000
1852	Пушкина ул.	13	115	Щит	1, 2, 3, 4, 5	3000x6000
1853	Пушкина ул.	18	25	Щит	1, 2, 3, 4, 5	3000x6000
1855	Пушкина ул.	13	130	Щит	1, 2, 3, 4, 5	3000x6000
1857	Пушкина ул.	13	100	Щит	1, 2, 3, 4, 5	3000x6000
1858	Пушкина ул.	13	100	Щит	1, 2, 3, 4, 5	3000x6000
1859	Пушкина ул.	13	85	Щит	1, 2, 3, 4, 5	3000x6000
1860	Пушкина ул.	13	54	Щит	1, 2, 3, 4, 5	3000x6000
1862	Рабочая 15-я ул.	19	124	Щит	1, 2, 3, 4, 5	3000x6000
1865	Рабочая 15-я ул.	18	138	Щит	1, 2, 3, 4, 5	3000x6000
1867	Рабочая 15-я ул.	19	124	Щит	1, 2, 3, 4, 5	3000x6000
1868	Северная 24-я ул.	9	35	Щит	1, 2, 3, 4, 5	3000x6000
1869	Северная 24-я ул.	9	45	Щит	1, 2, 3, 4, 5	3000x6000
1870	Северная 24-я ул.	9	41	Щит	1, 2, 3, 4, 5	3000x6000
1871	Северная 25-я ул.	8	47	Щит	1, 2, 3, 4, 5	3000x6000
1872	Северная 25-я ул.	9	35	Щит	1, 2, 3, 4, 5	3000x6000
1873	Северная 25-я ул.	9	19	Щит	1, 2, 3, 4, 5	3000x6000
1874	Северная 33-я ул.	9	16	Щит	1, 2, 3, 4, 5	3000x6000
1875	Северная 7-я ул.	9	97	Остановочный навес с рекламным модулем	1, 2, 3, 4	1500x1500; 1800x1200; 1800x1900;
1877	Северная 7-я ул.	9	97	Остановочный навес с рекламным модулем	1, 2, 3, 4	1500x1500; 1800x1200; 1800x1900;
1879	Северная 7-я ул.	9	96	Щит	1, 2, 3, 4, 5	3000x6000
1880	Северная 7-я ул.	9	95	Стела	1, 2, 3, 4	по проекту
1883	Северная 7-я ул.	8	108	Щит	1, 2, 3, 4, 5	3000x6000
1884	Северная 7-я ул.	8	108	Щит	1, 2, 3, 4, 5	3000x6000
1888	Северная 7-я ул.	8	106	Щит	1, 2, 3, 4, 5	3000x6000
1891	Северная 7-я ул.	8	106	Щит	1, 2, 3, 4, 5	3000x6000
1893	Северная 7-я ул.	8	121	Щит	1, 2, 3, 4, 5	3000x6000
1896	Семпреченская ул.	22	21	Щит	1, 2, 3, 4, 5	3000x6000
1898	Семпреченская ул.	22	20	Щит	1, 2, 3, 4, 5	3000x6000
1900	Семпреченская ул.	21	47	Щит	1, 2, 3, 4, 5	3000x6000
1901	Семпреченская ул.	21	48	Щит	1, 2, 3, 4, 5	3000x6000
1902	Семпреченская ул.	22	19	Щит	1, 2, 3, 4, 5	3000x6000
1903	Семпреченская ул.	22	20	Щит	1, 2, 3, 4, 5	3000x6000

Номер места на карте	Улица места размещения рекламной конструкции	Часть карты, содержащей место размещения рекламной конструкции	Страница части, содержащей место размещения рекламной конструкции	Тип допустимой к установке рекламной конструкции	Вид(ы) допустимой к установке рекламной конструкции	Размеры информационного поля (высота x ширина), мм
1907	Сибирский проспект	24	102	Панель-кронштейн	1, 2, 3	1200x1800
1908	Сибирский проспект	24	102	Остановочный навес с рекламным модулем	1, 2, 3, 4	1500x1500; 1800x1200; 1800x1900;
1910	Сибирский проспект	24	117	Панель-кронштейн	1, 2, 3	1200x1800
1911	Сибирский проспект	24	117	Панель-кронштейн	1, 2, 3	1200x1800
1912	Сибирский проспект	24	117	Остановочный навес с рекламным модулем	1, 2, 3, 4	1500x1500; 1800x1200; 1800x1900;
1913	Сибирский проспект	24	117	Щит	1, 2, 3, 4, 5	3000x6000
1914	Сибирский проспект	24	132	Панель-кронштейн	1, 2, 3	1200x1800
1918	Сибирский проспект	24	117	Щит	1, 2, 3, 4, 5	3000x6000
1919	Сибирский проспект	24	117	Флаг	1, 2	по проекту
1921	Сибирский проспект	24	102	Суперсайт	1, 2, 3, 4, 5	5000x15000
1922	Сибирский проспект	24	102	Щит	1, 2, 3, 4, 5	3000x6000
1923	Сибирский проспект	24	117	Щит	1, 2, 3, 4, 5	3000x6000
1924	Сибирский проспект	24	117	Щит	1, 2, 3, 4, 5	3000x6000
1926	Солнечная 2-я ул.	10	12	Щит	1, 2, 3, 4, 5	3000x6000
1928	Солнечная 2-я ул.	6	130	Стела	1, 2, 3, 4	по проекту
1931	Солнечная 2-я ул.	6	114	Щит	1, 2, 3, 4, 5	3000x6000
1934	Солнечная 2-я ул.	6	114	Щит	1, 2, 3, 4, 5	3000x6000
1936	Солнечная 2-я ул.	6	97	Щит	1, 2, 3, 4, 5	3000x6000
1939	Солнечная 2-я ул.	6	98	Щит	1, 2, 3, 4, 5	3000x6000
1941	Солнечная 2-я ул.	6	130	Щит	1, 2, 3, 4, 5	3000x6000
1943	Солнечная 2-я ул.	10	12	Щит	1, 2, 3, 4, 5	3000x6000
1944	Станционная 6-я ул.	24	71	Щит	1, 2, 3, 4, 5	3000x6000
1945	Станционная 6-я ул.	24	72	Остановочный навес с рекламным модулем	1, 2, 3, 4	1500x1500; 1800x1200; 1800x1900;
1946	Станционная 6-я ул.	24	72	Остановочный навес с рекламным модулем	1, 2, 3, 4	1500x1500; 1800x1200; 1800x1900;
1947	Станционная 6-я ул.	24	73	Панель-кронштейн	1, 2, 3	1200x1800
1948	Станционная 6-я ул.	24	59	Стела	1, 2, 3, 4	по проекту
1949	Станционная 6-я ул.	24	59	Стела	1, 2, 3, 4	по проекту
1950	Станционная 6-я ул.	24	74	Панель-кронштейн	1, 2, 3	1200x1800
1952	Станционная 6-я ул.	24	74	Остановочный навес с рекламным модулем	1, 2, 3, 4	1500x1500; 1800x1200; 1800x1900;
1954	Станционная 6-я ул.	24	71	Афишный стенд	1	1500x1500; 1800x1900;
1955	Станционная 6-я ул.	24	73	Щит	1, 2, 3, 4, 5	3000x6000
1956	Станция ул.	12	35	Щит	1, 2, 3, 4, 5	3000x6000
1958	Станция ул.	11	32	Щит	1, 2, 3, 4, 5	3000x6000
1959	Станция ул.	11	32	Щит	1, 2, 3, 4, 5	3000x6000
1960	Станция ул.	11	32	Щит	1, 2, 3, 4, 5	3000x6000
1963	Станция ул.	11	16	Щит	1, 2, 3, 4, 5	3000x6000
1965	Станция ул.	11	16	Щит	1, 2, 3, 4, 5	3000x6000

Номер места на карте	Улица места размещения рекламной конструкции	Часть карты, содержащей место размещения рекламной конструкции	Страница части, содержащей место размещения рекламной конструкции	Тип допустимой к установке рекламной конструкции	Вид(ы) допустимой к установке рекламной конструкции	Размеры информационного поля (высота x ширина), мм
1966	Степанца ул.	11	15	Щит	1, 2, 3, 4, 5	3000x6000
1967	Степанца ул.	7	135	Щит	1, 2, 3, 4, 5	3000x6000
1968	Степанца ул.	7	135	Щит	1, 2, 3, 4, 5	3000x6000
1969	Степанца ул.	11	16	Щит	1, 2, 3, 4, 5	3000x6000
1970	Степанца ул.	11	16	Щит	1, 2, 3, 4, 5	3000x6000
1972	Степанца ул.	11	16	Щит	1, 2, 3, 4, 5	3000x6000
1973	Степанца ул.	11	48	Щит	1, 2, 3, 4, 5	3000x6000
1974	Суворова ул.	17	91	Щит	1, 2, 3, 4, 5	3000x6000
1975	Суворова ул.	17	91	Щит	1, 2, 3, 4, 5	3000x6000
1976	Суворова ул.	17	76	Щит	1, 2, 3, 4, 5	3000x6000
1977	Суворова ул.	17	61	Щит	1, 2, 3, 4, 5	3000x6000
1979	Суворова ул.	17	61	Щит	1, 2, 3, 4, 5	3000x6000
1980	Суворова ул.	17	61	Щит	1, 2, 3, 4, 5	3000x6000
1981	Суворова ул.	17	61	Щит	1, 2, 3, 4, 5	3000x6000
1983	Суворова ул.	17	46	Щит	1, 2, 3, 4, 5	3000x6000
1984	Суворова ул.	17	46	Щит	1, 2, 3, 4, 5	3000x6000
1985	Суворова ул.	17	46	Щит	1, 2, 3, 4, 5	3000x6000
1987	Суворова ул.	17	91	Стела	1, 2, 3, 4	по проспекту
1988	Суворова ул.	17	61	Щит	1, 2, 3, 4, 5	3000x6000
1989	Суворова ул.	17	133	Щит	1, 2, 3, 4, 5	3000x6000
1993	Сухой пролет	22	62	Щит	1, 2, 3, 4, 5	3000x6000
1994	Сухой пролет	22	62	Щит	1, 2, 3, 4, 5	3000x6000
1995	Сухой пролет	22	62	Щит	1, 2, 3, 4, 5	3000x6000
1997	Сухой пролет	22	62	Щит	1, 2, 3, 4, 5	3000x6000
1998	Сухой пролет	22	62	Щит	1, 2, 3, 4, 5	3000x6000
2000	Сухой пролет	22	48	Панель-кронштейн	1, 2, 3	1200x1800
2001	Сухой пролет	22	48	Панель-кронштейн	1, 2, 3	1200x1800
2002	Сухой пролет	22	48	Панель-кронштейн	1, 2, 3	1200x1800
2003	Сухой пролет	22	48	Панель-кронштейн	1, 2, 3	1200x1800
2004	Сухой пролет	22	48	Панель-кронштейн	1, 2, 3	1200x1800
2005	Сухой пролет	22	48	Панель-кронштейн	1, 2, 3	1200x1800
2006	Сухой пролет	22	33	Панель-кронштейн	1, 2, 3	1200x1800
2007	Сухой пролет	22	33	Панель-кронштейн	1, 2, 3	1200x1800
2008	Сухой пролет	22	33	Панель-кронштейн	1, 2, 3	1200x1800
2010	Сухой пролет	23	19	Панель-кронштейн	1, 2, 3	1200x1800
2011	Сухой пролет	23	20	Щит	1, 2, 3, 4, 5	3000x6000
2012	Сырпяцкий тракт	15	10	Щит	1, 2, 3, 4, 5	3000x6000
2015	Тарская ул.	13	21	Сити-формат	1, 2, 3	1200x1800
2016	Торговый город Объездная дорога	12	99	Щит	1, 2, 3, 4, 5	3000x6000
2017	Торговый город Объездная дорога	12	99	Щит	1, 2, 3, 4, 5	3000x6000
2018	Торговый город Объездная дорога	12	99	Щит	1, 2, 3, 4, 5	3000x6000
2019	Торговый город Объездная дорога	12	100	Щит	1, 2, 3, 4, 5	3000x6000
2020	Торговый город Объездная дорога	12	100	Щит	1, 2, 3, 4, 5	3000x6000
2021	Торговый город Объездная дорога	12	115	Щит	1, 2, 3, 4, 5	3000x6000

Номер места на карте	Улица места размещения рекламной конструкции	Часть карты, содержащей место размещения рекламной конструкции	Страница части, содержащей место размещения рекламной конструкции	Тип допустимой к установке рекламной конструкции	Вид(ы) допустимой к установке рекламной конструкции	Размеры информационного поля (высота x ширина), мм
2022	Торговый город Обьездная дорога	12	115	Щит	1, 2, 3, 4, 5	3000x6000
2023	Торговый город Обьездная дорога	12	116	Щит	1, 2, 3, 4, 5	3000x6000
2024	Торговый город Обьездная дорога	12	116	Щит	1, 2, 3, 4, 5	3000x6000
2025	Торговый город Обьездная дорога	12	116	Щит	1, 2, 3, 4, 5	3000x6000
2026	Торговый город Обьездная дорога	12	116	Щит	1, 2, 3, 4, 5	3000x6000
2027	Торговый город Обьездная дорога	12	117	Щит	1, 2, 3, 4, 5	3000x6000
2028	Торговый город Обьездная дорога	12	117	Щит	1, 2, 3, 4, 5	3000x6000
2029	Торговый город Обьездная дорога	12	117	Щит	1, 2, 3, 4, 5	3000x6000
2030	Торговый город Обьездная дорога	12	118	Щит	1, 2, 3, 4, 5	3000x6000
2031	Торговый город Обьездная дорога	12	118	Щит	1, 2, 3, 4, 5	3000x6000
2034	Транссибирская ул.	17	54	Щит	1, 2, 3, 4, 5	3000x6000
2037	Транссибирская ул.	17	40	Щит	1, 2, 3, 4, 5	3000x6000
2038	Транссибирская ул.	17	41	Щит	1, 2, 3, 4, 5	3000x6000
2039	Транссибирская ул.	17	57	Щит	1, 2, 3, 4, 5	3000x6000
2040	Транссибирская ул.	17	73	Щит	1, 2, 3, 4, 5	3000x6000
2041	Транссибирская ул.	17	73	Щит	1, 2, 3, 4, 5	3000x6000
2042	Транссибирская ул.	17	73	Остановочный навес с рекламным модулем	1, 2, 3, 4	1500x1500; 1800x1200; 1800x1900;
2043	Транссибирская ул.	17	88	Остановочный навес с рекламным модулем	1, 2, 3, 4	1500x1500; 1800x1200; 1800x1900;
2044	Труда ул.	23	5	Стела	1, 2, 3, 4	по проекту
2045	Труда ул.	23	20	Стела	1, 2, 3, 4	по проекту
2046	Труда ул.	23	23	Щит	1, 2, 3, 4, 5	3000x6000
2047	Труда ул.	23	22	Щит	1, 2, 3, 4, 5	3000x6000
2048	Фрунзе ул.	13	22	Щит	1, 2, 3, 4, 5	3000x6000
2049	Фрунзе ул.	13	20	Щит	1, 2, 3, 4, 5	3000x12000
2050	Фрунзе ул.	13	20	Суперборд	1, 2, 3, 4, 5	4000x12000
2051	Фрунзе ул.	13	39	Щит	1, 2, 3, 4, 5	3000x6000
2053	Фрунзе ул.	13	39	Щит	1, 2, 3, 4, 5	3000x6000
2056	Фрунзе ул.	13	23	Щит	1, 2, 3, 4, 5	3000x6000
2059	Фрунзе ул.	13	23	Суперборд	1, 2, 3, 4, 5	4000x12000
2060	Фрунзе ул.	13	23	Щит	1, 2, 3, 4, 5	3000x6000
2061	Фрунзе ул.	13	23	Суперборд	1, 2, 3, 4, 5	4000x12000
2062	Фрунзе ул.	13	21	Щит	1, 2, 3, 4, 5	3000x6000
2063	Фрунзе ул.	13	21	Сигн-формат	1, 2, 3	1200x1800
2066	Фрунзе ул.	13	21	Щит	1, 2, 3, 4, 5	3000x6000
2067	Фрунзе ул.	13	19	Щит	1, 2, 3, 4, 5	3000x6000
2069	Харьковская ул.	18	137	Щит	1, 2, 3, 4, 5	3000x6000
2070	Химиков ул.	4	64	Щит	1, 2, 3, 4, 5	3000x6000
2072	Химиков ул.	3	78	Щит	1, 2, 3, 4, 5	3000x6000
2073	Химиков ул.	3	92	Щит	1, 2, 3, 4, 5	3000x6000
2074	Химиков ул.	3	78	Щит	1, 2, 3, 4, 5	3000x6000
2077	Химиков ул.	3	136	Стела	1, 2, 3, 4	по проекту



Номер места на карте	Улица места размещения рекламной конструкции	Часть карты, содержащей место размещения рекламной конструкции	Страница части, содержащей место размещения рекламной конструкции	Тип допустимой к установке рекламной конструкции	Вид(ы) допустимой к установке рекламной конструкции	Размеры информационного поля (высота x ширина), мм
2078	Химиков ул.	3	93	Щит	1, 2, 3, 4, 5	3000x6000
2079	Химиков ул.	3	93	Щит	1, 2, 3, 4, 5	3000x6000
2080	Химиков ул.	3	107	Щит	1, 2, 3, 4, 5	3000x6000
2082	Химиков ул.	3	107	Щит	1, 2, 3, 4, 5	3000x6000
2085	Химиков ул.	3	122	Щит	1, 2, 3, 4, 5	3000x6000
2087	Химиков ул.	3	136	Щит	1, 2, 3, 4, 5	3000x6000
2091	Химиков ул.	4	49	Щит	1, 2, 3, 4, 5	3000x6000
2099	Циолковского ул.	18	26	Щит	1, 2, 3, 4, 5	3000x12000
2100	Челюскинцев 4-я ул.	9	93	Щит	1, 2, 3, 4, 5	3000x6000
2101	Челюскинцев 4-я ул.	9	63	Щит	1, 2, 3, 4, 5	3000x6000
2102	Челюскинцев 4-я ул.	9	63	Щит	1, 2, 3, 4, 5	3000x6000
2105	Челюскинцев 4-я ул.	9	47	Щит	1, 2, 3, 4, 5	3000x6000
2106	Челюскинцев 4-я ул.	9	32	Щит	1, 2, 3, 4, 5	3000x6000
2107	Челюскинцев 4-я ул.	9	32	Щит	1, 2, 3, 4, 5	3000x6000
2109	Челюскинцев ул.	9	75	Щит	1, 2, 3, 4, 5	3000x6000
2110	Челюскинцев ул.	9	60	Щит	1, 2, 3, 4, 5	3000x6000
2111	Челюскинцев ул.	9	45	Щит	1, 2, 3, 4, 5	3000x6000
2112	Челюскинцев ул.	9	45	Щит	1, 2, 3, 4, 5	3000x6000
2113	Челюскинцев ул.	9	45	Щит	1, 2, 3, 4, 5	3000x6000
2115	Челюскинцев ул.	9	60	Щит	1, 2, 3, 4, 5	3000x6000
2116	Челюскинцев ул.	9	60	Щит	1, 2, 3, 4, 5	3000x6000
2117	Челюскинцев ул.	9	60	Щит	1, 2, 3, 4, 5	3000x6000
2119	Челюскинцев ул.	9	75	Щит	1, 2, 3, 4, 5	3000x6000
2121	Челюскинцев ул.	9	90	Щит	1, 2, 3, 4, 5	3000x6000
2122	Черлакский тракт	26	78	Щит	1, 2, 3, 4, 5	3000x6000
2123	Чернышевского ул.	13	8	Щит	1, 2, 3, 4, 5	3000x6000
2124	Чернышевского ул.	13	8	Щит	1, 2, 3, 4, 5	3000x6000
2125	Шаумяна ул.	23	5	Щит	1, 2, 3, 4, 5	3000x6000
2127	Шаумяна ул.	23	6	Щит	1, 2, 3, 4, 5	3000x6000
2129	Шаумяна ул.	18	126	Щит	1, 2, 3, 4, 5	3000x6000
2130	Шаумяна ул.	18	126	Щит	1, 2, 3, 4, 5	3000x6000
2131	Ярослава Гашека ул.	24	129	Остановочный навес с рекламным модулем	1, 2, 3, 4	1500x1500; 1800x1200; 1800x1900;
2132	Ярослава Гашека ул.	24	129	Остановочный навес с рекламным модулем	1, 2, 3, 4	1500x1500; 1800x1200; 1800x1900;
2135	Ярослава Гашека ул.	24	132	Остановочный навес с рекламным модулем	1, 2, 3, 4	1500x1500; 1800x1200; 1800x1900;
2136	Ярослава Гашека ул.	24	132	Остановочный навес с рекламным модулем	1, 2, 3, 4	1500x1500; 1800x1200; 1800x1900;
2138	Ярослава Гашека ул.	24	129	Щит	1, 2, 3, 4, 5	3000x6000
2140	Ярослава Гашека ул.	24	130	Щит	1, 2, 3, 4, 5	3000x6000
2142	Маршала Жукова ул.	13	55	Щит	1, 2, 3, 4, 5	3000x6000
2144	10 лет Октября ул.	13	74	Щит	1, 2, 3, 4, 5	3000x6000
2145	10 лет Октября ул.	13	75	Щит	1, 2, 3, 4, 5	3000x6000
2157	10 лет Октября ул.	14	54	Суперсайт	1, 2, 3, 4, 5	5000x15000
2158	10 лет Октября ул.	14	55	Стела	1, 2, 3, 4	по проекту
2159	10 лет Октября ул.	14	43	Щит	1, 2, 3, 4, 5	3000x6000
2160	10 лет Октября ул.	14	42	Щит	1, 2, 3, 4, 5	3000x6000
2163	10 лет Октября ул.	15	19	Щит	1, 2, 3, 4, 5	3000x6000
2164	Омская ул.	13	44	Щит	1, 2, 3, 4, 5	3000x6000

Номер места на карте	Улицы места размещения рекламной конструкции	Часть карты, содержащей место размещения рекламной конструкции	Страница части, содержащей место размещения рекламной конструкции	Тип допустимой к установке рекламной конструкции	Вид(ы) допустимой к установке рекламной конструкции	Размеры информационного поля (высота x ширина), мм
2165	Омская ул.	13	45	Щит	1, 2, 3, 4, 5	3000x6000
2166	Нейбута А. ул.	13	45	Щит	1, 2, 3, 4, 5	3000x12000
2167	2-я Восточная ул.	13	15	Суперсайт	1, 2, 3, 4, 5	5000x15000
2168	Октябрьский мост	13	31	Щит	1, 2, 3, 4, 5	3000x6000
2169	Барнаульская ул.	9	119	Щит	1, 2, 3, 4, 5	3000x18000
2170	Богдана Хмельницкого ул.	13	45	Щит	1, 2, 3, 4, 5	3000x6000
2173	Герцена ул.	13	22	Щит	1, 2, 3, 4, 5	3000x12000
2175	Фрунзе ул.	13	22	Сити-формат	1, 2, 3	1200x1800
2176	Фрунзе ул.	13	22	Щит	1, 2, 3, 4, 5	3000x6000
2178	Фрунзе ул.	13	21	Сити-формат	1, 2, 3	1200x1800
2187	Мира проспект	8	36	Щит	1, 2, 3, 4, 5	3000x12000
2188	Заозёрная ул.	8	21	Щит	1, 2, 3, 4, 5	3000x6000
2190	Заозёрная ул.	8	6	Щит	1, 2, 3, 4, 5	3000x6000
2191	Заозёрная ул.	8	6	Щит	1, 2, 3, 4, 5	3000x6000
2194	Дачная 2-я ул.	8	91	Щит	1, 2, 3, 4, 5	3000x6000
2195	Королева проспект	4	131	Щит	1, 2, 3, 4, 5	3000x6000
2196	Маршала Жукова ул.	13	70	Щит	1, 2, 3, 4, 5	3000x6000
2197	Маршала Жукова ул.	13	85	Щит	1, 2, 3, 4, 5	3000x6000
2209	Карла Маркса проспект	13	129	Сити-формат	1, 2, 3	1200x1800
2210	Карла Маркса проспект	13	129	Сити-формат	1, 2, 3	1200x1800
2222	Ленинградская пл.	13	114	Сити-формат	1, 2, 3	1200x1800
2223	Ленина ул.	13	113	Щит	1, 2, 3, 4, 5	3000x6000
2228	Архитекторов бульвар	12	51	Щит	1, 2, 3, 4, 5	3000x12000
2229	Островская 3-я ул.	12	26	Щит	1, 2, 3, 4, 5	3000x6000
2230	Островская 3-я ул.	12	43	Щит	1, 2, 3, 4, 5	3000x6000
2233	Конева ул.	12	73	Видеозкр.	1	5000x9000
2234	Конева ул.	12	72	Щит	1, 2, 3, 4, 5	3000x6000
2235	Конева ул.	12	87	Щит	1, 2, 3, 4, 5	3000x18000
2242	Конева ул.	12	112	Щит	1, 2, 3, 4, 5	3000x6000
2245	Конева ул.	12	111	Щит	1, 2, 3, 4, 5	3000x6000
2247	Конева ул.	12	111	Щит	1, 2, 3, 4, 5	3000x6000
2253	Конева ул.	11	138	Суперборд	1, 2, 3, 4, 5	4000x12000
2256	Архитекторов бульвар	11	106	Щит	1, 2, 3, 4, 5	3000x6000
2257	Архитекторов бульвар	11	92	Щит	1, 2, 3, 4, 5	3000x6000
2258	Архитекторов бульвар	11	93	Щит	1, 2, 3, 4, 5	3000x6000
2260	Архитекторов бульвар	12	50	Щит	1, 2, 3, 4, 5	3000x6000
2262	Архитекторов бульвар	16	27	Щит	1, 2, 3, 4, 5	3000x6000
2264	Казахстанская 1-я ул.	22	126	Щит	1, 2, 3, 4, 5	3000x6000
2265	Суворова ул.	17	106	Щит	1, 2, 3, 4, 5	3000x6000
2266	60 лет Победы ул.	17	59	Щит	1, 2, 3, 4, 5	3000x6000
2268	Транссибирская ул.	17	41	Щит	1, 2, 3, 4, 5	3000x6000
2269	Транссибирская ул.	17	53	Суперборд	1, 2, 3, 4, 5	4000x12000
2270	Волгоградская ул.	11	106	Щит	1, 2, 3, 4, 5	3000x6000
2271	Волгоградская ул.	11	89	Щит	1, 2, 3, 4, 5	3000x6000
2272	Волгоградская ул.	11	72	Щит	1, 2, 3, 4, 5	3000x12000
2273	Волгоградская ул.	11	72	Щит	1, 2, 3, 4, 5	3000x6000
2274	Волгоградская ул.	11	56	Щит	1, 2, 3, 4, 5	3000x6000
2276	Дянова ул.	11	24	Щит	1, 2, 3, 4, 5	3000x6000
2277	Комарова проспект	11	14	Щит	1, 2, 3, 4, 5	3000x6000
2279	Богдана Хмельницкого ул.	13	136	Щит	1, 2, 3, 4, 5	3000x6000
2283	Богдана Хмельницкого ул.	18	47	Щит	1, 2, 3, 4, 5	3000x6000
2284	Сибирский проспект	24	132	Суперсайт	1, 2, 3, 4, 5	5000x15000
2285	Машиностроительная ул.	27	51	Щит	1, 2, 3, 4, 5	3000x6000
2286	Комсомольская 13-я ул.	23	129	Щит	1, 2, 3, 4, 5	3000x6000
2287	Леонова М. ул.	23	115	Щит	1, 2, 3, 4, 5	3000x6000
2299	Карла Маркса проспект	18	100	Видеозкр.	1	по проекту
2310	Карла Маркса проспект	18	70	Сити-формат	1, 2, 3	1200x1800
2312	Карла Маркса проспект	18	55	Сити-борд	1, 2, 3, 4	2700x3700

A

Номер места на карте	Улица места размещения рекламной конструкции	Часть карты, содержащей место размещения рекламной конструкции	Страница части, содержащей место размещения рекламной конструкции	Тип допустимой к установке рекламной конструкции	Вид(ы) допустимой к установке рекламной конструкции	Размеры информационного поля (высота x ширина), мм
2313	Карла Маркса проспект	18	55	Сити-борд	1, 2, 3, 4	2700x3700
2330	Карла маркса проспект	13	83	Щит	1, 2, 3, 4, 5	3000x12000
2332	Щербанева ул.	13	68	Суперсайт	1, 2, 3, 4, 5	5000x15000
2333	10 лет Октября ул.	14	51-52	Щит	1,2,3,4,5	3000x6000
2334	10 лет Октября ул.	13	73	Афишный стенд	1	1500x1500; 1800x1900;
2335	10 лет Октября ул.	13	74	Афишный стенд	1	1500x1500; 1800x1900;
2336	10 лет Октября ул.	13	75	Афишный стенд	1	1500x1500; 1800x1900;
2337	10 лет Октября ул.	14	49	Афишный стенд	1	1500x1500; 1800x1900;
2338	10 лет Октября ул.	14	49	Афишный стенд	1	1500x1500; 1800x1900;
2340	10 лет Октября ул.	13	70	Афишный стенд	1	1500x1500; 1800x1900;
2341	20 лет РККА ул.	13	105	Щит	1,2,3,4,5	3000x6000
2343	20 лет РККА ул.	13	104	Щит	1,2,3,4,5	3000x6000
2344	22 Декабря ул.	16	72	Щит	1,2,3,4,5	3000x6000
2347	60 лет Победы ул.	17	88	Щит	1,2,3,4,5	3000x6000
2349	70 лет Октября ул.	12	101	Афишный стенд	1	1500x1500; 1800x1900;
2350	70 лет Октября ул.	12	101	Афишный стенд	1	1500x1500; 1800x1900;
2351	70 лет Октября ул.	12	85	Афишный стенд	1	1500x1500; 1800x1900;
2352	70 лет Октября ул.	12	68	Афишный стенд	1	1500x1500; 1800x1900;
2353	Амурская 21-я ул.	9	31	Щит	1,2,3,4,5	3000x6000
2356	Архитекторов бульвар	12	50	Щит	1,2,3,4,5	3000x6000
2358	Багратиона ул.	9	33	Щит	1,2,3,4,5	3000x6000
2359	Берёзовая ул.	8	59	Щит	1,2,3,4,5	3000x6000
2360	Берёзовая ул.	8	44	Щит	1,2,3,4,5	3000x12000
2363	Богдана Хмельницкого ул.	18	62	Сити-формат	1,2,3	1200x1800
2364	Богдана Хмельницкого ул.	18	62	Щит	1,2,3,4,5	3000x6000
2365	Богдана Хмельницкого ул.	13	121	Щит	1,2,3,4,5	3000x6000
2367	Булатова ул.	13	22	Щит	1,2,3,4,5	3000x6000
2368	Булатова ул.	13	21	Крышная рекламная конструкция	1, 2, 3, 4, 5, 6	по проекту
2369	Булатова ул.	13	20	Щит	1,2,3,4,5	3000x6000
2370	Булатова ул.	13	21	Щит	1,2,3,4,5	3000x6000
2371	Бульварная ул.	18	28	Щит	1,2,3,4,5	3000x6000
2374	Бульварная ул.	18	26	Щит	1,2,3,4,5	3000x6000
2375	Вагупина ул.	11	76	Щит	1,2,3,4,5	3000x6000
2376	Вагупина ул.	11	75	Щит	1,2,3,4,5	3000x6000
2379	Володарского ул.	17	134	Афишный стенд	1	1500x1500; 1800x1900;
2380	Володарского ул.	17	134	Афишный стенд	1	1500x1500; 1800x1900;
2381	Волховстроя ул.	8	122	Щит	1,2,3,4,5	3000x6000
2383	Волховстроя ул.	8	106	Щит	1,2,3,4,5	3000x6000
2384	Волховстроя ул.	8	106	Щит	1,2,3,4,5	3000x6000
2387	Гагарина ул.	13	68	Щит	1,2,3,4,5	3000x6000
2388	Гагарина ул.	13	52	Сити-формат	1,2,3	1200x1800
2389	Гагарина ул.	13	52	Сити-формат	1,2,3	1200x1800
2390	Гагарина ул.	13	52	Сити-формат	1,2,3	1200x1800
2391	Гагарина ул.	13	52	Сити-формат	1,2,3	1200x1800
2392	Гагарина ул.	13	37	Сити-формат	1,2,3	1200x1800

Номер места на карте	Улица места размещения рекламной конструкции	Часть карты, содержащей место размещения рекламной конструкции	Страница части, содержащей место размещения рекламной конструкции	Тип допустимой к установке рекламной конструкции	Вид(ы) допустимой к установке рекламной конструкции	Размеры информационного поля (высота x ширина), мм
2393	Герцена ул.	9	97	Щит	1,2,3,4,5	3000x6000
2394	Госпитальная ул.	13	24	Щит	1,2,3,4,5	3000x6000
2398	Дианова ул.	11	22	Щит	1,2,3,4,5	3000x6000
2399	Дианова ул.	11	22	Афишный стенд	1	1500x1500; 1800x1900;
2400	Дорога от Арены Омск до Б. Архитекторов	8	111	Щит	1,2,3,4,5	3000x6000
2402	Дорога от Арены Омск до Б. Архитекторов	8	111	Щит	1,2,3,4,5	3000x6000
2403	Дорога от Арены Омск до Б. Архитекторов	8	126	Щит	1,2,3,4,5	3000x6000
2408	Дорога от Арены Омск до Б. Архитекторов	8	111	Щит	1,2,3,4,5	3000x6000
2412	Дорога от Арены Омск до Б. Архитекторов	8	127	Щит	1,2,3,4,5	3000x6000
2417	Дорога от Арены Омск до Б. Архитекторов	12	23	Щит	1,2,3,4,5	3000x6000
2418	Дорога от Арены Омск до Б. Архитекторов	12	7	Щит	1,2,3,4,5	3000x6000
2421	Думская ул.	13	69	Щит	1,2,3,4,5	3000x6000
2422	Думская ул.	13	69	Афишный стенд	1	1500x1500; 1800x1900;
2423	Енисейская 1-я ул.	12	73	Суперсайт	1,2,3,4,5	5000x12000
2425	Енисейская ул.	12	104	Щит	1,2,3,4,5	3000x6000
2426	Ипподромная ул.	18	29	Щит	1,2,3,4,5	3000x6000
2428	Ипподромная ул.	18	29	Щит	1,2,3,4,5	3000x6000
2430	Иртышская Набережная ул.	18	8	Афишный стенд	1	1500x1500; 1800x1900;
2431	Иртышская Набережная ул.	18	8	Афишный стенд	1	1500x1500; 1800x1900;
2432	Иртышская Набережная ул.	18	38	Щит	1,2,3,4,5	3000x6000
2434	Иртышская Набережная ул.	18	68	Щит	1,2,3,4,5	3000x6000
2435	Иртышская Набережная ул.	18	83	Щит	1,2,3,4,5	3000x6000
2436	Иртышская Набережная ул.	18	98	Щит	1,2,3,4,5	3000x6000
2437	Карла Маркса проспект	18	9	Щит	1,2,3,4,5	3000x6000
2438	Карла Маркса проспект	18	25	Афишный стенд	1	1500x1500; 1800x1900;
2439	Карла Маркса проспект	18	25	Афишный стенд	1	1500x1500; 1800x1900;
2440	Карла Маркса проспект	13	129	Афишный стенд	1	1500x1500; 1800x1900;
2441	Карла Маркса проспект	13	129	Афишный стенд	1	1500x1500; 1800x1900;
2442	Карла Маркса проспект	18	25	Афишный стенд	1	1500x1500; 1800x1900;
2443	Карла Маркса проспект	18	25	Афишный стенд	1	1500x1500; 1800x1900;
2444	Карла Маркса проспект	18	55	Афишный стенд	1	1500x1500; 1800x1900;
2445	Карла Маркса проспект	18	55	Афишный стенд	1	1500x1500; 1800x1900;
2446	Карла Маркса проспект	18	55	Афишный стенд	1	1500x1500; 1800x1900;
2447	Карла Маркса проспект	18	55	Афишный стенд	1	1500x1500; 1800x1900;
2448	Карла Маркса проспект	18	85	Афишный стенд	1	1500x1500; 1800x1900;
2449	Карла Маркса проспект	18	85	Афишный стенд	1	1500x1500; 1800x1900;

Номер места на карте	Улица места размещения рекламной конструкции	Часть карты, содержащей место размещения рекламной конструкции	Страница части, содержащей место размещения рекламной конструкции	Тип допустимой к установке рекламной конструкции	Вид(ы) допустимой к установке рекламной конструкции	Размеры информационного поля (высота x ширина), мм
2450	Карла Маркса проспект	13	99	Афишный стенд	1	1500x1500; 1800x1900;
2451	Карла Маркса проспект	13	99	Афишный стенд	1	1500x1500; 1800x1900;
2452	Карла Маркса проспект	18	130	Афишный стенд	1	1500x1500; 1800x1900;
2453	Карла Маркса проспект	18	130	Афишный стенд	1	1500x1500; 1800x1900;
2454	Карла Маркса проспект	18	130	Афишный стенд	1	1500x1500; 1800x1900;
2455	Кирова ул.	24	6	Щит	1,2,3,4,5	3000x6000
2461	Комсомольская 13-я ул.	23	130	Щит	1,2,3,4,5	3000x6000
2462	Конева ул.	12	86	Щит	1,2,3,4,5	3000x6000
2463	Конева ул.	12	85	Афишный стенд	1	1500x1500; 1800x1900;
2464	Королева проспект	3	93	Афишный стенд	1	1500x1500; 1800x1900;
2465	Королева проспект	3	93	Афишный стенд	1	1500x1500; 1800x1900;
2468	Красный Путь ул.	8	71	Остановочный навес с рекламным модулем	1,2,3,4	1500x1500; 1800x1200; 1800x1900;
2469	Красный Путь ул.	8	137	Афишный стенд	1	1500x1500; 1800x1900;
2470	Куйбышева ул.	13	133	Щит	1,2,3,4,5	3000x6000
2472	Куйбышева ул.	18	13	Щит	1,2,3,4,5	3000x6000
2473	Куйбышева ул.	18	13	Щит	1,2,3,4,5	3000x6000
2474	Куйбышева ул.	13	57	Щит	1,2,3,4,5	3000x6000
2475	Куйбышева ул.	13	57	Щит	1,2,3,4,5	3000x6000
2476	Куйбышева ул.	13	88	Щит	1,2,3,4,5	3000x6000
2477	Куйбышева ул.	13	88	Щит	1,2,3,4,5	3000x6000
2478	Куйбышева ул.	13	88	Щит	1,2,3,4,5	3000x6000
2479	Куйбышева ул.	13	103	Щит	1,2,3,4,5	3000x6000
2484	Лермонтова ул.	13	78	Щит	1,2,3,4,5	3000x6000
2488	Лермонтова ул.	13	73	Щит	1,2,3,4,5	3000x6000
2491	Лукашевича ул.	11	28	Афишный стенд	1	1500x1500; 1800x1900;
2492	Лукашевича ул.	11	28	Афишный стенд	1	1500x1500; 1800x1900;
2493	Маршала Жукова ул.	13	70	Сити-формат	1,2,3	1200x1800
2494	Марьяновская 1-я ул.	23	65	Щит	1,2,3,4,5	3000x6000
2495	Марьяновская 1-я ул.	23	65	Щит	1,2,3,4,5	3000x6000
2496	Масленникова ул.	13	116	Щит	1,2,3,4,5	3000x6000
2497	Масленникова ул.	13	121	Щит	1,2,3,4,5	3000x6000
2500	Масленникова ул.	14	110	Щит	1,2,3,4,5	3000x6000
2504	Машиностроительная ул.	24	70	Щит	1,2,3,4,5	3000x6000
2506	Маяковского ул.	13	133	Щит	1,2,3,4,5	3000x6000
2507	Маяковского ул.	13	135	Щит	1,2,3,4,5	3000x6000
2508	Маяковского ул.	13	129	Щит	1,2,3,4,5	3000x6000
2509	Маяковского ул.	13	130	Афишный стенд	1	1500x1500; 1800x1900;
2511	Менделеева проспект	4	66	Щит	1,2,3,4,5	3000x6000
2512	Мира проспект	7	16	Афишный стенд	1	1500x1500; 1800x1900;
2513	Мира проспект	7	16	Афишный стенд	1	1500x1500; 1800x1900;
2514	Мира проспект	7	14	Афишный стенд	1	1500x1500; 1800x1900;

Номер места на карте	Улицы места размещения рекламной конструкции	Часть карты, содержащей место размещения рекламной конструкции	Страница части, содержащей место размещения рекламной конструкции	Тип допустимой к установке рекламной конструкции	Вид(ы) допустимой к установке рекламной конструкции	Размеры информационного поля (высота x ширина), мм
2515	Островская 3-я ул.	13	124	Щит	1,2,3,4,5	3000x6000
2516	Папфилова ул.	18	28	Щит	1,2,3,4,5	3000x6000
2518	Пролетарская 12-я ул.	23	20	Щит	1,2,3,4,5	3000x6000
2519	Северная 24-я ул.	8	48	Щит	1,2,3,4,5	3000x12000
2520	Северная 33-я ул.	9	15	Щит	1,2,3,4,5	3000x6000
2521	Северная 33-я ул.	9	9	Щит	1,2,3,4,5	3000x6000
2522	Северная 7-я ул.	8	121	Щит	1,2,3,4,5	3000x6000
2525	Северная 7-я ул.	9	97	Щит	1,2,3,4,5	3000x6000
2532	Сергея Лазо ул. Куйбышева ул. - Маяковского ул., 67	13	133	Щит	1,2,3,4,5	3000x6000
2533	Степанца ул.	7	135	Афишный стенд	1	1500x1500; 1800x1900;
2534	Труда ул.	23	8	Щит	1,2,3,4,5	3000x6000
2535	Фрунзе ул.	13	23	Сити-формат	1,2,3	1200x1800
2536	Фрунзе ул.	13	24	Щит	1,2,3,4,5	3000x6000
2537	Хабаровская ул.	18	137	Щит	1,2,3,4,5	3000x6000
2539	Целинный 3-й пер.	24	114	Щит	1,2,3,4,5	3000x6000
2542	Челюскинцев 4-я ул.	9	93	Щит	1,2,3,4,5	3000x6000
2543	Челюскинцев ул.	9	44	Щит	1,2,3,4,5	3000x6000
2544	Шебакина ул.	13	61	Щит	1,2,3,4,5	3000x6000
2545	Шебакина ул.	13	61	Щит	1,2,3,4,5	3000x6000
2548	Думская ул.	13	69	Сити-формат	1,2,3	1200x1800
2550	Карла Маркса проспект	18	100	Сити-формат	2	1200x1800
2551	Карла Маркса проспект	18	100	Сити-формат	2	1200x1800
2552	Осоавиахимовская ул.	9	126	Видеозеркало	1	5500x4500
2553	Герцена ул.	9	127	Видеозеркало	1	5500x4500
2584	Суворова ул.	17	76	Щит	1, 2, 3, 4, 5	3000x6000
2585	Королева просп.	4	129	Щит	1, 2, 3, 4, 5	3000x6000
2586	Королева просп.	4	130	Щит	1, 2, 3, 4, 5	3000x6000
2587	Транссибирская ул.	17	54	Щит	1, 2, 3, 4, 5	3000x6000
2588	Суворова ул.	17	46	Щит	1, 2, 3, 4, 5	3000x6000
2589	Суворова ул.	17	61	Щит	1, 2, 3, 4, 5	3000x6000
2590	Волгоградская ул.	11	105	Щит	1, 2, 3, 4, 5	3000x6000
2596	Шаумяна ул.	23	20	Щит	1, 2, 3, 4, 5	3000x6000
2597	Карла Маркса проспект	18	115	Сити-формат	1, 2, 3,	1200x1800
2619	Богдана Хмельницкого ул.	13	137	брендмауэрное панно	1	по проекту
2604	Ильинская ул., д. 9	13	83	Медиа-фасад	1	по проекту
2655	Солнечная 2-я ул., д. 49 Б (1)	6	113	Стела	1, 2, 3, 4	по проекту
2660	Коммунальная ул., д. 21 (170 м на северо-запад)	4	23	Стела	1, 2, 3, 4	по проекту
2662	Путевая 1-я ул., д. 102 а (46 м юго-восточнее)	24	97	Стела	1, 2, 3, 4	по проекту
2663	Солнечная 2-я ул., д. 49 Б (2)	6	113	Стела	1, 2, 3, 4	по проекту
2664	Машиностроительная ул., д. 81 угол Гашека ул., д. 30	24	128	Стела	1, 2, 3, 4	по проекту
2665	Северная 33-я ул., д. 95, корп. 1	9	14	Стела	1, 2, 3, 4	по проекту
2666	Советская 1-я ул., д. 11	23	37	Стела	1, 2, 3, 4	по проекту
2667	Архитекторов бульвар, напротив д. 4	12	37	Стела	1, 2, 3, 4	по проекту
2668	Солнечная 2-я ул., д. 49 Б (напротив)	6	113	Стела	1, 2, 3, 4	по проекту
2554	Октябрьская ул.	9	127	Стела	1, 2, 3, 4	по проекту
2555	Королева просп.	4	129	Стела	1, 2, 3, 4	по проекту
2556	60 лет Победы ул.	17	59	Стела	1, 2, 3, 4	по проекту

Номер места на карте	Улицы места размещения рекламной конструкции	Часть карты, содержащей место размещения рекламной конструкции	Страница части, содержащей место размещения рекламной конструкции	Тип допустимой к установке рекламной конструкции	Вид(ы) допустимой к установке рекламной конструкции	Размеры информационного поля (высота x ширина), мм
2557	Королева просп.	8	12	Стела	1, 2, 3, 4	по проекту
2558	Красноярский тракт	2	97	Стела	1, 2, 3, 4	по проекту
2559	Рабочая 15-я ул.	19	124	Стела	1, 2, 3, 4	по проекту
2560	Волгоградская ул.	10	30	Стела	1, 2, 3, 4	по проекту
2561	Волгоградская ул.	10	30	Щит	1, 2, 3, 4, 5	3000x6000
2562	2-я Солнечная ул.	10	12	Стела	1, 2, 3, 4	по проекту
2564	Красный Путь ул.	8	136	Сити-формат	1, 2, 3	1200x1800
2565	Красный Путь ул.	8	136	Сити-формат	1, 2, 3	1200x1800
2566	Красный Путь ул.	8	121	Сити-формат	1, 2, 3	1200x1800
2567	Красный Путь ул.	12	33	Сити-формат	1, 2, 3	1200x1800
2568	Красный Путь ул.	12	33	Сити-формат	1, 2, 3	1200x1800
2569	Красный Путь ул.	12	33	Стела	1, 2, 3, 4	по проекту
2570	Объездная дорога Торгового города	12	119	Щит	1, 2, 3, 4, 5	3000x6000
2571	Объездная дорога Торгового города	12	119	Щит	1, 2, 3, 4, 5	3000x6000
2572	Молодежная 3-я ул.	19	63	Щит	1, 2, 3, 4, 5	3000x6000
2573	Машиностроительная ул.	24	85	Щит	1, 2, 3, 4, 5	3000x6000
2574	Машиностроительная ул.	27	22	Щит	1, 2, 3, 4, 5	3000x6000
2576	Пушкинский тракт	5	4	Щит	1, 2, 3, 4, 5	3000x6000
2577	Новокириничная ул.	24	86	Щит	1, 2, 3, 4, 5	3000x6000
2578	Кольцевая 2-я ул.	8	74	Щит	1, 2, 3, 4, 5	3000x6000
2579	Гашка ул.	24	130	Щит	1, 2, 3, 4, 5	3000x6000
2582	10 лет Октября ул.	14	45	Стела	1, 2, 3, 4	по проекту
2583	Челюскинцев 4-я ул.	9	48	Щит	1, 2, 3, 4, 5	3000x6000
2591	Волгоградская ул.	11	105	Щит	1, 2, 3, 4, 5	3000x6000
2592	Волгоградская ул.	11	105	Щит	1, 2, 3, 4, 5	3000x6000
2593	Волгоградская ул.	11	73	Щит	1, 2, 3, 4, 5	3000x6000
2594	Волгоградская ул.	11	73	Щит	1, 2, 3, 4, 5	3000x6000
2595	Волгоградская ул.	11	72	Щит	1, 2, 3, 4, 5	3000x6000
2602	Лукашевича ул.	7	93	Щит	1, 2, 3, 4, 5	3000x6000
2603	Волгоградская ул.	11	89	Стела	1, 2, 3, 4	по проекту
2605	Иртышская набережная ул.	18	83	Стела	1, 2, 3, 4	по проекту
2606	Конева ул.	12	111	Стела	1, 2, 3, 4	по проекту
2607	Красноярский тракт	2	97	Щит	1, 2, 3, 4, 5	3000x6000
2609	Семиреченская ул.	22	19	Стела	1, 2, 3, 4	по проекту
2610	Мельничная ул.	22	127	Щит	1, 2, 3, 4, 5	3000x6000
2611	Семиреченская ул.	21	46	Щит	1, 2, 3, 4, 5	3000x6000
2612	Архитекторов бульвар	11	93	Щит	1, 2, 3, 4, 5	3000x6000
2613	Конева ул.	12	99	Щит	1, 2, 3, 4, 5	3000x6000
2615	Волковострой ул.	8	138	Стела	1, 2, 3, 4	по проекту
2616	Дианова ул.	11	23	Щит	1, 2, 3, 4, 5	3000x6000
2617	Сибирский проспект	24	102	Щит	1, 2, 3, 4, 5	3000x6000
2618	Герцена ул.	9	97	Щит	1, 2, 3, 4, 5	3000x6000
2620	Окружная дорога	20	80	Стела	1, 2, 3, 4	по проекту
2621	22 Декабря ул.	16	72	Стела	1, 2, 3, 4	по проекту
2649	Волгоградская ул.	10	47	Стела	1, 2, 3, 4	по проекту
2650	2-я Солнечная ул.	10	32	Стела	1, 2, 3, 4	по проекту
2653	Лукашевича ул. - Мостоотряд	7	93	Стела	1, 2, 3, 4	по проекту
2654	Менделеева просп., напротив д. 41	4	102	Стела	1, 2, 3, 4	по проекту
2656	Транспортная 3-я ул., - Богдана Хмельницкого ул.	18	62	Стела	1, 2, 3, 4	по проекту
2661	Мельничная ул., д. 145, корп. 3 (90 м юго-западнее)	25	50	Стела	1, 2, 3, 4	по проекту
2670	22 Апреля ул., д. 38, корп. 3	3	102	Стела	1, 2, 3, 4	по проекту
2671	Перелета ул., д. 8	11	45	Стела	1, 2, 3, 4	по проекту

Номер места на карте	Улица места размещения рекламной конструкции	Часть карты, содержащей место размещения рекламной конструкции	Страница части, содержащей место размещения рекламной конструкции	Тип допустимой к установке рекламной конструкции	Вид(ы) допустимой к установке рекламной конструкции	Размеры информационного поля (высота x ширина), мм
2673	Северная 24-я ул., д. 171	9	44	Стела	1, 2, 3, 4	по проекту
2674	Кирова ул., д. 7	18	93	Стела	1, 2, 3, 4	по проекту
2677	Нефтезаводская ул., д. 32	3	101	Стела	1, 2, 3, 4	по проекту
2679	Авиатородок ул., д. 34Б	17	86	Стела	1, 2, 3, 4	по проекту
2680	Панфилова ул., д. 1/4	18	43	Щит	1, 2, 3, 4, 5	3000x6000
2681	Семпреченская ул., д. 102	21	33	Флаг	1, 2	по проекту
2682	Семпреченская ул., д. 102	21	33	Флаг	1, 2	по проекту
2683	Семпреченская ул., д. 102	21	33	Флаг	1, 2	по проекту
2684	Молодежная 3-я ул. (ООТ "Ул. 3-я Молодежная" в центр)	19	73	Остановочный навес с рекламным модулем	1, 2, 3, 4	1500x1500; 1800x1200; 1800x1900;
2685	Молодежная 3-я ул. (ООТ "Ул. 3-я Молодежная" из центра)	19	74	Остановочный навес с рекламным модулем	1, 2, 3, 4	1500x1500; 1800x1200; 1800x1900;
2686	Молодежная 3-я ул. (ООТ "Гаражи" из центра)	19	76	Остановочный навес с рекламным модулем	1, 2, 3, 4	1500x1500; 1800x1200; 1800x1900;
2687	Молодежная 3-я ул. (ООТ "Гаражи" в центр)	19	76	Остановочный навес с рекламным модулем	1, 2, 3, 4	1500x1500; 1800x1200; 1800x1900;
2688	Окружная дорога (ООТ "Филиал автоколонны № 1253" в центр)	20	65	Остановочный навес с рекламным модулем	1, 2, 3, 4	1500x1500; 1800x1200; 1800x1900;
2689	Окружная дорога (ООТ "Филиал автоколонны № 1253" из центра)	20	65	Остановочный навес с рекламным модулем	1, 2, 3, 4	1500x1500; 1800x1200; 1800x1900;
2690	Транспортная 4-я ул. (ООТ "Магазин Филалка" в центр)	19	65	Остановочный навес с рекламным модулем	1, 2, 3, 4	1500x1500; 1800x1200; 1800x1900;
2691	Транспортная 4-я ул. (ООТ "По требованию" в центр)	18	77	Остановочный навес с рекламным модулем	1, 2, 3, 4	1500x1500; 1800x1200; 1800x1900;
2692	Семпреченская ул., д. 102	22	19	Щит	1, 2, 3, 4, 5	3000x6000
2693	Архитекторов б., напротив д. 5	12	36	Щит	1, 2, 3, 4, 5	3000x6000
2695	Красноярский тракт	2	96	Щит	1, 2, 3, 4, 5	3000x6000
2676	10 лет Октября ул.	13	73	Стела	1, 2, 3, 4	по проекту
2697	Северная 25-я ул.	8	33	Стела	1, 2, 3, 4	по проекту
2698	Северная 25-я ул.	8	33	Стела	1, 2, 3, 4	по проекту
2700	Малушцева ул.	7	13	Стела	1, 2, 3, 4	по проекту
2701	Мира просп.	7	12	Стела	1, 2, 3, 4	по проекту
2705	Волочаевская ул.	12	32	Стела	1, 2, 3, 4	по проекту
2706	22 Декабря ул.	16	107	Стела	1, 2, 3, 4	по проекту
2711	10 лет Октября ул. - Линия 20-я ул.	14	49	Стела	1, 2, 3, 4	по проекту
2715	Красногвардейская ул.- Герцена ул.	13	36	Стела	1, 2, 3, 4	по проекту
2720	10 лет Октября ул.	14	43	Стела	1, 2, 3, 4	по проекту
2721	К. Маркса просп.	18	9	Стела	1, 2, 3, 4	по проекту
2722	Семпреченская ул.- Автомобильная ул.	21	47	Стела	1, 2, 3, 4	по проекту

A



Номер места на карте	Улица места размещения рекламной конструкции	Часть карты, содержащей место размещения рекламной конструкции	Страница части, содержащей место размещения рекламной конструкции	Тип допустимой к установке рекламной конструкции	Вид(ы) допустимой к установке рекламной конструкции	Размеры информационного поля (высота x ширина), мм
2724	XXII Партьезда ул.	28	51	Стела	1, 2, 3, 4	по проекту
2725	XXII Партьезда ул.	28	52	Стела	1, 2, 3, 4	по проекту
2729	Нефтезаводская ул.	3	23	Стела	1, 2, 3, 4	по проекту
2730	Королева просп. – Малиновского ул.	4	129	Стела	1, 2, 3, 4	по проекту
2731	Солнечная 2-я ул.	6	97	Флаг	1, 2	по проекту
2732	Солнечная 2-я ул.	6	97	Флаг	1, 2	по проекту
2733	Солнечная 2-я ул.	6	97	Флаг	1, 2	по проекту
2734	Багратиона ул.	9	46	Стела	1, 2, 3, 4	по проекту
2735	Волгоградская ул.	11	49	Стела	1, 2, 3, 4	по проекту
2736	Волгоградская ул.	11	49	Стела	1, 2, 3, 4	по проекту
2737	Волгоградская ул.	11	49	Стела	1, 2, 3, 4	по проекту
2739	10 лет Октября ул.	14	48	Флаг	1, 2	по проекту
2740	10 лет Октября ул.	14	48	Флаг	1, 2	по проекту
2741	10 лет Октября ул.	14	48	Флаг	1, 2	по проекту
2742	22 Декабря ул.	17	129	Стела	1, 2, 3, 4	по проекту
2743	Суворова ул.	17	76	Стела	1, 2, 3, 4	по проекту
2744	Суворова ул.	17	76	Стела	1, 2, 3, 4	по проекту
2745	Суворова ул.	17	76	Стела	1, 2, 3, 4	по проекту
2746	Суворова ул.	17	76	Стела	1, 2, 3, 4	по проекту
2747	Суворова ул.	17	76	Стела	1, 2, 3, 4	по проекту
2748	Суворова ул.	17	61	Стела	1, 2, 3, 4	по проекту
2755	Мира просп. - Химиков ул.	7	15	Стела	1, 2, 3, 4	по проекту
2756	Лукашевича ул. - Крупской ул.	7	107	Стела	1, 2, 3, 4	по проекту
2757	Лукашевича ул. - Степанца ул.	7	134	Стела	1, 2, 3, 4	по проекту
2758	Мира просп.	8	36	Стела	1, 2, 3, 4	по проекту
2759	Красный Путь ул. - Кемеровская ул.	12	17	Стела	1, 2, 3, 4	по проекту
2760	70 лет Октября ул. - Енисейская ул.	12	103	Стела	1, 2, 3, 4	по проекту
2761	Красный Путь ул.	13	19	Стела	1, 2, 3, 4	по проекту
2762	Герцена ул. - Булатова ул.	13	22	Стела	1, 2, 3, 4	по проекту
2763	Интернациональная ул. - Красный Путь ул.	13	35	Стела	1, 2, 3, 4	по проекту
2764	Интернациональная ул. - Герцена ул.	13	37	Стела	1, 2, 3, 4	по проекту
2765	Гагарина ул. - Думская ул.	13	68	Стела	1, 2, 3, 4	по проекту
2766	Гагарина ул. - Думская ул.	13	69	Стела	1, 2, 3, 4	по проекту
2767	10 лет Октября ул. - Б. Хмельницкого ул.	13	76	Стела	1, 2, 3, 4	по проекту
2768	Думская ул. - К. Маркса просп.	13	84	Стела	1, 2, 3, 4	по проекту
2769	Пушкина ул. - Съездовская ул.	13	100	Стела	1, 2, 3, 4	по проекту
2770	Масленникова ул. - К. Маркса просп.	13	114	Стела	1, 2, 3, 4	по проекту
2771	Масленникова ул. - Пушкина ул.	13	115	Стела	1, 2, 3, 4	по проекту
2772	Масленникова ул. - Богдана Хмельницкого ул.	13	121	Стела	1, 2, 3, 4	по проекту
2773	Карла Маркса просп.	18	100	Стела	1, 2, 3, 4	по проекту
2774	Карла Маркса просп.	18	129	Стела	1, 2, 3, 4	по проекту

**Реестр мест размещения рекламных конструкций**

(в составе Части № 1 карты мест размещения рекламных конструкций)

Номер места на карте	Улица места размещения рекламной конструкции	Часть карты, содержащей место размещения рекламной конструкции	Страница части, содержащей место размещения рекламной конструкции	Тип допустимой к установке рекламной конструкции	Вид(ы) допустимой к установке рекламной конструкции	Размеры информационного поля (высота x ширина), мм
1000	Красноярский тракт	1	48	Щит	1, 2, 3, 4, 5	3000x6000
1001	Красноярский тракт	1	47	Щит	1, 2, 3, 4, 5	3000x6000
1002	Красноярский тракт	1	32	Щит	1, 2, 3, 4, 5	3000x6000
1003	Красноярский тракт	1	32	Щит	1, 2, 3, 4, 5	3000x6000
1004	Красноярский тракт	1	16	Щит	1, 2, 3, 4, 5	3000x6000
1005	Красноярский тракт	1	16	Щит	1, 2, 3, 4, 5	3000x6000

**Реестр мест размещения рекламных конструкций**

(в составе Части № 2 карты мест размещения рекламных конструкций)

Номер места на карте	Улица места размещения рекламной конструкции	Часть карты, содержащей место размещения рекламной конструкции	Страница части, содержащей место размещения рекламной конструкции	Тип допустимой к установке рекламной конструкции	Вид(ы) допустимой к установке рекламной конструкции	Размеры информационного поля (высота x ширина), мм
992	Красноярский тракт	2	80	Щит	1, 2, 3, 4, 5	3000x6000
993	Красноярский тракт	2	65	Щит	1, 2, 3, 4, 5	3000x6000
994	Красноярский тракт	2	65	Щит	1, 2, 3, 4, 5	3000x6000
995	Красноярский тракт	2	65	Щит	1, 2, 3, 4, 5	3000x6000
996	Красноярский тракт	2	64	Щит	1, 2, 3, 4, 5	3000x6000
997	Красноярский тракт	2	97	Стела	1, 2, 3, 4	по проекту
998	Красноярский тракт	2	49	Щит	1, 2, 3, 4, 5	3000x6000
999	Красноярский тракт	2	49	Щит	1, 2, 3, 4, 5	3000x6000
1014	Красноярский тракт	2	49	Стела	1, 2, 3, 4	по проекту
1015	Красноярский тракт	2	49	Щит	1, 2, 3, 4, 5	3000x6000
2558	Красноярский тракт	2	97	Стела	1, 2, 3, 4	по проекту
2607	Красноярский тракт	2	97	Щит	1, 2, 3, 4, 5	3000x6000
2695	Красноярский тракт	2	96	Щит	1, 2, 3, 4, 5	3000x6000

A

Приложение № 5  
к постановлению Администрации города Омска  
от 24 марта 2020 года № 140-п

страница  
141

**Реестр мест размещения рекламных конструкций**  
(в составе Части № 3 карты мест размещения рекламных конструкций)

Номер места на карте	Улица места размещения рекламной конструкции	Часть карты, содержащей место размещения рекламной конструкции	Страница части, содержащей место размещения рекламной конструкции	Тип допустимой к установке рекламной конструкции	Вид(ы) допустимой к установке рекламной конструкции	Размеры информационного поля (высота x ширина), мм
54	22 Апреля ул.	3	93	Щит	1, 2, 3, 4, 5	3000x6000
55	22 Апреля ул.	3	90	Щит	1, 2, 3, 4, 5	3000x6000
56	22 Апреля ул.	3	90	Афишный стенд	1	1500x1500; 1800x1900;
57	22 Апреля ул.	3	90	Щит	1, 2, 3, 4, 5	3000x6000
64	22 Апреля ул.	3	115	Щит	1, 2, 3, 4, 5	3000x6000
65	22 Апреля ул.	3	101	Щит	1, 2, 3, 4, 5	3000x6000
67	22 Апреля ул.	3	91	Остановочный навес с рекламным модулем	1, 2, 3, 4	1500x1500; 1800x1200; 1800x1900;
942	Королева проспект	3	108	Щит	1, 2, 3, 4, 5	3000x6000
950	Королева проспект	3	108	Щит	1, 2, 3, 4, 5	3000x6000
1374	Магистральная ул.	3	121	Щит	1, 2, 3, 4, 5	3000x6000
1375	Магистральная ул.	3	130	Щит	1, 2, 3, 4, 5	3000x6000
1376	Магистральная ул.	3	117	Щит	1, 2, 3, 4, 5	3000x6000
1719	Нефтезаводская ул.	3	116	Остановочный навес с рекламным модулем	1, 2, 3, 4	1500x1500; 1800x1200; 1800x1900;
1720	Нефтезаводская ул.	3	116	Остановочный навес с рекламным модулем	1, 2, 3, 4	1500x1500; 1800x1200; 1800x1900;
1721	Нефтезаводская ул.	3	101	Остановочный навес с рекламным модулем	1, 2, 3, 4	1500x1500; 1800x1200; 1800x1900;
1722	Нефтезаводская ул.	3	100	Щит	1, 2, 3, 4, 5	3000x6000
1727	Нефтезаводская ул.	3	132	Щит	1, 2, 3, 4, 5	3000x6000
1728	Нефтезаводская ул.	3	132	Щит	1, 2, 3, 4, 5	3000x6000
1730	Нефтезаводская ул.	3	132	Щит	1, 2, 3, 4, 5	3000x6000
1731	Нефтезаводская ул.	3	116	Щит	1, 2, 3, 4, 5	3000x6000
1733	Нефтезаводская ул.	3	116	Щит	1, 2, 3, 4, 5	3000x6000
1735	Нефтезаводская ул.	3	116	Щит	1, 2, 3, 4, 5	3000x6000
1736	Нефтезаводская ул.	3	101	Щит	1, 2, 3, 4, 5	3000x6000
1737	Нефтезаводская ул.	3	116	Щит	1, 2, 3, 4, 5	3000x6000
1738	Нефтезаводская ул.	3	116	Щит	1, 2, 3, 4, 5	3000x6000
1739	Нефтезаводская ул.	3	116	Щит	1, 2, 3, 4, 5	3000x6000
1740	Нефтезаводская ул.	3	132	Сити-формат	1, 2, 3	1200x1800
1741	Нефтезаводская ул.	3	132	Сити-формат	1, 2, 3	1200x1800
1745	Нефтезаводская ул.	3	54	Щит	1, 2, 3, 4, 5	3000x6000
2072	Химиков ул.	3	78	Щит	1, 2, 3, 4, 5	3000x6000

А

Номер места на карте	Улица места размещения рекламной конструкции	Часть карты, содержащей место размещения рекламной конструкции	Страница части, содержащей место размещения рекламной конструкции	Тип допустимой к установке рекламной конструкции	Вид(ы) допустимой к установке рекламной конструкции	Размеры информационного поля (высота x ширина), мм
2073	Химиков ул.	3	92	Щит	1, 2, 3, 4, 5	3000x6000
2074	Химиков ул.	3	78	Щит	1, 2, 3, 4, 5	3000x6000
2077	Химиков ул.	3	136	Стела	1, 2, 3, 4	по проекту
2078	Химиков ул.	3	93	Щит	1, 2, 3, 4, 5	3000x6000
2079	Химиков ул.	3	93	Щит	1, 2, 3, 4, 5	3000x6000
2080	Химиков ул.	3	107	Щит	1, 2, 3, 4, 5	3000x6000
2082	Химиков ул.	3	107	Щит	1, 2, 3, 4, 5	3000x6000
2085	Химиков ул.	3	122	Щит	1, 2, 3, 4, 5	3000x6000
2087	Химиков ул.	3	136	Щит	1, 2, 3, 4, 5	3000x6000
2464	Королева проспект	3	93	Афишный стенд	1	1500x1500; 1800x1900;
2465	Королева проспект	3	93	Афишный стенд	1	1500x1500; 1800x1900;
2670	22 Апреля ул., д. 38, корп. 3	3	102	Стела	1, 2, 3, 4	по проекту
2677	Нефтезаводская ул., д. 32	3	101	Стела	1, 2, 3, 4	по проекту
2729	Нефтезаводская ул.	3	23	Стела	1, 2, 3, 4	по проекту

»

A

**Реестр мест размещения рекламных конструкций**

(в составе Части № 4 карты мест размещения рекламных конструкций)

Номер места на карте	Улица места размещения рекламной конструкции	Часть карты, содержащей место размещения рекламной конструкции	Страница части, содержащей место размещения рекламной конструкции	Тип допустимой к установке рекламной конструкции	Вид(ы) допустимой к установке рекламной конструкции	Размеры информационного поля (высота x ширина), мм
233	Бархатовой ул.	4	71	Щит	1, 2, 3, 4, 5	3000x6000
234	Бархатовой ул.	4	85	Остановочный навес с рекламным модулем	1, 2, 3, 4	1500x1500; 1800x1200; 1800x1900;
235	Бархатовой ул.	4	85	Щит	1, 2, 3, 4, 5	3000x6000
236	Бархатовой ул.	4	85	Щит	1, 2, 3, 4, 5	3000x6000
239	Бархатовой ул.	4	71	Щит	1, 2, 3, 4, 5	3000x6000
620	Заозёрная ул.	4	39	Щит	1, 2, 3, 4, 5	3000x6000
622	Заозёрная ул.	4	53	Щит	1, 2, 3, 4, 5	3000x6000
623	Заозёрная ул.	4	68	Щит	1, 2, 3, 4, 5	3000x6000
624	Заозёрная ул.	4	68	Щит	1, 2, 3, 4, 5	3000x6000
625	Заозёрная ул.	4	68	Щит	1, 2, 3, 4, 5	3000x12000
626	Заозёрная ул.	4	68	Щит	1, 2, 3, 4, 5	3000x6000
628	Заозёрная ул.	4	82	Щит	1, 2, 3, 4, 5	3000x6000
629	Заозёрная ул.	4	82	Щит	1, 2, 3, 4, 5	3000x6000
631	Заозёрная ул.	4	112	Щит	1, 2, 3, 4, 5	3000x12000
632	Заозёрная ул.	4	127	Щит	1, 2, 3, 4, 5	3000x6000
633	Заозёрная ул.	4	126	Щит	1, 2, 3, 4, 5	3000x6000
635	Заозёрная ул.	4	127	Щит	1, 2, 3, 4, 5	3000x6000
644	Заозёрная ул.	4	126	Щит	1, 2, 3, 4, 5	3000x6000
645	Заозёрная ул.	4	97	Щит	1, 2, 3, 4, 5	3000x6000
646	Заозёрная ул.	4	97	Щит	1, 2, 3, 4, 5	3000x6000
647	Заозёрная ул.	4	97	Щит	1, 2, 3, 4, 5	3000x6000
648	Заозёрная ул.	4	82	Щит	1, 2, 3, 4, 5	3000x6000
926	Королева проспект	4	112	Щит	1, 2, 3, 4, 5	3000x6000
927	Королева проспект	4	113	Щит	1, 2, 3, 4, 5	3000x6000
929	Королева проспект	4	113	Щит	1, 2, 3, 4, 5	3000x6000
930	Королева проспект	4	113	Щит	1, 2, 3, 4, 5	3000x6000
931	Королева проспект	4	130	Щит	1, 2, 3, 4, 5	3000x6000
935	Королева проспект	4	131	Щит	1, 2, 3, 4, 5	3000x6000
937	Королева проспект	4	129	Щит	1, 2, 3, 4, 5	3000x6000
938	Королева проспект	4	130	Щит	1, 2, 3, 4, 5	3000x6000
940	Королева проспект	4	112	Щит	1, 2, 3, 4, 5	3000x6000
941	Королева проспект	4	112	Щит	1, 2, 3, 4, 5	3000x12000
944	Королева проспект	4	94	Щит	1, 2, 3, 4, 5	3000x6000
945	Королева проспект	4	95	Щит	1, 2, 3, 4, 5	3000x6000
946	Королева проспект	4	111	Щит	1, 2, 3, 4, 5	3000x6000
948	Королева проспект	4	111	Щит	1, 2, 3, 4, 5	3000x6000
1562	Менделеева проспект	4	83	Щит	1, 2, 3, 4, 5	3000x6000

Номер места на карте	Улица места размещения рекламной конструкции	Часть карты, содержащей место размещения рекламной конструкции	Страница части, содержащей место размещения рекламной конструкции	Тип допустимой к установке рекламной конструкции	Вид(ы) допустимой к установке рекламной конструкции	Размеры информационного поля (высота x ширина), мм
1563	Менделеева проспект	4	83	Щит	1, 2, 3, 4, 5	3000x6000
1564	Менделеева проспект	4	83	Щит	1, 2, 3, 4, 5	3000x6000
1566	Менделеева проспект	4	67	Щит	1, 2, 3, 4, 5	3000x6000
1567	Менделеева проспект	4	67	Щит	1, 2, 3, 4, 5	3000x6000
1568	Менделеева проспект	4	67	Щит	1, 2, 3, 4, 5	3000x6000
1569	Менделеева проспект	4	67	Щит	1, 2, 3, 4, 5	3000x6000
1571	Менделеева проспект	4	65	Щит	1, 2, 3, 4, 5	3000x6000
1572	Менделеева проспект	4	65	Щит	1, 2, 3, 4, 5	3000x6000
1573	Менделеева проспект	4	64	Щит	1, 2, 3, 4, 5	3000x6000
1574	Менделеева проспект	4	64	Щит	1, 2, 3, 4, 5	3000x6000
2070	Химиков ул.	4	64	Щит	1, 2, 3, 4, 5	3000x6000
2091	Химиков ул.	4	49	Щит	1, 2, 3, 4, 5	3000x6000
2195	Королева проспект	4	131	Щит	1, 2, 3, 4, 5	3000x6000
2511	Менделеева проспект	4	66	Щит	1,2,3,4,5	3000x6000
2585	Королева просп.	4	129	Щит	1, 2, 3, 4, 5	3000x6000
2586	Королева просп.	4	130	Щит	1, 2, 3, 4, 5	3000x6000
2660	Коммунальная ул., д. 21 (170 м на северо-запад)	4	23	Стела	1, 2, 3, 4	по проекту
2555	Королева просп.	4	129	Стела	1, 2, 3, 4	по проекту
2654	Менделеева просп., напротив д. 41	4	102	Стела	1, 2, 3, 4	по проекту
2730	Королева просп. – Малиновского ул.	4	129	Стела	1, 2, 3, 4	по проекту

»

A

Приложение № 7  
к постановлению Администрации города Омска  
от 24 марта 2020 года № 140-п

страница  
141

**Реестр мест размещения рекламных конструкций**

(в составе Части № 5 карты мест размещения рекламных конструкций)

Номер места на карте	Улица места размещения рекламной конструкции	Часть карты, содержащей место размещения рекламной конструкции	Страница части, содержащей место размещения рекламной конструкции	Тип допустимой к установке рекламной конструкции	Вид(ы) допустимой к установке рекламной конструкции	Размеры информационного поля (высота x ширина), мм
578	Завертязева ул.	5	110	Щит	1, 2, 3, 4, 5	3000x6000
579	Завертязева ул.	5	129	Щит	1, 2, 3, 4, 5	3000x6000
580	Завертязева ул.	5	130	Щит	1, 2, 3, 4, 5	3000x6000
581	Завертязева ул.	5	130	Щит	1, 2, 3, 4, 5	3000x6000
582	Завертязева ул.	5	125	Панель-кронштейн	1, 2, 3	1200x1800
583	Завертязева ул.	5	131	Щит	1, 2, 3, 4, 5	3000x6000
584	Завертязева ул.	5	125	Панель-кронштейн	1, 2, 3	1200x1800
585	Завертязева ул.	5	125	Панель-кронштейн	1, 2, 3	1200x1800
586	Завертязева ул.	5	125	Панель-кронштейн	1, 2, 3	1200x1800
587	Завертязева ул.	5	126	Панель-кронштейн	1, 2, 3	1200x1800
588	Завертязева ул.	5	126	Панель-кронштейн	1, 2, 3	1200x1800
589	Завертязева ул.	5	126	Панель-кронштейн	1, 2, 3	1200x1800
590	Завертязева ул.	5	126	Панель-кронштейн	1, 2, 3	1200x1800
591	Завертязева ул.	5	126	Панель-кронштейн	1, 2, 3	1200x1800
592	Завертязева ул.	5	127	Панель-кронштейн	1, 2, 3	1200x1800
593	Завертязева ул.	5	127	Панель-кронштейн	1, 2, 3	1200x1800
594	Завертязева ул.	5	127	Панель-кронштейн	1, 2, 3	1200x1800
595	Завертязева ул.	5	127	Панель-кронштейн	1, 2, 3	1200x1800
596	Завертязева ул.	5	127	Панель-кронштейн	1, 2, 3	1200x1800
597	Завертязева ул.	5	128	Стела	1, 2, 3, 4	по проекту
598	Завертязева ул.	5	129	Щит	1, 2, 3, 4, 5	3000x6000
599	Завертязева ул.	5	132	Щит	1, 2, 3, 4, 5	3000x6000
600	Завертязева ул.	5	129	Остановочный навес с рекламным модулем	1, 2, 3, 4	1500x1500; 1800x1200; 1800x1900;
602	Завертязева ул.	5	133	Щит	1, 2, 3, 4, 5	3000x6000
605	Завертязева ул.	5	133	Щит	1, 2, 3, 4, 5	3000x6000
606	Завертязева ул.	5	130	Щит	1, 2, 3, 4, 5	3000x6000
608	Завертязева ул.	5	131	Панель-кронштейн	1, 2, 3	1200x1800
609	Завертязева ул.	5	131	Стела	1, 2, 3, 4	по проекту
610	Завертязева ул.	5	132	Панель-кронштейн	1, 2, 3	1200x1800



611	Завертяева ул.	5	131	Остановочный навес с рекламным модулем	1, 2, 3, 4	1500х1500; 1800х1200; 1800х1900;
613	Завертяева ул.	5	132	Панель-кронштейн	1, 2, 3	1200х1800
615	Завертяева ул.	5	133	Щит	1, 2, 3, 4, 5	3000х6000
616	Завертяева ул.	5	110	Стела	1, 2, 3, 4	по проекту
617	Завертяева ул.	5	133	Щит	1, 2, 3, 4, 5	3000х6000
618	Завертяева ул.	5	133	Щит	1, 2, 3, 4, 5	3000х6000
2576	Пушкинский тракт	5	4	Щит	1, 2, 3, 4, 5	3000х6000

»

A



Приложение № 8  
к постановлению Администрации города Омска  
от 24 марта 2020 года № 140-п

« страница  
141

**Реестр мест размещения рекламных конструкций**

(в составе Части № 6 карты мест размещения рекламных конструкций)

Номер места на карте	Улица места размещения рекламной конструкции	Часть карты, содержащей место размещения рекламной конструкции	Страница части, содержащей место размещения рекламной конструкции	Тип допустимой к установке рекламной конструкции	Вид(ы) допустимой к установке рекламной конструкции	Размеры информационного поля (высота x ширина), мм
1928	Солнечная 2-я ул.	6	130	Стела	1, 2, 3, 4	по проекту
1931	Солнечная 2-я ул.	6	114	Щит	1, 2, 3, 4, 5	3000x6000
1934	Солнечная 2-я ул.	6	114	Щит	1, 2, 3, 4, 5	3000x6000
1936	Солнечная 2-я ул.	6	97	Щит	1, 2, 3, 4, 5	3000x6000
1939	Солнечная 2-я ул.	6	98	Щит	1, 2, 3, 4, 5	3000x6000
1941	Солнечная 2-я ул.	6	130	Щит	1, 2, 3, 4, 5	3000x6000
2655	Солнечная 2-я ул., д. 49 Б (1)	6	113	Стела	1, 2, 3, 4	по проекту
2663	Солнечная 2-я ул., 49 Б (2)	6	113	Стела	1, 2, 3, 4	по проекту
2668	Солнечная 2-я ул., 49 Б (напротив)	6	113	Стела	1, 2, 3, 4	по проекту
2731	Солнечная 2-я ул.	6	97	Флаг	1, 2	по проекту
2732	Солнечная 2-я ул.	6	97	Флаг	1, 2	по проекту
2733	Солнечная 2-я ул.	6	97	Флаг	1, 2	по проекту

»

Приложение № 9  
к постановлению Администрации города Омска  
от 24 марта 2020 года № 140-п

страница  
141

**Реестр мест размещения рекламных конструкций**

(в составе Части № 7 карты мест размещения рекламных конструкций)

Номер места на карте	Улица места размещения рекламной конструкции	Часть карты, содержащей место размещения рекламной конструкции	Страница части, содержащей место размещения рекламной конструкции	Тип допустимой к установке рекламной конструкции	Вид(ы) допустимой к установке рекламной конструкции	Размеры информационного поля (высота x ширина), мм
78	50 лет Октября ул.	7	7	Щит	1, 2, 3, 4, 5	3000x6000
1306	Лукашевича ул.	7	93	Щит	1, 2, 3, 4, 5	3000x6000
1309	Лукашевича ул.	7	93	Сити-формат	1, 2, 3	1200x1800
1310	Лукашевича ул.	7	92	Щит	1, 2, 3, 4, 5	3000x6000
1312	Лукашевича ул.	7	107	Щит	1, 2, 3, 4, 5	3000x6000
1314	Лукашевича ул.	7	121	Щит	1, 2, 3, 4, 5	3000x6000
1315	Лукашевича ул.	7	121	Сити-формат	1, 2, 3	1200x1800
1317	Лукашевича ул.	7	121	Щит	1, 2, 3, 4, 5	3000x6000
1320	Лукашевича ул.	7	120	Сити-формат	1, 2, 3	1200x1800
1321	Лукашевича ул.	7	120	Сити-формат	1, 2, 3	1200x1800
1322	Лукашевича ул.	7	120	Щит	1, 2, 3, 4, 5	3000x6000
1325	Лукашевича ул.	7	134	Щит	1, 2, 3, 4, 5	3000x6000
1345	Лукашевича ул.	7	135	Остановочный навес с рекламным модулем	1, 2, 3, 4	1500x1500; 1800x1200; 1800x1900;
1346	Лукашевича ул.	7	135	Суперборд	1, 2, 3, 4, 5	4000x12000
1349	Лукашевича ул.	7	120	Сити-формат	1, 2, 3	1200x1800
1350	Лукашевича ул.	7	120	Сити-формат	1, 2, 3	1200x1800
1351	Лукашевича ул.	7	121	Щит	1, 2, 3, 4, 5	3000x6000
1353	Лукашевича ул.	7	121	Щит	1, 2, 3, 4, 5	3000x6000
1355	Лукашевича ул.	7	121	Сити-формат	1, 2, 3	1200x1800
1357	Лукашевича ул.	7	122	Щит	1, 2, 3, 4, 5	3000x6000
1360	Лукашевича ул.	7	122	Щит	1, 2, 3, 4, 5	3000x6000
1361	Лукашевича ул.	7	107	Щит	1, 2, 3, 4, 5	3000x6000
1363	Лукашевича ул.	7	107	Суперборд	1, 2, 3, 4, 5	4000x12000
1366	Лукашевича ул.	7	108	Щит	1, 2, 3, 4, 5	3000x6000
1368	Лукашевича ул.	7	93	Сити-формат	1, 2, 3	1200x1800
1370	Лукашевича ул.	7	93	Щит	1, 2, 3, 4, 5	3000x6000
1372	Лукашевича ул.	7	93	Щит	1, 2, 3, 4, 5	3000x6000
1373	Лукашевича ул.	7	93	Щит	1, 2, 3, 4, 5	3000x6000
1577	Мира проспект	7	32	Остановочный навес с рекламным модулем	1, 2, 3, 4	1500x1500; 1800x1200; 1800x1900;
1578	Мира проспект	7	32	Остановочный навес с рекламным модулем	1, 2, 3, 4	1500x1500; 1800x1200; 1800x1900;
1579	Мира проспект	7	33	Щит	1, 2, 3, 4, 5	3000x6000
1588	Мира проспект	7	33	Флаг	1, 2	по проекту
1589	Мира проспект	7	33	Щит	1, 2, 3, 4, 5	3000x6000

Номер места на карте	Улица места размещения рекламной конструкции	Часть карты, содержащей место размещения рекламной конструкции	Страница части, содержащей место размещения рекламной конструкции	Тип допустимой к установке рекламной конструкции	Вид(ы) допустимой к установке рекламной конструкции	Размеры информационного поля (высота x ширина), мм
1592	Мира проспект	7	32	Щит	1, 2, 3, 4, 5	3000x6000
1594	Мира проспект	7	16	Щит	1, 2, 3, 4, 5	3000x6000
1595	Мира проспект	7	16	Щит	1, 2, 3, 4, 5	3000x6000
1598	Мира проспект	7	14	Сигн-формат	1, 2, 3	1200x1800
1603	Мира проспект	7	12	Остановочный навес с рекламным модулем	1, 2, 3, 4	1500x1500; 1800x1200; 1800x1900;
1604	Мира проспект	7	12	Остановочный навес с рекламным модулем	1, 2, 3, 4	1500x1500; 1800x1200; 1800x1900;
1605	Мира проспект	7	10	Остановочный навес с рекламным модулем	1, 2, 3, 4	1500x1500; 1800x1200; 1800x1900;
1606	Мира проспект	7	10	Остановочный навес с рекламным модулем	1, 2, 3, 4	1500x1500; 1800x1200; 1800x1900;
1607	Мира проспект	7	9	Остановочный навес с рекламным модулем	1, 2, 3, 4	1500x1500; 1800x1200; 1800x1900;
1608	Мира проспект	7	9	Остановочный навес с рекламным модулем	1, 2, 3, 4	1500x1500; 1800x1200; 1800x1900;
1609	Мира проспект	7	7	Остановочный навес с рекламным модулем	1, 2, 3, 4	1500x1500; 1800x1200; 1800x1900;
1610	Мира проспект	7	5	Щит	1, 2, 3, 4, 5	3000x6000
1613	Мира проспект	7	6	Щит	1, 2, 3, 4, 5	3000x6000
1614	Мира проспект	7	7	Щит	1, 2, 3, 4, 5	3000x6000
1615	Мира проспект	7	7	Остановочный навес с рекламным модулем	1, 2, 3, 4	1500x1500; 1800x1200; 1800x1900;
1616	Мира проспект	7	8	Щит	1, 2, 3, 4, 5	3000x6000
1617	Мира проспект	7	9	Щит	1, 2, 3, 4, 5	3000x6000
1618	Мира проспект	7	9	Остановочный навес с рекламным модулем	1, 2, 3, 4	1500x1500; 1800x1200; 1800x1900;
1619	Мира проспект	7	9	Остановочный навес с рекламным модулем	1, 2, 3, 4	1500x1500; 1800x1200; 1800x1900;
1620	Мира проспект	7	9	Стела	1, 2, 3, 4	по проекту
1621	Мира проспект	7	10	Остановочный навес с рекламным модулем	1, 2, 3, 4	1500x1500; 1800x1200; 1800x1900;

Номер места на карте	Улица места размещения рекламной конструкции	Часть карты, содержащей место размещения рекламной конструкции	Страница части, содержащей место размещения рекламной конструкции	Тип допустимой к установке рекламной конструкции	Вид(ы) допустимой к установке рекламной конструкции	Размеры информационного поля (высота x ширина), мм
1622	Мира проспект	7	10	Остановочный навес с рекламным модулем	1, 2, 3, 4	1500x1500; 1800x1200; 1800x1900;
1623	Мира проспект	7	11	Щит	1, 2, 3, 4, 5	3000x6000
1624	Мира проспект	7	12	Щит	1, 2, 3, 4, 5	3000x6000
1625	Мира проспект	7	12	Щит	1, 2, 3, 4, 5	3000x6000
1626	Мира проспект	7	12	Щит	1, 2, 3, 4, 5	3000x6000
1627	Мира проспект	7	14	Сити-формат	1, 2, 3	1200x1800
1630	Мира проспект	7	15	Сити-формат	1, 2, 3	1200x1800
1632	Мира проспект	7	16	Щит	1, 2, 3, 4, 5	3000x6000
1633	Мира проспект	7	31	Щит	1, 2, 3, 4, 5	3000x6000
1635	Мира проспект	7	32	Сити-формат	1, 2, 3	1200x1800
1636	Мира проспект	7	32	Щит	1, 2, 3, 4, 5	3000x6000
1637	Мира проспект	7	33	Щит	1, 2, 3, 4, 5	3000x6000
1723	Нефтезаводская ул.	7	12	Щит	1, 2, 3, 4, 5	3000x6000
1724	Нефтезаводская ул.	7	12	Сити-формат	1, 2, 3	1200x1800
1725	Нефтезаводская ул.	7	12	Щит	1, 2, 3, 4, 5	3000x6000
1742	Нефтезаводская ул.	7	12	Сити-формат	1, 2, 3	1200x1800
1743	Нефтезаводская ул.	7	12	Сити-формат	1, 2, 3	1200x1800
1744	Нефтезаводская ул.	7	12	Сити-формат	1, 2, 3	1200x1800
1967	Степанца ул.	7	135	Щит	1, 2, 3, 4, 5	3000x6000
1968	Степанца ул.	7	135	Щит	1, 2, 3, 4, 5	3000x6000
2512	Мира проспект	7	16	Афишный стенд	1	1500x1500; 1800x1900;
2513	Мира проспект	7	16	Афишный стенд	1	1500x1500; 1800x1900;
2514	Мира проспект	7	14	Афишный стенд	1	1500x1500; 1800x1900;
2533	Степанца ул.	7	135	Афишный стенд	1	1500x1500; 1800x1900;
2602	Лукашевича ул.	7	93	Щит	1, 2, 3, 4, 5	3000x6000
2653	Лукашевича ул. - Мостоотряд	7	93	Стела	1, 2, 3, 4	по проекту
2700	Малунцева ул.	7	13	Стела	1, 2, 3, 4	по проекту
2701	Мира просп.	7	12	Стела	1, 2, 3, 4	по проекту
2755	Мира просп. - Химиков ул.	7	15	Стела	1, 2, 3, 4	по проекту
2756	Лукашевича ул. - Крупской ул.	7	107	Стела	1, 2, 3, 4	по проекту
2757	Лукашевича ул. - Степанца ул.	7	134	Стела	1, 2, 3, 4	по проекту

»

A

Приложение № 10  
к постановлению Администрации города Омска  
от 24 марта 2020 года № 140-п

« страница  
141

**Реестр мест размещения рекламных конструкций**

(в составе Части № 8 карты мест размещения рекламных конструкций)

Номер места на карте	Улица места размещения рекламной конструкции	Часть карты, содержащей место размещения рекламной конструкции	Страница части, содержащей место размещения рекламной конструкции	Тип допустимой к установке рекламной конструкции	Вид(ы) допустимой к установке рекламной конструкции	Размеры информационного поля (высота x ширина), мм
76	5 Армии ул.	8	138	Щит	1, 2, 3, 4, 5	3000x6000
240	Берёзовая ул.	8	74	Щит	1, 2, 3, 4, 5	3000x12000
241	Берёзовая ул.	8	87	Щит	1, 2, 3, 4, 5	3000x6000
242	Берёзовая ул.	8	87	Щит	1, 2, 3, 4, 5	3000x6000
243	Берёзовая ул.	8	73	Стела	1, 2, 3, 4	по проекту
244	Берёзовая ул.	8	28	Щит	1, 2, 3, 4, 5	3000x6000
245	Берёзовая ул.	8	87	Щит	1, 2, 3, 4, 5	3000x6000
247	Берёзовая ул.	8	13	Щит	1, 2, 3, 4, 5	3000x6000
372	Волховстрой ул.	8	138	Щит	1, 2, 3, 4, 5	3000x6000
373	Волховстрой ул.	8	122	Щит	1, 2, 3, 4, 5	3000x6000
374	Волховстрой ул.	8	121	Щит	1, 2, 3, 4, 5	3000x6000
375	Волховстрой ул.	8	137	Щит	1, 2, 3, 4, 5	3000x6000
634	Заозёрная ул.	8	6	Щит	1, 2, 3, 4, 5	3000x6000
636	Заозёрная ул.	8	6	Щит	1, 2, 3, 4, 5	3000x6000
637	Заозёрная ул.	8	50	Щит	1, 2, 3, 4, 5	3000x6000
643	Заозёрная ул.	8	50	Щит	1, 2, 3, 4, 5	3000x6000
826	Кемеровская ул.	8	138	Щит	1, 2, 3, 4, 5	3000x12000
827	Кемеровская ул.	8	137	Щит	1, 2, 3, 4, 5	3000x6000
869	Кольцевая 2-я ул.	8	91	Щит	1, 2, 3, 4, 5	3000x6000
870	Кольцевая 2-я ул.	8	91	Стела	1, 2, 3, 4	по проекту
871	Кольцевая 2-я ул.	8	90	Щит	1, 2, 3, 4, 5	3000x6000
872	Кольцевая 2-я ул.	8	75	Щит	1, 2, 3, 4, 5	3000x6000
875	Кольцевая 2-я ул.	8	74	Щит	1, 2, 3, 4, 5	3000x6000
925	Королева проспект	8	13	Щит	1, 2, 3, 4, 5	3000x6000
933	Королева проспект	8	12	Щит	1, 2, 3, 4, 5	3000x6000
934	Королева проспект	8	12	Щит	1, 2, 3, 4, 5	3000x6000
939	Королева проспект	8	13	Щит	1, 2, 3, 4, 5	3000x6000
1010	Красноярский тракт	8	31	Щит	1, 2, 3, 4, 5	3000x6000
1011	Красноярский тракт	8	32	Щит	1, 2, 3, 4, 5	3000x6000
1012	Красноярский тракт	8	31	Щит	1, 2, 3, 4, 5	3000x6000
1016	Красный Путь ул.	8	35	Щит	1, 2, 3, 4, 5	3000x6000
1040	Красный Путь ул.	8	121	Щит	1, 2, 3, 4, 5	3000x6000
1041	Красный Путь ул.	8	137	Остановочный навес с рекламным модулем	1, 2, 3, 4	1500x1500; 1800x1200; 1800x1900;

A

Номер места на карте	Улица места размещения рекламной конструкции	Часть карты, содержащей место размещения рекламной конструкции	Страница части, содержащей место размещения рекламной конструкции	Тип допустимой к установке рекламной конструкции	Вид(ы) допустимой к установке рекламной конструкции	Размеры информационного поля (высота x ширина), мм
1042	Красный Путь ул.	8	137	Остановочный навес с рекламным модулем	1, 2, 3, 4	1500x1500; 1800x1200; 1800x1900;
1045	Красный Путь ул.	8	137	Переход	1, 2, 3, 4	по проекту
1046	Красный Путь ул.	8	137	Переход	1, 2, 3, 4	по проекту
1047	Красный Путь ул.	8	137	Переход	1, 2, 3, 4	по проекту
1048	Красный Путь ул.	8	136	Щит	1, 2, 3, 4, 5	3000x6000
1054	Красный Путь ул.	8	137	Сити-формат	1, 2, 3	1200x1800
1055	Красный Путь ул.	8	137	Сити-формат	1, 2, 3	1200x1800
1060	Красный Путь ул.	8	71	Остановочный навес с рекламным модулем	1, 2, 3, 4	1500x1500; 1800x1200; 1800x1900;
1073	Красный Путь ул.	8	36	Щит	1, 2, 3, 4, 5	3000x6000
1074	Красный Путь ул.	8	137	Сити-формат	1, 2, 3	1200x1800
1075	Красный Путь ул.	8	137	Щит	1, 2, 3, 4, 5	3000x6000
1076	Красный Путь ул.	8	137	Сити-формат	1, 2, 3	1200x1800
1077	Красный Путь ул.	8	137	Сити-формат	1, 2, 3	1200x1800
1078	Красный Путь ул.	8	136	Щит	1, 2, 3, 4, 5	3000x6000
1079	Красный Путь ул.	8	137	Щит	1, 2, 3, 4, 5	3000x6000
1080	Красный Путь ул.	8	137	Остановочный навес с рекламным модулем	1, 2, 3, 4	1500x1500; 1800x1200; 1800x1900;
1082	Красный Путь ул.	8	121	Сити-формат	1, 2, 3	1200x1800
1084	Красный Путь ул.	8	121	Щит	1, 2, 3, 4, 5	3000x6000
1085	Красный Путь ул.	8	120	Щит	1, 2, 3, 4, 5	3000x6000
1086	Красный Путь ул.	8	120	Суперборд	1, 2, 3, 4, 5	4000x12000
1088	Красный Путь ул.	8	136	Щит	1, 2, 3, 4, 5	3000x6000
1091	Красный Путь ул.	8	137	Щит	1, 2, 3, 4, 5	3000x6000
1104	Красный Путь ул.	8	88	Остановочный навес с рекламным модулем	1, 2, 3, 4	1500x1500; 1800x1200; 1800x1900;
1105	Красный Путь ул.	8	88	Остановочный навес с рекламным модулем	1, 2, 3, 4	1500x1500; 1800x1200; 1800x1900;
1106	Красный Путь ул.	8	88	Остановочный навес с рекламным модулем	1, 2, 3, 4	1500x1500; 1800x1200; 1800x1900;
1108	Красный Путь ул.	8	88	Щит	1, 2, 3, 4, 5	3000x6000
1110	Красный Путь ул.	8	120	Щит	1, 2, 3, 4, 5	3000x6000
1111	Красный Путь ул.	8	120	Сити-формат	1, 2, 3	1200x1800
1112	Красный Путь ул.	8	120	Сити-формат	1, 2, 3	1200x1800
1114	Красный Путь ул.	8	105	Щит	1, 2, 3, 4, 5	3000x6000
1115	Красный Путь ул.	8	105	Сити-формат	1, 2, 3	1200x1800

Номер места на карте	Улица места размещения рекламной конструкции	Часть карты, содержащей место размещения рекламной конструкции	Страница части, содержащей место размещения рекламной конструкции	Тип допустимой к установке рекламной конструкции	Вид(ы) допустимой к установке рекламной конструкции	Размеры информационного поля (высота х ширина), мм
1116	Красный Путь ул.	8	105	Сити-формат	1, 2, 3	1200x1800
1117	Красный Путь ул.	8	105	Щит	1, 2, 3, 4, 5	3000x6000
1118	Красный Путь ул.	8	88	Щит	1, 2, 3, 4, 5	3000x6000
1119	Красный Путь ул.	8	88	Щит	1, 2, 3, 4, 5	3000x6000
1122	Красный Путь ул.	8	87	Щит	1, 2, 3, 4, 5	3000x12000
1123	Красный Путь ул.	8	87	Щит	1, 2, 3, 4, 5	3000x6000
1124	Красный Путь ул.	8	88	Щит	1, 2, 3, 4, 5	3000x6000
1126	Красный Путь ул.	8	104	Щит	1, 2, 3, 4, 5	3000x6000
1127	Красный Путь ул.	8	104	Стела	1, 2, 3, 4	по проекту
1128	Красный Путь ул.	8	104	Щит	1, 2, 3, 4, 5	3000x6000
1130	Красный Путь ул.	8	105	Аффишный стенд	1	1500x1500; 1800x1900;
1134	Красный Путь ул.	8	71	Щит	1, 2, 3, 4, 5	3000x6000
1135	Красный Путь ул.	8	69	Щит	1, 2, 3, 4, 5	3000x6000
1138	Красный Путь ул.	8	53	Щит	1, 2, 3, 4, 5	3000x6000
1141	Красный Путь ул.	8	52	Щит	1, 2, 3, 4, 5	3000x6000
1144	Красный Путь ул.	8	52	Щит	1, 2, 3, 4, 5	3000x6000
1145	Красный Путь ул.	8	36	Остановочный навес с рекламным модулем	1, 2, 3, 4	1500x1500; 1800x1200; 1800x1900;
1146	Красный Путь ул.	8	36	Щит	1, 2, 3, 4, 5	3000x12000
1148	Красный Путь ул.	8	51	Остановочный навес с рекламным модулем	1, 2, 3, 4	1500x1500; 1800x1200; 1800x1900;
1149	Красный Путь ул.	8	51	Остановочный навес с рекламным модулем	1, 2, 3, 4	1500x1500; 1800x1200; 1800x1900;
1151	Красный Путь ул.	8	52	Щит	1, 2, 3, 4, 5	3000x6000
1153	Красный Путь ул.	8	52	Щит	1, 2, 3, 4, 5	3000x6000
1156	Красный Путь ул.	8	53	Щит	1, 2, 3, 4, 5	3000x6000
1157	Красный Путь ул.	8	68	Остановочный навес с рекламным модулем	1, 2, 3, 4	1500x1500; 1800x1200; 1800x1900;
1158	Красный Путь ул.	8	69	Щит	1, 2, 3, 4, 5	3000x6000
1161	Красный Путь ул.	8	69	Щит	1, 2, 3, 4, 5	3000x6000
1162	Красный Путь ул.	8	70	Щит	1, 2, 3, 4, 5	3000x12000
1163	Красный Путь ул.	8	71	Щит	1, 2, 3, 4, 5	3000x6000
1165	Красный Путь ул.	8	86	Щит	1, 2, 3, 4, 5	3000x6000
1166	Красный Путь ул.	8	70	Остановочный навес с рекламным модулем	1, 2, 3, 4	1500x1500; 1800x1200; 1800x1900;
1167	Красный Путь ул.	8	71	Переход	1, 2, 3, 4	по проекту
1168	Красный Путь ул.	8	71	Переход	1, 2, 3, 4	по проекту



Номер места на карте	Улица места размещения рекламной конструкции	Часть карты, содержащей место размещения рекламной конструкции	Страница части, содержащей место размещения рекламной конструкции	Тип допустимой к установке рекламной конструкции	Вид(ы) допустимой к установке рекламной конструкции	Размеры информационного поля (высота x ширина), мм
1169	Красный Путь ул.	8	35	Щит	1, 2, 3, 4, 5	3000x6000
1170	Красный Путь ул.	8	35	Щит	1, 2, 3, 4, 5	3000x12000
1580	Мира проспект	8	35	Переход	1, 2, 3, 4	по проекту
1581	Мира проспект	8	35	Переход	1, 2, 3, 4	по проекту
1582	Мира проспект	8	35	Щит	1, 2, 3, 4, 5	3000x6000
1584	Мира проспект	8	34	Щит	1, 2, 3, 4, 5	3000x6000
1585	Мира проспект	8	19	Щит	1, 2, 3, 4, 5	3000x6000
1641	Мира проспект	8	34	Щит	1, 2, 3, 4, 5	3000x6000
1643	Мира проспект	8	34	Щит	1, 2, 3, 4, 5	3000x6000
1644	Мира проспект	8	35	Афишный стенд	1	1500x1500; 1800x1900;
1871	Северная 25-я ул.	8	47	Щит	1, 2, 3, 4, 5	3000x6000
1883	Северная 7-я ул.	8	108	Щит	1, 2, 3, 4, 5	3000x6000
1884	Северная 7-я ул.	8	108	Щит	1, 2, 3, 4, 5	3000x6000
1888	Северная 7-я ул.	8	106	Щит	1, 2, 3, 4, 5	3000x6000
1891	Северная 7-я ул.	8	106	Щит	1, 2, 3, 4, 5	3000x6000
1893	Северная 7-я ул.	8	121	Щит	1, 2, 3, 4, 5	3000x6000
2187	Мира проспект	8	36	Щит	1, 2, 3, 4, 5	3000x12000
2188	Заозёрная ул.	8	21	Щит	1, 2, 3, 4, 5	3000x6000
2190	Заозёрная ул.	8	6	Щит	1, 2, 3, 4, 5	3000x6000
2191	Заозёрная ул.	8	6	Щит	1, 2, 3, 4, 5	3000x6000
2194	Дачная 2-я ул.	8	91	Щит	1, 2, 3, 4, 5	3000x6000
2359	Берёзовая ул.	8	59	Щит	1,2,3,4,5	3000x6000
2360	Берёзовая ул.	8	44	Щит	1,2,3,4,5	3000x12000
2381	Волховстроя ул.	8	122	Щит	1,2,3,4,5	3000x6000
2383	Волховстроя ул.	8	106	Щит	1,2,3,4,5	3000x6000
2384	Волховстроя ул.	8	106	Щит	1,2,3,4,5	3000x6000
2400	Дорога от Арены Омск до Б. Архитекторов	8	111	Щит	1,2,3,4,5	3000x6000
2402	Дорога от Арены Омск до Б. Архитекторов	8	111	Щит	1,2,3,4,5	3000x6000
2403	Дорога от Арены Омск до Б. Архитекторов	8	126	Щит	1,2,3,4,5	3000x6000
2408	Дорога от Арены Омск до Б. Архитекторов	8	111	Щит	1,2,3,4,5	3000x6000
2412	Дорога от Арены Омск до Б. Архитекторов	8	127	Щит	1,2,3,4,5	3000x6000
2468	Красный Путь ул.	8	71	Остановочный навес с рекламным модулем	1,2,3,4	1500x1500; 1800x1200; 1800x1900;
2469	Красный Путь ул.	8	137	Афишный стенд	1	1500x1500; 1800x1900;

Номер места на карте	Улица места размещения рекламной конструкции	Часть карты, содержащей место размещения рекламной конструкции	Страница части, содержащей место размещения рекламной конструкции	Тип допустимой к установке рекламной конструкции	Вид(ы) допустимой к установке рекламной конструкции	Размеры информационного поля (высота x ширина), мм
2519	Северная 24-я ул.	8	48	Щит	1,2,3,4,5	3000x12000
2522	Северная 7-я ул.	8	121	Щит	1,2,3,4,5	3000x6000
2557	Королева просп.	8	12	Стела	1, 2, 3, 4	по проекту
2564	Красный Путь ул.	8	136	Сити-формат	1, 2, 3	1200x1800
2565	Красный Путь ул.	8	136	Сити-формат	1, 2, 3	1200x1800
2566	Красный Путь ул.	8	121	Сити-формат	1, 2, 3	1200x1800
2578	Кольцевая 2-я ул.	8	74	Щит	1, 2, 3, 4, 5	3000x6000
2615	Волховстрой ул.	8	138	Стела	1, 2, 3, 4	по проекту
2697	Северная 25-я ул.	8	33	Стела	1, 2, 3, 4	по проекту
2698	Северная 25-я ул.	8	33	Стела	1, 2, 3, 4	по проекту
2758	Мира просп.	8	36	Стела	1, 2, 3, 4	по проекту

»

«

страница  
141

**Реестр мест размещения рекламных конструкций**

(в составе Части № 9 карты мест размещения рекламных конструкций)

Номер места на карте	Улица места размещения рекламной конструкции	Часть карты, содержащей место размещения рекламной конструкции	Страница части, содержащей место размещения рекламной конструкции	Тип допустимой к установке рекламной конструкции	Вид(ы) допустимой к установке рекламной конструкции	Размеры информационного поля (высота x ширина), мм
165	Амурская 21-я ул.	9	45	Щит	1, 2, 3, 4, 5	3000x6000
166	Амурская 21-я ул.	9	46	Щит	1, 2, 3, 4, 5	3000x6000
227	Багратиона ул.	9	47	Щит	1, 2, 3, 4, 5	3000x6000
228	Багратиона ул.	9	46	Щит	1, 2, 3, 4, 5	3000x6000
229	Багратиона ул.	9	45	Щит	1, 2, 3, 4, 5	3000x6000
230	Барнаульская ул.	9	105	Щит	1, 2, 3, 4, 5	3000x6000
231	Барнаульская ул.	9	120	Щит	1, 2, 3, 4, 5	3000x6000
232	Барнаульская ул.	9	120	Щит	1, 2, 3, 4, 5	3000x6000
409	Герцена ул.	9	38	Щит	1, 2, 3, 4, 5	3000x6000
413	Герцена ул.	9	112	Щит	1, 2, 3, 4, 5	3000x6000
416	Герцена ул.	9	127	Щит	1, 2, 3, 4, 5	3000x6000
417	Герцена ул.	9	127	Остановочный навес с рекламным модулем	1, 2, 3, 4	1500x1500; 1800x1200; 1800x1900;
419	Герцена ул.	9	127	Щит	1, 2, 3, 4, 5	3000x6000
421	Герцена ул.	9	127	Щит	1, 2, 3, 4, 5	3000x6000
422	Герцена ул.	9	127	Щит	1, 2, 3, 4, 5	3000x6000
436	Герцена ул.	9	112	Остановочный навес с рекламным модулем	1, 2, 3, 4, 5	1500x1500; 1800x1200; 1800x1900;
437	Герцена ул.	9	112	Щит	1, 2, 3, 4, 5	3000x6000
439	Герцена ул.	9	97	Щит	1, 2, 3, 4, 5	3000x6000
443	Герцена ул.	9	52	Щит	1, 2, 3, 4, 5	3000x6000
449	Герцена ул.	9	38	Щит	1, 2, 3, 4, 5	3000x6000
450	Герцена ул.	9	23	Щит	1, 2, 3, 4, 5	3000x6000
1776	Орджоникидзе ул.	9	110	Щит	1, 2, 3, 4, 5	3000x6000
1779	Орджоникидзе ул.	9	80	Щит	1, 2, 3, 4, 5	3000x6000
1781	Орджоникидзе ул.	9	110	Щит	1, 2, 3, 4, 5	3000x6000
1783	Орджоникидзе ул.	9	50	Щит	1, 2, 3, 4, 5	3000x6000
1784	Орджоникидзе ул.	9	65	Щит	1, 2, 3, 4, 5	3000x6000
1792	Орджоникидзе ул.	9	20	Щит	1, 2, 3, 4, 5	3000x6000
1793	Орджоникидзе ул.	9	65	Щит	1, 2, 3, 4, 5	3000x6000
1868	Северная 24-я ул.	9	35	Щит	1, 2, 3, 4, 5	3000x6000
1869	Северная 24-я ул.	9	45	Щит	1, 2, 3, 4, 5	3000x6000
1870	Северная 24-я ул.	9	41	Щит	1, 2, 3, 4, 5	3000x6000
1872	Северная 25-я ул.	9	35	Щит	1, 2, 3, 4, 5	3000x6000
1873	Северная 25-я ул.	9	19	Щит	1, 2, 3, 4, 5	3000x6000
1874	Северная 33-я ул.	9	16	Щит	1, 2, 3, 4, 5	3000x6000

А

Номер места на карте	Улица места размещения рекламной конструкции	Часть карты, содержащей место размещения рекламной конструкции	Страница части, содержащей место размещения рекламной конструкции	Тип допустимой к установке рекламной конструкции	Вид(ы) допустимой к установке рекламной конструкции	Размеры информационного поля (высота x ширина), мм
1875	Северная 7-я ул.	9	97	Остановочный навес с рекламным модулем	1, 2, 3, 4	1500x1500; 1800x1200; 1800x1900;
1877	Северная 7-я ул.	9	97	Остановочный навес с рекламным модулем	1, 2, 3, 4	1500x1500; 1800x1200; 1800x1900;
1879	Северная 7-я ул.	9	96	Щит	1, 2, 3, 4, 5	3000x6000
1880	Северная 7-я ул.	9	95	Стела	1, 2, 3, 4	по проекту
2100	Челюскинцев 4-я ул.	9	93	Щит	1, 2, 3, 4, 5	3000x6000
2101	Челюскинцев 4-я ул.	9	63	Щит	1, 2, 3, 4, 5	3000x6000
2102	Челюскинцев 4-я ул.	9	63	Щит	1, 2, 3, 4, 5	3000x6000
2105	Челюскинцев 4-я ул.	9	47	Щит	1, 2, 3, 4, 5	3000x6000
2106	Челюскинцев 4-я ул.	9	32	Щит	1, 2, 3, 4, 5	3000x6000
2107	Челюскинцев 4-я ул.	9	32	Щит	1, 2, 3, 4, 5	3000x6000
2109	Челюскинцев ул.	9	75	Щит	1, 2, 3, 4, 5	3000x6000
2110	Челюскинцев ул.	9	60	Щит	1, 2, 3, 4, 5	3000x6000
2111	Челюскинцев ул.	9	45	Щит	1, 2, 3, 4, 5	3000x6000
2112	Челюскинцев ул.	9	45	Щит	1, 2, 3, 4, 5	3000x6000
2113	Челюскинцев ул.	9	45	Щит	1, 2, 3, 4, 5	3000x6000
2115	Челюскинцев ул.	9	60	Щит	1, 2, 3, 4, 5	3000x6000
2116	Челюскинцев ул.	9	60	Щит	1, 2, 3, 4, 5	3000x6000
2117	Челюскинцев ул.	9	60	Щит	1, 2, 3, 4, 5	3000x6000
2119	Челюскинцев ул.	9	75	Щит	1, 2, 3, 4, 5	3000x6000
2121	Челюскинцев ул.	9	90	Щит	1, 2, 3, 4, 5	3000x6000
2169	Барнаульская ул.	9	119	Щит	1, 2, 3, 4, 5	3000x18000
2353	Амурская 21-я ул.	9	31	Щит	1,2,3,4,5	3000x6000
2358	Багратиона ул.	9	33	Щит	1,2,3,4,5	3000x6000
2393	Герцена ул.	9	97	Щит	1,2,3,4,5	3000x6000
2520	Северная 33-я ул.	9	15	Щит	1,2,3,4,5	3000x6000
2521	Северная 33-я ул.	9	9	Щит	1,2,3,4,5	3000x6000
2525	Северная 7-я ул.	9	97	Щит	1,2,3,4,5	3000x6000
2542	Челюскинцев 4-я ул.	9	93	Щит	1,2,3,4,5	3000x6000
2543	Челюскинцев ул.	9	44	Щит	1,2,3,4,5	3000x6000
2552	Осоавнахимовская ул.	9	126	Видеозэкран	1	5500x4500
2553	Герцена ул.	9	127	Видеозэкран	1	5500x4500
2665	Северная 33-я ул., д. 95, корп. 1	9	14	Стела	1, 2, 3, 4	по проекту
2554	Октябрьская ул.	9	127	Стела	1, 2, 3, 4	по проекту

A

Номер места на карте	Улица места размещения рекламной конструкции	Часть карты, содержащей место размещения рекламной конструкции	Страница части, содержащей место размещения рекламной конструкции	Тип допустимой к установке рекламной конструкции	Вид(ы) допустимой к установке рекламной конструкции	Размеры информационного поля (высота x ширина), мм
2583	Челоскинцев 4-я ул.	9	48	Щит	1, 2, 3, 4, 5	3000x6000
2618	Герцена ул.	9	97	Щит	1, 2, 3, 4, 5	3000x6000
2673	Северная 24-я ул., д. 171	9	44	Стела	1, 2, 3, 4	по проекту
2734	Багратиона ул.	9	46	Стела	1, 2, 3, 4	по проекту

»

A



Приложение № 12  
к постановлению Администрации города Омска  
от 24 марта 2020 года № 140-п

«

страница  
141

**Реестр мест размещения рекламных конструкций**

(в составе Части № 10 карты мест размещения рекламных конструкций)

Номер места на карте	Улица места размещения рекламной конструкции	Часть карты, содержащей место размещения рекламной конструкции	Страница части, содержащей место размещения рекламной конструкции	Тип допустимой к установке рекламной конструкции	Вид(ы) допустимой к установке рекламной конструкции	Размеры информационного поля (высота x ширина), мм
320	Волгоградская ул.	10	46	Щит	1, 2, 3, 4, 5	3000x6000
339	Волгоградская ул.	10	46	Щит	1, 2, 3, 4, 5	3000x6000
340	Волгоградская ул.	10	13	Щит	1, 2, 3, 4, 5	3000x6000
342	Волгоградская ул.	10	13	Щит	1, 2, 3, 4, 5	3000x6000
343	Волгоградская ул.	10	47	Щит	1, 2, 3, 4, 5	3000x6000
344	Волгоградская ул.	10	48	Щит	1, 2, 3, 4, 5	3000x6000
345	Волгоградская ул.	10	48	Щит	1, 2, 3, 4, 5	3000x6000
470	Дианова ул.	10	13	Щит	1, 2, 3, 4, 5	3000x6000
490	Дианова ул.	10	32	Щит	1, 2, 3, 4, 5	3000x6000
491	Дианова ул.	10	33	Щит	1, 2, 3, 4, 5	3000x6000
1926	Солнечная 2-я ул.	10	12	Щит	1, 2, 3, 4, 5	3000x6000
1943	Солнечная 2-я ул.	10	12	Щит	1, 2, 3, 4, 5	3000x6000
2560	Волгоградская ул.	10	30	Стела	1, 2, 3, 4	по проекту
2561	Волгоградская ул.	10	30	Щит	1, 2, 3, 4, 5	3000x6000
2562	2-я Солнечная ул.	10	12	Стела	1, 2, 3, 4	по проекту
2649	Волгоградская ул.	10	47	Стела	1, 2, 3, 4	по проекту
2650	2-я Солнечная ул.	10	32	Стела	1, 2, 3, 4	по проекту

»

А



Приложение № 13  
к постановлению Администрации города Омска  
от 24 марта 2020 года № 140-п

« страница  
141

**Реестр мест размещения рекламных конструкций**

(в составе Части № 11 карты мест размещения рекламных конструкций)

Номер места на карте	Улица места размещения рекламной конструкции	Часть карты, содержащей место размещения рекламной конструкции	Страница части, содержащей место размещения рекламной конструкции	Тип допустимой к установке рекламной конструкции	Вид(ы) допустимой к установке рекламной конструкции	Размеры информационного поля (высота x ширина), мм
172	Архитекторов бульвар	11	93	Щит	1, 2, 3, 4, 5	3000x6000
173	Архитекторов бульвар	11	93	Щит	1, 2, 3, 4, 5	3000x6000
175	Архитекторов бульвар	11	92	Щит	1, 2, 3, 4, 5	3000x6000
176	Архитекторов бульвар	11	107	Щит	1, 2, 3, 4, 5	3000x6000
178	Архитекторов бульвар	11	106	Щит	1, 2, 3, 4, 5	3000x6000
181	Архитекторов бульвар	11	107	Щит	1, 2, 3, 4, 5	3000x6000
182	Архитекторов бульвар	11	106	Щит	1, 2, 3, 4, 5	3000x12000
184	Архитекторов бульвар	11	93	Щит	1, 2, 3, 4, 5	3000x6000
189	Архитекторов бульвар	11	120	Щит	1, 2, 3, 4, 5	3000x6000
191	Архитекторов бульвар	11	120	Щит	1, 2, 3, 4, 5	3000x6000
193	Архитекторов бульвар	11	134	Щит	1, 2, 3, 4, 5	3000x6000
195	Архитекторов бульвар	11	134	Щит	1, 2, 3, 4, 5	3000x6000
203	Архитекторов бульвар	11	134	Щит	1, 2, 3, 4, 5	3000x6000
205	Архитекторов бульвар	11	134	Щит	1, 2, 3, 4, 5	3000x6000
207	Архитекторов бульвар	11	120	Щит	1, 2, 3, 4, 5	3000x6000
209	Архитекторов бульвар	11	120	Щит	1, 2, 3, 4, 5	3000x6000
210	Архитекторов бульвар	11	121	Суперсайт	1, 2, 3, 4, 5	5000x15000
211	Архитекторов бульвар	11	121	Щит	1, 2, 3, 4, 5	3000x6000
213	Архитекторов бульвар	11	122	Щит	1, 2, 3, 4, 5	3000x6000
214	Архитекторов бульвар	11	137	Щит	1, 2, 3, 4, 5	3000x6000
226	Архитекторов бульвар	11	106	Щит	1, 2, 3, 4, 5	3000x12000
312	Ватутина ул.	11	93	Щит	1, 2, 3, 4, 5	3000x6000
314	Ватутина ул.	11	59	Щит	1, 2, 3, 4, 5	3000x6000
315	Ватутина ул.	11	42	Щит	1, 2, 3, 4, 5	3000x6000
317	Ватутина ул.	11	93	Щит	1, 2, 3, 4, 5	3000x6000
319	Ватутина ул.	11	59	Щит	1, 2, 3, 4, 5	3000x12000
322	Волгоградская ул.	11	55	Щит	1, 2, 3, 4, 5	3000x6000
324	Волгоградская ул.	11	53	Щит	1, 2, 3, 4, 5	3000x6000
325	Волгоградская ул.	11	50	Флаг	1, 2	по проекту

Номер места на карте	Улица места размещения рекламной конструкции	Часть карты, содержащей место размещения рекламной конструкции	Страница части, содержащей место размещения рекламной конструкции	Тип допустимой к установке рекламной конструкции	Вид(ы) допустимой к установке рекламной конструкции	Размеры информационного поля (высота x ширина), мм
326	Волгоградская ул.	11	50	Флаг	1, 2	по проекту
327	Волгоградская ул.	11	50	Флаг	1, 2	по проекту
328	Волгоградская ул.	11	50	Флаг	1, 2	по проекту
329	Волгоградская ул.	11	50	Флаг	1, 2	по проекту
330	Волгоградская ул.	11	50	Флаг	1, 2	по проекту
331	Волгоградская ул.	11	50	Флаг	1, 2	по проекту
332	Волгоградская ул.	11	50	Флаг	1, 2	по проекту
333	Волгоградская ул.	11	50	Флаг	1, 2	по проекту
334	Волгоградская ул.	11	50	Флаг	1, 2	по проекту
335	Волгоградская ул.	11	50	Флаг	1, 2	по проекту
336	Волгоградская ул.	11	50	Флаг	1, 2	по проекту
346	Волгоградская ул.	11	49	Щит	1, 2, 3, 4, 5	3000x6000
348	Волгоградская ул.	11	50	Щит	1, 2, 3, 4, 5	3000x6000
350	Волгоградская ул.	11	52	Щит	1, 2, 3, 4, 5	3000x6000
352	Волгоградская ул.	11	52	Щит	1, 2, 3, 4, 5	3000x6000
354	Волгоградская ул.	11	53	Щит	1, 2, 3, 4, 5	3000x6000
356	Волгоградская ул.	11	72	Щит	1, 2, 3, 4, 5	3000x6000
361	Волгоградская ул.	11	88	Щит	1, 2, 3, 4, 5	3000x6000
362	Волгоградская ул.	11	89	Щит	1, 2, 3, 4, 5	3000x6000
363	Волгоградская ул.	11	89	Щит	1, 2, 3, 4, 5	3000x6000
364	Волгоградская ул.	11	105	Щит	1, 2, 3, 4, 5	3000x6000
367	Волгоградская ул.	11	105	Щит	1, 2, 3, 4, 5	3000x6000
368	Волгоградская ул.	11	105	Щит	1, 2, 3, 4, 5	3000x6000
369	Волгоградская ул.	11	89	Стела	1, 2, 3, 4	1800x5500
370	Волгоградская ул.	11	105	Щит	1, 2, 3, 4, 5	3000x6000
371	Волгоградская ул.	11	106	Щит	1, 2, 3, 4, 5	3000x6000
471	Дианова ул.	11	42	Щит	1, 2, 3, 4, 5	3000x6000
473	Дианова ул.	11	26	Щит	1, 2, 3, 4, 5	3000x6000
475	Дианова ул.	11	20	Щит	1, 2, 3, 4, 5	3000x6000
477	Дианова ул.	11	24	Афишный стенд	1	1500x1500; 1800x1900;
480	Дианова ул.	11	23	Щит	1, 2, 3, 4, 5	3000x6000
482	Дианова ул.	11	22	Афишный стенд	1	1500x1500; 1800x1900;
484	Дианова ул.	11	21	Щит	1, 2, 3, 4, 5	3000x6000
488	Дианова ул.	11	19	Афишный стенд	1	1500x1500; 1800x1900;
496	Дианова ул.	11	22	Щит	1, 2, 3, 4, 5	3000x6000
497	Дианова ул.	11	22	Остановочный навес с рекламным модулем	1, 2, 3, 4	1500x1500; 1800x1200; 1800x1900;
499	Дианова ул.	11	25	Остановочный навес с рекламным модулем	1, 2, 3, 4	1500x1500; 1800x1200; 1800x1900;

A



Номер места на карте	Улица места размещения рекламной конструкции	Часть карты, содержащей место размещения рекламной конструкции	Страница части, содержащей место размещения рекламной конструкции	Тип допустимой к установке рекламной конструкции	Вид(ы) допустимой к установке рекламной конструкции	Размеры информационного поля (высота x ширина), мм
500	Дианова ул.	11	25	Щит	1, 2, 3, 4, 5	3000x6000
501	Дианова ул.	11	25	Щит	1, 2, 3, 4, 5	3000x6000
503	Дианова ул.	11	41	Щит	1, 2, 3, 4, 5	3000x6000
878	Комарова проспект	11	32	Щит	1, 2, 3, 4, 5	3000x6000
887	Комарова проспект	11	15	Сити-формат	1, 2, 3	1200x1800
888	Комарова проспект	11	15	Афишный стенд	1	1500x1500; 1800x1900;
890	Комарова проспект	11	15	Щит	1, 2, 3, 4, 5	3000x6000
892	Комарова проспект	11	14	Щит	1, 2, 3, 4, 5	3000x6000
895	Комарова проспект	11	47	Афишный стенд	1	1500x1500; 1800x1900;
896	Комарова проспект	11	48	Щит	1, 2, 3, 4, 5	3000x6000
921	Конева ул.	11	106	Щит	1, 2, 3, 4, 5	3000x6000
1304	Лукашевича ул.	11	56	Щит	1, 2, 3, 4, 5	3000x6000
1305	Лукашевича ул.	11	42	Щит	1, 2, 3, 4, 5	3000x6000
1328	Лукашевича ул.	11	14	Щит	1, 2, 3, 4, 5	3000x6000
1330	Лукашевича ул.	11	28	Щит	1, 2, 3, 4, 5	3000x6000
1331	Лукашевича ул.	11	28	Щит	1, 2, 3, 4, 5	3000x6000
1333	Лукашевича ул.	11	42	Щит	1, 2, 3, 4, 5	3000x6000
1334	Лукашевича ул.	11	42	Щит	1, 2, 3, 4, 5	3000x6000
1335	Лукашевича ул.	11	42	Щит	1, 2, 3, 4, 5	3000x12000
1337	Лукашевича ул.	11	28	Щит	1, 2, 3, 4, 5	3000x6000
1339	Лукашевича ул.	11	28	Щит	1, 2, 3, 4, 5	3000x6000
1341	Лукашевича ул.	11	14	Щит	1, 2, 3, 4, 5	3000x6000
1342	Лукашевича ул.	11	14	Щит	1, 2, 3, 4, 5	3000x6000
1822	Перелёта ул.	11	32	Стела	1, 2, 3, 4	по проекту
1823	Перелёта ул.	11	31	Щит	1, 2, 3, 4, 5	3000x6000
1824	Перелёта ул.	11	31	Щит	1, 2, 3, 4, 5	3000x6000
1825	Перелёта ул.	11	31	Стела	1, 2, 3, 4	по проекту
1827	Перелёта ул.	11	31	Афишный стенд	1	1500x1500; 1800x1900;
1830	Перелёта ул.	11	46	Щит	1, 2, 3, 4, 5	3000x6000
1839	Перелёта ул.	11	45	Щит	1, 2, 3, 4, 5	3000x6000
1843	Перелёта ул.	11	45	Щит	1, 2, 3, 4, 5	3000x6000
1846	Перелёта ул.	11	31	Щит	1, 2, 3, 4, 5	3000x6000
1847	Перелёта ул.	11	31	Щит	1, 2, 3, 4, 5	3000x6000
1958	Степанца ул.	11	32	Щит	1, 2, 3, 4, 5	3000x6000
1959	Степанца ул.	11	32	Щит	1, 2, 3, 4, 5	3000x6000
1960	Степанца ул.	11	32	Щит	1, 2, 3, 4, 5	3000x6000
1963	Степанца ул.	11	16	Щит	1, 2, 3, 4, 5	3000x6000
1965	Степанца ул.	11	16	Щит	1, 2, 3, 4, 5	3000x6000
1966	Степанца ул.	11	15	Щит	1, 2, 3, 4, 5	3000x6000

Номер места на карте	Улица места размещения рекламной конструкции	Часть карты, содержащей место размещения рекламной конструкции	Страница части, содержащей место размещения рекламной конструкции	Тип допустимой к установке рекламной конструкции	Вид(ы) допустимой к установке рекламной конструкции	Размеры информационного поля (высота x ширина), мм
1969	Степанца ул.	11	16	Щит	1, 2, 3, 4, 5	3000x6000
1970	Степанца ул.	11	16	Щит	1, 2, 3, 4, 5	3000x6000
1972	Степанца ул.	11	16	Щит	1, 2, 3, 4, 5	3000x6000
1973	Степанца ул.	11	48	Щит	1, 2, 3, 4, 5	3000x6000
2253	Конева ул.	11	138	Суперборд	1, 2, 3, 4, 5	4000x12000
2256	Архитекторов бульвар	11	106	Щит	1, 2, 3, 4, 5	3000x6000
2257	Архитекторов бульвар	11	92	Щит	1, 2, 3, 4, 5	3000x6000
2258	Архитекторов бульвар	11	93	Щит	1, 2, 3, 4, 5	3000x6000
2270	Волгоградская ул.	11	106	Щит	1, 2, 3, 4, 5	3000x6000
2271	Волгоградская ул.	11	89	Щит	1, 2, 3, 4, 5	3000x6000
2272	Волгоградская ул.	11	72	Щит	1, 2, 3, 4, 5	3000x12000
2273	Волгоградская ул.	11	72	Щит	1, 2, 3, 4, 5	3000x6000
2274	Волгоградская ул.	11	56	Щит	1, 2, 3, 4, 5	3000x6000
2276	Дианова ул.	11	24	Щит	1, 2, 3, 4, 5	3000x6000
2277	Комарова проспект	11	14	Щит	1, 2, 3, 4, 5	3000x6000
2375	Ватутина ул.	11	76	Щит	1,2,3,4,5	3000x6000
2376	Ватутина ул.	11	75	Щит	1,2,3,4,5	3000x6000
2398	Дианова ул.	11	22	Щит	1,2,3,4,5	3000x6000
2399	Дианова ул.	11	22	Афишный стенд	1	1500x1500; 1800x1900;
2491	Лукашевича ул.	11	28	Афишный стенд	1	1500x1500; 1800x1900;
2492	Лукашевича ул.	11	28	Афишный стенд	1	1500x1500; 1800x1900;
2590	Волгоградская ул.	11	105	Щит	1, 2, 3, 4, 5	3000x6000
2591	Волгоградская ул.	11	105	Щит	1, 2, 3, 4, 5	3000x6000
2592	Волгоградская ул.	11	105	Щит	1, 2, 3, 4, 5	3000x6000
2593	Волгоградская ул.	11	73	Щит	1, 2, 3, 4, 5	3000x6000
2594	Волгоградская ул.	11	73	Щит	1, 2, 3, 4, 5	3000x6000
2595	Волгоградская ул.	11	72	Щит	1, 2, 3, 4, 5	3000x6000
2603	Волгоградская ул.	11	89	Стела	1, 2, 3, 4	по проекту
2612	Архитекторов бульвар	11	93	Щит	1, 2, 3, 4, 5	3000x6000
2616	Дианова ул.	11	23	Щит	1, 2, 3, 4, 5	3000x6000
2671	Перелега ул., д. 8	11	45	Стела	1, 2, 3, 4	по проекту
2735	Волгоградская ул.	11	49	Стела	1, 2, 3, 4	по проекту
2736	Волгоградская ул.	11	49	Стела	1, 2, 3, 4	по проекту
2737	Волгоградская ул.	11	49	Стела	1, 2, 3, 4	по проекту

»

«

страница  
141

**Реестр мест размещения рекламных конструкций**

(в составе Части № 12 карты мест размещения рекламных конструкций)

Номер места на карте	Улица места размещения рекламной конструкции	Часть карты, содержащей место размещения рекламной конструкции	Страница части, содержащей место размещения рекламной конструкции	Тип допустимой к установке рекламной конструкции	Вид(ы) допустимой к установке рекламной конструкции	Размеры информационного поля (высота x ширина), мм
85	70 лет Октября ул.	12	52	Щит	1, 2, 3, 4, 5	3000x6000
87	70 лет Октября ул.	12	84	Щит	1, 2, 3, 4, 5	3000x6000
90	70 лет Октября ул.	12	86	Остановочный навес с рекламным модулем	1, 2, 3, 4	1500x1500; 1800x1200; 1800x1900;
91	70 лет Октября ул.	12	86	Остановочный навес с рекламным модулем	1, 2, 3, 4	1500x1500; 1800x1200; 1800x1900;
92	70 лет Октября ул.	12	101	Остановочный навес с рекламным модулем	1, 2, 3, 4	1500x1500; 1800x1200; 1800x1900;
93	70 лет Октября ул.	12	101	Остановочный навес с рекламным модулем	1, 2, 3, 4	1500x1500; 1800x1200; 1800x1900;
96	70 лет Октября ул.	12	102	Переход	1, 2, 3, 4	по проекту
97	70 лет Октября ул.	12	102	Сити-формат	1, 2, 3	1200x1800
98	70 лет Октября ул.	12	102	Щит	1, 2, 3, 4, 5	3000x6000
101	70 лет Октября ул.	12	101	Суперсайт	1, 2, 3, 4, 5	5000x12000
104	70 лет Октября ул.	12	69	Щит	1, 2, 3, 4, 5	3000x6000
105	70 лет Октября ул.	12	86	Суперборд	1, 2, 3, 4, 5	4000x12000
106	70 лет Октября ул.	12	86	Щит	1, 2, 3, 4, 5	3000x6000
109	70 лет Октября ул.	12	85	Щит	1, 2, 3, 4, 5	3000x6000
110	70 лет Октября ул.	12	85	Щит	1, 2, 3, 4, 5	3000x6000
111	70 лет Октября ул.	12	84	Щит	1, 2, 3, 4, 5	3000x6000
114	70 лет Октября ул.	12	68	Щит	1, 2, 3, 4, 5	3000x6000
115	70 лет Октября ул.	12	67	Щит	1, 2, 3, 4, 5	3000x6000
116	70 лет Октября ул.	12	67	Афишный стенд	1	1500x1500; 1800x1900;
117	70 лет Октября ул.	12	67	Сити-формат	1, 2, 3	1200x1800
119	70 лет Октября ул.	12	52	Щит	1, 2, 3, 4, 5	3000x6000
122	70 лет Октября ул.	12	51	Афишный стенд	1	1500x1500; 1800x1900;
123	70 лет Октября ул.	12	51	Сити-формат	1, 2, 3	1200x1800
124	70 лет Октября ул.	12	51	Щит	1, 2, 3, 4, 5	3000x6000
126	70 лет Октября ул.	12	51	Щит	1, 2, 3, 4, 5	3000x6000
127	70 лет Октября ул.	12	51	Сити-формат	1, 2, 3	1200x1800
128	70 лет Октября ул.	12	51	Щит	1, 2, 3, 4, 5	3000x6000
132	70 лет Октября ул.	12	67	Щит	1, 2, 3, 4, 5	3000x6000
135	70 лет Октября ул.	12	68	Афишный стенд	1	1500x1500; 1800x1900;

Номер места на карте	Улица места размещения рекламной конструкции	Часть карты, содержащей место размещения рекламной конструкции	Страница части, содержащей место размещения рекламной конструкции	Тип допустимой к установке рекламной конструкции	Вид(ы) допустимой к установке рекламной конструкции	Размеры информационного поля (высота x ширина), мм
136	70 лет Октября ул.	12	68	Щит	1, 2, 3, 4, 5	3000x6000
140	70 лет Октября ул.	12	84	Щит	1, 2, 3, 4, 5	3000x6000
141	70 лет Октября ул.	12	85	Щит	1, 2, 3, 4, 5	3000x6000
142	70 лет Октября ул.	12	85	Щит	1, 2, 3, 4, 5	3000x6000
143	70 лет Октября ул.	12	85	Щит	1, 2, 3, 4, 5	3000x6000
145	70 лет Октября ул.	12	101	Щит	1, 2, 3, 4, 5	3000x6000
146	70 лет Октября ул.	12	101	Щит	1, 2, 3, 4, 5	3000x6000
150	70 лет Октября ул.	12	101	Щит	1, 2, 3, 4, 5	3000x12000
151	70 лет Октября ул.	12	101	Суперборд	1, 2, 3, 4, 5	4000x12000
152	70 лет Октября ул.	12	102	Щит	1, 2, 3, 4, 5	3000x6000
153	70 лет Октября ул.	12	102	Стела	1, 2, 3, 4	по проекту
155	70 лет Октября ул.	12	102	Суперсайт	1, 2, 3, 4, 5	5000x15000
157	70 лет Октября ул.	12	102	Переход	1, 2, 3, 4	по проекту
158	70 лет Октября ул.	12	103	Остановочный навес с рекламным модулем	1, 2, 3, 4	1500x1500; 1800x1200; 1800x1900;
159	70 лет Октября ул.	12	103	Сигн-формат	1, 2, 3	1200x1800
160	70 лет Октября ул.	12	103	Щит	1, 2, 3, 4, 5	3000x6000
161	70 лет Октября ул.	12	104	Щит	1, 2, 3, 4, 5	3000x6000
162	70 лет Октября ул.	12	67	Щит	1, 2, 3, 4, 5	3000x6000
164	70 лет Октября ул.	12	35	Щит	1, 2, 3, 4, 5	3000x6000
167	Архитекторов бульвар	12	50	Суперборд	1, 2, 3, 4, 5	4000x12000
168	Архитекторов бульвар	12	50	Щит	1, 2, 3, 4, 5	3000x6000
169	Архитекторов бульвар	12	64	Щит	1, 2, 3, 4, 5	3000x6000
171	Архитекторов бульвар	12	64	Щит	1, 2, 3, 4, 5	3000x6000
185	Архитекторов бульвар	12	64	Щит	1, 2, 3, 4, 5	3000x6000
187	Архитекторов бульвар	12	65	Щит	1, 2, 3, 4, 5	3000x6000
215	Архитекторов бульвар	12	51	Щит	1, 2, 3, 4, 5	3000x6000
216	Архитекторов бульвар	12	51	Щит	1, 2, 3, 4, 5	3000x6000
217	Архитекторов бульвар	12	36	Остановочный навес с рекламным модулем	1, 2, 3, 4	1500x1500; 1800x1200; 1800x1900;
218	Архитекторов бульвар	12	36	Щит	1, 2, 3, 4, 5	3000x6000
219	Архитекторов бульвар	12	37	Щит	1, 2, 3, 4, 5	3000x6000
220	Архитекторов бульвар	12	37	Щит	1, 2, 3, 4, 5	3000x6000
221	Архитекторов бульвар	12	22	Щит	1, 2, 3, 4, 5	3000x6000

A

Номер места на карте	Улица места размещения рекламной конструкции	Часть карты, содержащей место размещения рекламной конструкции	Страница части, содержащей место размещения рекламной конструкции	Тип допустимой к установке рекламной конструкции	Вид(ы) допустимой к установке рекламной конструкции	Размеры информационного поля (высота x ширина), мм
222	Архитекторов бульвар	12	23	Щит	1, 2, 3, 4, 5	3000x6000
223	Архитекторов бульвар	12	50	Суперборд	1, 2, 3, 4, 5	4000x12000
224	Архитекторов бульвар	12	50	Щит	1, 2, 3, 4, 5	3000x6000
225	Архитекторов бульвар	12	36	Щит	1, 2, 3, 4, 5	3000x6000
310	Вагутина ул.	12	110	Щит	1, 2, 3, 4, 5	3000x6000
517	Енисейская 3-я ул.	12	73	Щит	1, 2, 3, 4, 5	3000x6000
518	Енисейская 3-я ул.	12	57	Щит	1, 2, 3, 4, 5	3000x6000
520	Енисейская 3-я ул.	12	72	Щит	1, 2, 3, 4, 5	3000x6000
521	Енисейская ул.	12	103	Суперборд	1, 2, 3, 4, 5	4000x12000
522	Енисейская ул.	12	103	Щит	1, 2, 3, 4, 5	3000x6000
524	Енисейская ул.	12	104	Щит	1, 2, 3, 4, 5	3000x6000
525	Енисейская ул.	12	119	Остановочный навес с рекламным модулем	1, 2, 3, 4	1500x1500; 1800x1200; 1800x1900;
527	Енисейская ул.	12	119	Остановочный навес с рекламным модулем	1, 2, 3, 4	1500x1500; 1800x1200; 1800x1900;
529	Енисейская ул.	12	119	Остановочный навес с рекламным модулем	1, 2, 3, 4	1500x1500; 1800x1200; 1800x1900;
530	Енисейская ул.	12	135	Щит	1, 2, 3, 4, 5	3000x6000
531	Енисейская ул.	12	134	Щит	1, 2, 3, 4, 5	3000x6000
532	Енисейская ул.	12	135	Щит	1, 2, 3, 4, 5	3000x6000
533	Енисейская ул.	12	135	Щит	1, 2, 3, 4, 5	3000x6000
536	Енисейская ул.	12	135	Щит	1, 2, 3, 4, 5	3000x6000
556	Енисейская ул.	12	119	Щит	1, 2, 3, 4, 5	3000x6000
558	Енисейская ул.	12	119	Щит	1, 2, 3, 4, 5	3000x6000
560	Енисейская ул.	12	104	Щит	1, 2, 3, 4, 5	3000x6000
561	Енисейская ул.	12	104	Щит	1, 2, 3, 4, 5	3000x12000
562	Енисейская ул.	12	104	Щит	1, 2, 3, 4, 5	3000x6000
563	Енисейская ул.	12	119	Афишный стенд	1	1500x1500; 1800x1900;
565	Енисейская ул.	12	119	Щит	1, 2, 3, 4, 5	3000x6000
566	Енисейская ул.	12	119	Щит	1, 2, 3, 4, 5	3000x6000
877	Комарова проспект	12	49	Щит	1, 2, 3, 4, 5	3000x6000
899	Комарова проспект	12	49	Щит	1, 2, 3, 4, 5	3000x6000
901	Конева ул.	12	85	Щит	1, 2, 3, 4, 5	3000x6000
902	Конева ул.	12	72	Щит	1, 2, 3, 4, 5	3000x6000
904	Конева ул.	12	72	Щит	1, 2, 3, 4, 5	3000x6000
905	Конева ул.	12	71	Щит	1, 2, 3, 4, 5	3000x6000

A

Номер места на карте	Улицы места размещения рекламной конструкции	Часть карты, содержащей место размещения рекламной конструкции	Страница части, содержащей место размещения рекламной конструкции	Тип допустимой к установке рекламной конструкции	Вид(ы) допустимой к установке рекламной конструкции	Размеры информационного поля (высота x ширина), мм
906	Конева ул.	12	86	Щит	1, 2, 3, 4, 5	3000x6000
908	Конева ул.	12	85	Стела	1, 2, 3, 4	по проекту
914	Конева ул.	12	98	Щит	1, 2, 3, 4, 5	3000x6000
915	Конева ул.	12	99	Щит	1, 2, 3, 4, 5	3000x6000
916	Конева ул.	12	99	Щит	1, 2, 3, 4, 5	3000x6000
917	Конева ул.	12	86	Щит	1, 2, 3, 4, 5	3000x6000
922	Конева ул.	12	124	Щит	1, 2, 3, 4, 5	3000x6000
924	Конева ул.	12	110	Щит	1, 2, 3, 4, 5	3000x6000
1044	Красный Путь ул.	12	18	Сити-формат	1, 2, 3	1200x1800
1049	Красный Путь ул.	12	33	Сити-формат	1, 2, 3	1200x1800
1050	Красный Путь ул.	12	33	Сити-формат	1, 2, 3	1200x1800
1051	Красный Путь ул.	12	33	Сити-формат	1, 2, 3	1200x1800
1053	Красный Путь ул.	12	18	Щит	1, 2, 3, 4, 5	3000x6000
1056	Красный Путь ул.	12	18	Остановочный навес с рекламным модулем	1, 2, 3, 4	1500x1500; 1800x1200; 1800x1900;
1057	Красный Путь ул.	12	18	Остановочный навес с рекламным модулем	1, 2, 3, 4	1500x1500; 1800x1200; 1800x1900;
1058	Красный Путь ул.	12	18	Щит	1, 2, 3, 4, 5	3000x6000
1059	Красный Путь ул.	12	17	Щит	1, 2, 3, 4, 5	3000x6000
1062	Красный Путь ул.	12	33	Переход	1, 2, 3, 4	по проекту
1090	Красный Путь ул.	12	17	Афишный стенд	1	1500x1500; 1800x1900;
1092	Красный Путь ул.	12	17	Щит	1, 2, 3, 4, 5	3000x6000
1093	Красный Путь ул.	12	17	Сити-формат	1, 2, 3	1200x1800
1094	Красный Путь ул.	12	17	Щит	1, 2, 3, 4, 5	3000x6000
1095	Красный Путь ул.	12	18	Сити-формат	1, 2, 3	1200x1800
1096	Красный Путь ул.	12	18	Сити-формат	1, 2, 3	1200x1800
1097	Красный Путь ул.	12	18	Сити-формат	1, 2, 3	1200x1800
1098	Красный Путь ул.	12	18	Сити-формат	1, 2, 3	1200x1800
1099	Красный Путь ул.	12	18	Щит	1, 2, 3, 4, 5	3000x6000
1100	Красный Путь ул.	12	18	Остановочный навес с рекламным модулем	1, 2, 3, 4	1500x1500; 1800x1200; 1800x1900;
1101	Красный Путь ул.	12	33	Щит	1, 2, 3, 4, 5	3000x6000
1102	Красный Путь ул.	12	33	Сити-формат	1, 2, 3	1200x1800
1103	Красный Путь ул.	12	33	Щит	1, 2, 3, 4, 5	3000x6000
1275	Ленинградский мост	12	138	Щит	1, 2, 3, 4, 5	3000x6000
1685	Мост 60-летия победы	12	59	Суперсайт	1, 2, 3, 4, 5	5000x15000
1686	Мост 60-летия победы	12	74	Суперсайт	1, 2, 3, 4, 5	5000x15000

A

Номер места на карте	Улица места размещения рекламной конструкции	Часть карты, содержащей место размещения рекламной конструкции	Страница части, содержащей место размещения рекламной конструкции	Тип допустимой к установке рекламной конструкции	Вид(ы) допустимой к установке рекламной конструкции	Размеры информационного поля (высота x ширина), мм
1689	Мост 60-летия победы	12	74	Остановочный навес с рекламным модулем	1, 2, 3, 4	1500x1500; 1800x1200; 1800x1900;
1759	Объездная пос. "рыбачий"	12	23	Сити-формат	1, 2, 3	1200x1800
1761	Объездная пос. "рыбачий"	12	23	Сити-формат	1, 2, 3	1200x1800
1803	Островская 3-я ул.	12	42	Щит	1, 2, 3, 4, 5	3000x6000
1805	Островская 3-я ул.	12	42	Щит	1, 2, 3, 4, 5	3000x6000
1956	Степанца ул.	12	35	Щит	1, 2, 3, 4, 5	3000x6000
2016	Торговый город Объездная дорога	12	99	Щит	1, 2, 3, 4, 5	3000x6000
2017	Торговый город Объездная дорога	12	99	Щит	1, 2, 3, 4, 5	3000x6000
2018	Торговый город Объездная дорога	12	99	Щит	1, 2, 3, 4, 5	3000x6000
2019	Торговый город Объездная дорога	12	100	Щит	1, 2, 3, 4, 5	3000x6000
2020	Торговый город Объездная дорога	12	100	Щит	1, 2, 3, 4, 5	3000x6000
2021	Торговый город Объездная дорога	12	115	Щит	1, 2, 3, 4, 5	3000x6000
2022	Торговый город Объездная дорога	12	115	Щит	1, 2, 3, 4, 5	3000x6000
2023	Торговый город Объездная дорога	12	116	Щит	1, 2, 3, 4, 5	3000x6000
2024	Торговый город Объездная дорога	12	116	Щит	1, 2, 3, 4, 5	3000x6000
2025	Торговый город Объездная дорога	12	116	Щит	1, 2, 3, 4, 5	3000x6000
2026	Торговый город Объездная дорога	12	116	Щит	1, 2, 3, 4, 5	3000x6000
2027	Торговый город Объездная дорога	12	117	Щит	1, 2, 3, 4, 5	3000x6000
2028	Торговый город Объездная дорога	12	117	Щит	1, 2, 3, 4, 5	3000x6000
2029	Торговый город Объездная дорога	12	117	Щит	1, 2, 3, 4, 5	3000x6000
2030	Торговый город Объездная дорога	12	118	Щит	1, 2, 3, 4, 5	3000x6000
2031	Торговый город Объездная дорога	12	118	Щит	1, 2, 3, 4, 5	3000x6000
2228	Архитекторов бульвар	12	51	Щит	1, 2, 3, 4, 5	3000x12000
2229	Островская 3-я ул.	12	26	Щит	1, 2, 3, 4, 5	3000x6000
2230	Островская 3-я ул.	12	43	Щит	1, 2, 3, 4, 5	3000x6000
2233	Конева ул.	12	73	Видеоскрин	1	5000x9000
2234	Конева ул.	12	72	Щит	1, 2, 3, 4, 5	3000x6000
2235	Конева ул.	12	87	Щит	1, 2, 3, 4, 5	3000x18000

Номер места на карте	Улица места размещения рекламной конструкции	Часть карты, содержащей место размещения рекламной конструкции	Страница части, содержащей место размещения рекламной конструкции	Тип допустимой к установке рекламной конструкции	Вид(ы) допустимой к установке рекламной конструкции	Размеры информационного поля (высота x ширина), мм
2242	Конева ул.	12	112	Щит	1, 2, 3, 4, 5	3000x6000
2245	Конева ул.	12	111	Щит	1, 2, 3, 4, 5	3000x6000
2247	Конева ул.	12	111	Щит	1, 2, 3, 4, 5	3000x6000
2260	Архитекторов бульвар	12	50	Щит	1, 2, 3, 4, 5	3000x6000
2349	70 лет Октября ул.	12	101	Афишный стенд	1	1500x1500; 1800x1900;
2350	70 лет Октября ул.	12	101	Афишный стенд	1	1500x1500; 1800x1900;
2351	70 лет Октября ул.	12	85	Афишный стенд	1	1500x1500; 1800x1900;
2352	70 лет Октября ул.	12	68	Афишный стенд	1	1500x1500; 1800x1900;
2356	Архитекторов бульвар	12	50	Щит	1,2,3,4,5	3000x6000
2417	Дорога от Арены Омск до Б. Архитекторов	12	23	Щит	1,2,3,4,5	3000x6000
2418	Дорога от Арены Омск до Б. Архитекторов	12	7	Щит	1,2,3,4,5	3000x6000
2423	Енисейская 1-я ул.	12	73	Суперсайт	1,2,3,4,5	5000x12000
2425	Енисейская ул.	12	104	Щит	1,2,3,4,5	3000x6000
2462	Конева ул.	12	86	Щит	1,2,3,4,5	3000x6000
2463	Конева ул.	12	85	Афишный стенд	1	1500x1500; 1800x1900;
2667	Архитекторов бульвар, напротив д. 4	12	37	Стела	1, 2, 3, 4	по проекту
2567	Красный Путь ул.	12	33	Сити-формат	1, 2, 3	1200x1800
2568	Красный Путь ул.	12	33	Сити-формат	1, 2, 3	1200x1800
2569	Красный Путь ул.	12	33	Стела	1, 2, 3, 4	по проекту
2570	Объездная дорога Торгового города	12	119	Щит	1, 2, 3, 4, 5	3000x6000
2571	Объездная дорога Торгового города	12	119	Щит	1, 2, 3, 4, 5	3000x6000
2606	Конева ул.	12	111	Стела	1, 2, 3, 4	по проекту
2613	Конева ул.	12	99	Щит	1, 2, 3, 4, 5	3000x6000
2693	Архитекторов б., напротив д. 5	12	36	Щит	1, 2, 3, 4, 5	3000x6000
2705	Волочевская ул.	12	32	Стела	1, 2, 3, 4	по проекту
2759	Красный Путь ул. - Кемеровская ул.	12	17	Стела	1, 2, 3, 4	по проекту
2760	70 лет Октября ул. - Енисейская ул.	12	103	Стела	1, 2, 3, 4	по проекту

»

A



**Реестр мест размещения рекламных конструкций**

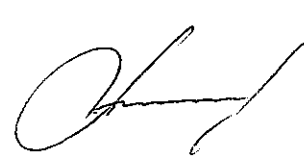
(в составе Части № 13 карты мест размещения рекламных конструкций)

Номер места на карте	Улица места размещения рекламной конструкции	Часть карты, содержащей место размещения рекламной конструкции	Страница части, содержащей место размещения рекламной конструкции	Тип допустимой к установке рекламной конструкции	Вид(ы) допустимой к установке рекламной конструкции	Размеры информационного поля (высота x ширина), мм
1	10 лет Октября ул.	13	75	Остановочный навес с рекламным модулем	1, 2, 3, 4	1500x1500; 1800x1200; 1800x1900;
3	10 лет Октября ул.	13	74	Афишный стенд	1	1500x1500; 1800x1900;
4	10 лет Октября ул.	13	73	Остановочный навес с рекламным модулем	1, 2, 3, 4	1500x1500; 1800x1200; 1800x1900;
5	10 лет Октября ул.	13	73	Остановочный навес с рекламным модулем	1, 2, 3, 4	1500x1500; 1800x1200; 1800x1900;
14	10 лет Октября ул.	13	63	Щит	1, 2, 3, 4, 5	3000x6000
16	10 лет Октября ул.	13	77	Щит	1, 2, 3, 4, 5	3000x6000
19	10 лет Октября ул.	13	75	Афишный стенд	1	1500x1500; 1800x1900;
21	10 лет Октября ул.	13	75	Щит	1, 2, 3, 4, 5	3000x6000
23	10 лет Октября ул.	13	74	Афишный стенд	1	1500x1500; 1800x1900;
24	10 лет Октября ул.	13	74	Щит	1, 2, 3, 4, 5	3000x6000
27	10 лет Октября ул.	13	72	Щит	1, 2, 3, 4, 5	3000x6000
28	10 лет Октября ул.	13	73	Щит	1, 2, 3, 4, 5	3000x6000
30	10 лет Октября ул.	13	72	Щит	1, 2, 3, 4, 5	3000x6000
31	10 лет Октября ул.	13	71	Щит	1, 2, 3, 4, 5	3000x6000
34	10 лет Октября ул.	13	72	Щит	1, 2, 3, 4, 5	3000x6000
35	10 лет Октября ул.	13	73	Щит	1, 2, 3, 4, 5	3000x6000
37	10 лет Октября ул.	13	75	Щит	1, 2, 3, 4, 5	3000x6000
39	10 лет Октября ул.	13	77	Щит	1, 2, 3, 4, 5	3000x6000
41	10 лет Октября ул.	13	77	Щит	1, 2, 3, 4, 5	3000x6000
48	10 лет Октября ул.	13	70	Щит	1, 2, 3, 4, 5	3000x6000
52	10 лет Октября ул.	13	70	Щит	1, 2, 3, 4, 5	3000x6000
53	10 лет Октября ул.	13	70	Щит	1, 2, 3, 4, 5	3000x6000
268	Богдана Хмельницкого ул.	13	121	Афишный стенд	1	1500x1500; 1800x1900;
269	Богдана Хмельницкого ул.	13	121	Остановочный навес с рекламным модулем	1, 2, 3, 4	1500x1500; 1800x1200; 1800x1900;
270	Богдана Хмельницкого ул.	13	121	Щит	1, 2, 3, 4, 5	3000x6000
273	Богдана Хмельницкого ул.	13	121	Щит	1, 2, 3, 4, 5	3000x6000
274	Богдана Хмельницкого ул.	13	121	Щит	1, 2, 3, 4, 5	3000x6000

А

Номер места на карте	Улица места размещения рекламной конструкции	Часть карты, содержащей место размещения рекламной конструкции	Страница части, содержащей место размещения рекламной конструкции	Тип допустимой к установке рекламной конструкции	Вид(ы) допустимой к установке рекламной конструкции	Размеры информационного поля (высота x ширина), мм
275	Богдана Хмельницкого ул.	13	121	Остановочный навес с рекламным модулем	1, 2, 3, 4	1500x1500; 1800x1200; 1800x1900;
276	Богдана Хмельницкого ул.	13	91	Остановочный навес с рекламным модулем	1, 2, 3, 4	1500x1500; 1800x1200; 1800x1900;
277	Богдана Хмельницкого ул.	13	76	Остановочный навес с рекламным модулем	1, 2, 3, 4	1500x1500; 1800x1200; 1800x1900;
278	Богдана Хмельницкого ул.	13	76	Остановочный навес с рекламным модулем	1, 2, 3, 4	1500x1500; 1800x1200; 1800x1900;
279	Богдана Хмельницкого ул.	13	60	Щит	1, 2, 3, 4, 5	3000x6000
281	Богдана Хмельницкого ул.	13	45	Щит	1, 2, 3, 4, 5	3000x6000
282	Богдана Хмельницкого ул.	13	45	Щит	1, 2, 3, 4, 5	3000x6000
283	Богдана Хмельницкого ул.	13	121	Щит	1, 2, 3, 4, 5	3000x6000
285	Богдана Хмельницкого ул.	13	121	Щит	1, 2, 3, 4, 5	3000x6000
286	Богдана Хмельницкого ул.	13	136	Щит	1, 2, 3, 4, 5	3000x6000
287	Богдана Хмельницкого ул.	13	136	Остановочный навес с рекламным модулем	1, 2, 3, 4	1500x1500; 1800x1200; 1800x1900;
288	Богдана Хмельницкого ул.	13	136	Щит	1, 2, 3, 4, 5	3000x6000
304	Булатова ул.	13	22	Щит	1, 2, 3, 4, 5	3000x6000
305	Булатова ул.	13	20	Щит	1, 2, 3, 4, 5	3000x6000
306	Булатова ул.	13	20	Остановочный навес с рекламным модулем	1, 2, 3, 4	1500x1500; 1800x1200; 1800x1900;
376	Восточная 2-я ул.	13	30	Щит	1, 2, 3, 4, 5	3000x6000
377	Гагарина ул.	13	53	Сити-формат	1, 2, 3	1200x1800
378	Гагарина ул.	13	37	Щит	1, 2, 3, 4, 5	3000x12000
379	Гагарина ул.	13	52	Остановочный навес с рекламным модулем	1, 2, 3, 4	1500x1500; 1800x1200; 1800x1900;
380	Гагарина ул.	13	52	Остановочный навес с рекламным модулем	1, 2, 3, 4	1500x1500; 1800x1200; 1800x1900;
381	Гагарина ул.	13	52	Остановочный навес с рекламным модулем	1, 2, 3, 4	1500x1500; 1800x1200; 1800x1900;

A



Номер места на карте	Улица места размещения рекламной конструкции	Часть карты, содержащей место размещения рекламной конструкции	Страница части, содержащей место размещения рекламной конструкции	Тип допустимой к установке рекламной конструкции	Вид(ы) допустимой к установке рекламной конструкции	Размеры информационного поля (высота x ширина), мм
382	Гагарина ул.	13	52	Остановочный навес с рекламным модулем	1, 2, 3, 4	1500x1500; 1800x1200; 1800x1900;
383	Гагарина ул.	13	53	Остановочный навес с рекламным модулем	1, 2, 3, 4	1500x1500; 1800x1200; 1800x1900;
384	Гагарина ул.	13	53	Остановочный навес с рекламным модулем	1, 2, 3, 4	1500x1500; 1800x1200; 1800x1900;
385	Гагарина ул.	13	53	Остановочный навес с рекламным модулем	1, 2, 3, 4	1500x1500; 1800x1200; 1800x1900;
386	Гагарина ул.	13	53	Стела	1, 2, 3, 4	по проекту
387	Гагарина ул.	13	53	Остановочный навес с рекламным модулем	1, 2, 3, 4	1500x1500; 1800x1200; 1800x1900;
389	Гагарина ул.	13	53	Остановочный навес с рекламным модулем	1, 2, 3, 4	1500x1500; 1800x1200; 1800x1900;
390	Гагарина ул.	13	53	Переход	1, 2, 3, 4	по проекту
391	Гагарина ул.	13	37	Сити-формат	1, 2, 3	1200x1800
392	Гагарина ул.	13	68	Щит	1, 2, 3, 4, 5	3000x6000
393	Гагарина ул.	13	68	Щит	1, 2, 3, 4, 5	3000x6000
395	Гагарина ул.	13	53	Переход	1, 2, 3, 4	по проекту
396	Гагарина ул.	13	53	Щит	1, 2, 3, 4, 5	3000x6000
397	Гагарина ул.	13	53	Щит	1, 2, 3, 4, 5	3000x6000
398	Гагарина ул.	13	53	Остановочный навес с рекламным модулем	1, 2, 3, 4	1500x1500; 1800x1200; 1800x1900;
399	Гагарина ул.	13	53	Остановочный навес с рекламным модулем	1, 2, 3, 4	1500x1500; 1800x1200; 1800x1900;
400	Гагарина ул.	13	53	Остановочный навес с рекламным модулем	1, 2, 3, 4	1500x1500; 1800x1200; 1800x1900;
401	Гагарина ул.	13	68	Остановочный навес с рекламным модулем	1, 2, 3, 4	1500x1500; 1800x1200; 1800x1900;
402	Гагарина ул.	13	68	Остановочный навес с рекламным модулем	1, 2, 3, 4	1500x1500; 1800x1200; 1800x1900;

Номер места на карте	Улица места размещения рекламной конструкции	Часть карты, содержащей место размещения рекламной конструкции	Страница части, содержащей место размещения рекламной конструкции	Тип допустимой к установке рекламной конструкции	Вид(ы) допустимой к установке рекламной конструкции	Размеры информационного поля (высота x ширина), мм
403	Гагарина ул.	13	68	Остановочный навес с рекламным модулем	1, 2, 3, 4	1500x1500; 1800x1200; 1800x1900;
404	Гагарина ул.	13	68	Остановочный навес с рекламным модулем	1, 2, 3, 4	1500x1500; 1800x1200; 1800x1900;
405	Гагарина ул.	13	53	Переход	1, 2, 3, 4	по проекту
406	Гагарина ул.	13	68	Суперсайт	1, 2, 3, 4, 5	5000x15000
407	Гагарина ул.	13	53	Переход	1, 2, 3, 4	по проекту
423	Герцена ул.	13	7	Щит	1, 2, 3, 4, 5	3000x6000
424	Герцена ул.	13	22	Сити-формат	1, 2, 3	1200x1800
425	Герцена ул.	13	22	Сити-формат	1, 2, 3	1200x1800
427	Герцена ул.	13	22	Сити-формат	1, 2, 3	1200x1800
429	Герцена ул.	13	22	Сити-формат	1, 2, 3	1200x1800
430	Герцена ул.	13	22	Остановочный навес с рекламным модулем	1, 2, 3, 4	1500x1500; 1800x1200; 1800x1900;
431	Герцена ул.	13	22	Щит	1, 2, 3, 4, 5	3000x6000
432	Герцена ул.	13	22	Сити-формат	1, 2, 3	1200x1800
433	Герцена ул.	13	7	Щит	1, 2, 3, 4, 5	3000x6000
434	Герцена ул.	13	7	Щит	1, 2, 3, 4, 5	3000x6000
435	Герцена ул.	13	7	Щит	1, 2, 3, 4, 5	3000x6000
445	Герцена ул.	13	37	Переход	1, 2, 3, 4	по проекту
446	Герцена ул.	13	22	Стела	1, 2, 3, 4	по проекту
447	Герцена ул.	13	37	Сити-борд	1, 2, 3, 4	2700x3700
448	Герцена ул.	13	37	Сити-формат	1, 2, 3	1200x1800
451	Гусарова ул.	13	9	Щит	1, 2, 3, 4, 5	3000x6000
455	Гусарова ул.	13	23	Щит	1, 2, 3, 4, 5	3000x12000
457	Гусарова ул.	13	23	Щит	1, 2, 3, 4, 5	3000x6000
459	Гусарова ул.	13	37	Щит	1, 2, 3, 4, 5	3000x6000
461	Гусарова ул.	13	37	Щит	1, 2, 3, 4, 5	3000x6000
462	Гусарова ул.	13	23	Щит	1, 2, 3, 4, 5	3000x6000
464	Гусарова ул.	13	8	Щит	1, 2, 3, 4, 5	3000x6000
468	Гусарова ул.	13	23	Стела	1, 2, 3, 4	по проекту
506	Думская ул.	13	70	Щит	1, 2, 3, 4, 5	3000x6000
507	Думская ул.	13	70	Сити-формат	1, 2, 3	1200x1800
508	Думская ул.	13	69	Остановочный навес с рекламным модулем	1, 2, 3, 4	1500x1500; 1800x1200; 1800x1900;
509	Думская ул.	13	69	Сити-формат	1, 2, 3	1200x1800
511	Думская ул.	13	69	Остановочный навес с рекламным модулем	1, 2, 3, 4	1500x1500; 1800x1200; 1800x1900;

A

Номер места на карте	Улица места размещения рекламной конструкции	Часть карты, содержащей место размещения рекламной конструкции	Страница части, содержащей место размещения рекламной конструкции	Тип допустимой к установке рекламной конструкции	Вид(ы) допустимой к установке рекламной конструкции	Размеры информационного поля (высота x ширина), мм
512	Думская ул.	13	68	Суперборд	1, 2, 3, 4, 5	4000x12000
513	Думская ул.	13	69	Остановочный навес с рекламным модулем	1, 2, 3, 4	1500x1500; 1800x1200; 1800x1900;
514	Думская ул.	13	69	Остановочный навес с рекламным модулем	1, 2, 3, 4	1500x1500; 1800x1200; 1800x1900;
515	Думская ул.	13	69	Остановочный навес с рекламным модулем	1, 2, 3, 4	1500x1500; 1800x1200; 1800x1900;
516	Думская ул.	13	70	Сити-формат	1, 2, 3	1200x1800
651	Интернациональная ул.	13	36	Переход	1, 2, 3, 4	по проекту
652	Интернациональная ул.	13	37	Переход	1, 2, 3, 4	по проекту
655	Интернациональная ул.	13	36	Сити-формат	1, 2, 3	1200x1800
656	Интернациональная ул.	13	35	Сити-формат	1, 2, 3	1200x1800
657	Интернациональная ул.	13	35	Щит	1, 2, 3, 4, 5	3000x6000
658	Интернациональная ул.	13	35	Сити-формат	1, 2, 3	1200x1800
660	Интернациональная ул.	13	37	Сити-формат	1, 2, 3	1200x1800
664	Интернациональная ул.	13	37	Переход	1, 2, 3, 4	по проекту
665	Интернациональная ул.	13	37	Переход	1, 2, 3, 4	по проекту
666	Интернациональная ул.	13	37	Сити-формат	1, 2, 3	1200x1800
667	Интернациональная ул.	13	35	Переход	1, 2, 3, 4	по проекту
668	Интернациональная ул.	13	35	Переход	1, 2, 3, 4	по проекту
682	Иртышская Набережная ул.	13	128	Щит	1, 2, 3, 4, 5	3000x6000
683	Иртышская Набережная ул.	13	128	Щит	1, 2, 3, 4, 5	3000x6000
686	Карла Либкнехта ул.	13	52	Стела	1, 2, 3, 4	по проекту
687	Карла Либкнехта ул.	13	52	Стела	1, 2, 3, 4	по проекту
688	Карла Либкнехта ул.	13	52	Стела	1, 2, 3, 4	по проекту
689	Карла Либкнехта ул.	13	52	Стела	1, 2, 3, 4	по проекту
690	Карла Либкнехта ул.	13	67	Стела	1, 2, 3, 4	по проекту

A

Номер места на карте	Улица места размещения рекламной конструкции	Часть карты, содержащей место размещения рекламной конструкции	Страница части, содержащей место размещения рекламной конструкции	Тип допустимой к установке рекламной конструкции	Вид(ы) допустимой к установке рекламной конструкции	Размеры информационного поля (высота x ширина), мм
745	Карла Маркса проспект	13	129	Остановочный навес с рекламным модулем	1, 2, 3, 4	1500x1500; 1800x1200; 1800x1900;
747	Карла Маркса проспект	13	129	Сити-формат	1, 2, 3	1200x1800
750	Карла Маркса проспект	13	114	Сити-формат	1, 2, 3	1200x1800
751	Карла Маркса проспект	13	114	Видеоскрэн	1	по проекту
752	Карла Маркса проспект	13	114	Афишный стенд	1	1500x1500; 1800x1900;
753	Карла Маркса проспект	13	129	Остановочный навес с рекламным модулем	1, 2, 3, 4	1500x1500; 1800x1200; 1800x1900;
755	Карла Маркса проспект	13	129	Сити-формат	1, 2, 3	1200x1800
756	Карла Маркса проспект	13	129	Остановочный навес с рекламным модулем	1, 2, 3, 4	1500x1500; 1800x1200; 1800x1900;
757	Карла Маркса проспект	13	129	Остановочный навес с рекламным модулем	1, 2, 3, 4	1500x1500; 1800x1200; 1800x1900;
758	Карла Маркса проспект	13	129	Остановочный навес с рекламным модулем	1, 2, 3, 4	1500x1500; 1800x1200; 1800x1900;
774	Карла Маркса проспект	13	99	Остановочный навес с рекламным модулем	1, 2, 3, 4	1500x1500; 1800x1200; 1800x1900;
775	Карла Маркса проспект	13	99	Остановочный навес с рекламным модулем	1, 2, 3, 4	1500x1500; 1800x1200; 1800x1900;
776	Карла Маркса проспект	13	99	Сити-формат	1, 2, 3	1200x1800
777	Карла Маркса проспект	13	114	Остановочный навес с рекламным модулем	1, 2, 3, 4	1500x1500; 1800x1200; 1800x1900;

A



Номер места на карте	Улица места размещения рекламной конструкции	Часть карты, содержащей место размещения рекламной конструкции	Страница части, содержащей место размещения рекламной конструкции	Тип допустимой к установке рекламной конструкции	Вид(ы) допустимой к установке рекламной конструкции	Размеры информационного поля (высота x ширина), мм
778	Карла Маркса проспект	13	114	Остановочный навес с рекламным модулем	1, 2, 3, 4	1500x1500; 1800x1200; 1800x1900;
779	Карла Маркса проспект	13	114	Остановочный навес с рекламным модулем	1, 2, 3, 4	1500x1500; 1800x1200; 1800x1900;
780	Карла Маркса проспект	13	114	Остановочный навес с рекламным модулем	1, 2, 3, 4	1500x1500; 1800x1200; 1800x1900;
781	Карла Маркса проспект	13	114	Остановочный навес с рекламным модулем	1, 2, 3, 4	1500x1500; 1800x1200; 1800x1900;
782	Карла Маркса проспект	13	114	Остановочный навес с рекламным модулем	1, 2, 3, 4	1500x1500; 1800x1200; 1800x1900;
783	Карла Маркса проспект	13	114	Сити-формат	1, 2, 3	1200x1800
784	Карла Маркса проспект	13	114	Сити-формат	1, 2, 3	1200x1800
787	Карла Маркса проспект	13	114	Сити-формат	1, 2, 3	1200x1800
788	Карла Маркса проспект	13	114	Сити-формат	1, 2, 3	1200x1800
789	Карла Маркса проспект	13	99	Сити-формат	1, 2, 3	1200x1800
790	Карла Маркса проспект	13	99	Сити-формат	1, 2, 3	1200x1800
791	Карла Маркса проспект	13	99	Сити-формат	1, 2, 3	1200x1800
792	Карла Маркса проспект	13	99	Сити-формат	1, 2, 3	1200x1800
793	Карла Маркса проспект	13	99	Сити-формат	1, 2, 3	1200x1800
794	Карла Маркса проспект	13	99	Сити-формат	1, 2, 3	1200x1800
795	Карла Маркса проспект	13	84	Сити-формат	1, 2, 3	1200x1800
796	Карла Маркса проспект	13	84	Сити-формат	1, 2, 3	1200x1800
797	Карла Маркса проспект	13	84	Сити-формат	1, 2, 3	1200x1800
798	Карла Маркса проспект	13	84	Сити-формат	1, 2, 3	1200x1800

Номер места на карте	Улица места размещения рекламной конструкции	Часть карты, содержащей место размещения рекламной конструкции	Страница части, содержащей место размещения рекламной конструкции	Тип допустимой к установке рекламной конструкции	Вид(ы) допустимой к установке рекламной конструкции	Размеры информационного поля (высота x ширина), мм
799	Карла Маркса проспект	13	84	Сити-формат	1, 2, 3	1200x1800
800	Карла Маркса проспект	13	84	Переход	1, 2, 3, 4	по проекту
801	Карла Маркса проспект	13	84	Сити-формат	1, 2, 3	1200x1800
802	Карла Маркса проспект	13	84	Сити-формат	1, 2, 3	1200x1800
803	Карла Маркса проспект	13	83	Сити-формат	1, 2, 3	1200x1800
804	Карла Маркса проспект	13	83-84	Афишный стенд	1	1500x1500; 1800x1900;
811	Карла Маркса проспект	13	84	Сити-формат	1, 2, 3	1200x1800
812	Карла Маркса проспект	13	84	Сити-формат	1, 2, 3	1200x1800
816	Карла Маркса проспект	13	99	Сити-формат	1, 2, 3	1200x1800
817	Карла Маркса проспект	13	99	Сити-формат	1, 2, 3	1200x1800
818	Карла Маркса проспект	13	99	Сити-формат	1, 2, 3	1200x1800
819	Карла Маркса проспект	13	99	Сити-формат	1, 2, 3	1200x1800
820	Карла Маркса проспект	13	99	Сити-формат	1, 2, 3	1200x1800
821	Карла Маркса проспект	13	114	Сити-формат	1, 2, 3	1200x1800
823	Карла Маркса проспект	13	114	Сити-формат	1, 2, 3	1200x1800
824	Карла Маркса проспект	13	114	Сити-формат	1, 2, 3	1200x1800
1023	Красный Путь ул.	13	35	Переход	1, 2, 3, 4	по проекту
1024	Красный Путь ул.	13	35	Сити-формат	1, 2, 3	1200x1800
1025	Красный Путь ул.	13	35	Сити-формат	1, 2, 3	1200x1800
1026	Красный Путь ул.	13	34	Сити-формат	1, 2, 3	1200x1800
1027	Красный Путь ул.	13	34	Остановочный навес с рекламным модулем	1, 2, 3, 4	1500x1500; 1800x1200; 1800x1900;
1028	Красный Путь ул.	13	34	Остановочный навес с рекламным модулем	1, 2, 3, 4	1500x1500; 1800x1200; 1800x1900;
1029	Красный Путь ул.	13	34	Остановочный навес с рекламным модулем	1, 2, 3, 4	1500x1500; 1800x1200; 1800x1900;
1030	Красный Путь ул.	13	34	Щит	1, 2, 3, 4, 5	3000x6000
1031	Красный Путь ул.	13	34	Остановочный навес с рекламным модулем	1, 2, 3, 4	1500x1500; 1800x1200; 1800x1900;

A



Номер места на карте	Улица места размещения рекламной конструкции	Часть карты, содержащей место размещения рекламной конструкции	Страница части, содержащей место размещения рекламной конструкции	Тип допустимой к установке рекламной конструкции	Вид(ы) допустимой к установке рекламной конструкции	Размеры информационного поля (высота x ширина), мм
1032	Красный Путь ул.	13	34	Остановочный навес с рекламным модулем	1, 2, 3, 4	1500x1500; 1800x1200; 1800x1900;
1033	Красный Путь ул.	13	34	Остановочный навес с рекламным модулем	1, 2, 3, 4	1500x1500; 1800x1200; 1800x1900;
1034	Красный Путь ул.	13	34	Щит	1, 2, 3, 4, 5	3000x6000
1035	Красный Путь ул.	13	34	Сити-формат	1, 2, 3	1200x1800
1036	Красный Путь ул.	13	35	Переход	1, 2, 3, 4	по проекту
1037	Красный Путь ул.	13	35	Переход	1, 2, 3, 4	по проекту
1038	Красный Путь ул.	13	35	Остановочный навес с рекламным модулем	1, 2, 3, 4	1500x1500; 1800x1200; 1800x1900;
1039	Красный Путь ул.	13	35	Остановочный навес с рекламным модулем	1, 2, 3, 4	1500x1500; 1800x1200; 1800x1900;
1061	Красный Путь ул.	13	19	Переход	1, 2, 3, 4	по проекту
1063	Красный Путь ул.	13	19	Переход	1, 2, 3, 4	по проекту
1064	Красный Путь ул.	13	19	Переход	1, 2, 3, 4	по проекту
1171	Красных Зорь ул.	13	99	Щит	1, 2, 3, 4, 5	3000x6000
1172	Красных Зорь ул.	13	99	Щит	1, 2, 3, 4, 5	3000x6000
1173	Куйбышева ул.	13	73	Щит	1, 2, 3, 4, 5	3000x6000
1174	Куйбышева ул.	13	73	Щит	1, 2, 3, 4, 5	3000x6000
1175	Куйбышева ул.	13	88	Щит	1, 2, 3, 4, 5	3000x6000
1177	Куйбышева ул.	13	103	Стела	1, 2, 3, 4	по проекту
1179	Куйбышева ул.	13	118	Щит	1, 2, 3, 4, 5	3000x6000
1180	Куйбышева ул.	13	118	Щит	1, 2, 3, 4, 5	3000x6000
1182	Куйбышева ул.	13	88	Щит	1, 2, 3, 4, 5	3000x6000
1185	Куйбышева ул.	13	73	Остановочный навес с рекламным модулем	1, 2, 3, 4	1500x1500; 1800x1200; 1800x1900;
1186	Куйбышева ул.	13	73	Щит	1, 2, 3, 4, 5	3000x6000
1188	Куйбышева ул.	13	58	Щит	1, 2, 3, 4, 5	3000x6000
1189	Куйбышева ул.	13	73	Щит	1, 2, 3, 4, 5	3000x6000
1190	Куйбышева ул.	13	103	Щит	1, 2, 3, 4, 5	3000x6000
1191	Куйбышева ул.	13	118	Щит	1, 2, 3, 4, 5	3000x6000
1192	Куйбышева ул.	13	118	Щит	1, 2, 3, 4, 5	3000x6000
1193	Куйбышева ул.	13	118	Щит	1, 2, 3, 4, 5	3000x6000
1198	Ленина ул. (Герцена - сквер им. П.Морозова)	13	36	Щит	1, 2, 3, 4, 5	3000x6000
1199	Ленина ул.	13	52	Остановочный навес с рекламным	1, 2, 3, 4	1500x1500; 1800x1200; 1800x1900;

Номер места на карте	Улица места размещения рекламной конструкции	Часть карты, содержащей место размещения рекламной конструкции	Страница части, содержащей место размещения рекламной конструкции	Тип допустимой к установке рекламной конструкции	Вид(ы) допустимой к установке рекламной конструкции	Размеры информационного поля (высота x ширина), мм
				модулем		
1200	Ленина ул.	13	52	Остановочный навес с рекламным модулем	1, 2, 3, 4	1500x1500; 1800x1200; 1800x1900;
1208	Ленина ул.	13	83	Остановочный навес с рекламным модулем	1, 2, 3, 4	1500x1500; 1800x1200; 1800x1900;
1209	Ленина ул.	13	83	Остановочный навес с рекламным модулем	1, 2, 3, 4	1500x1500; 1800x1200; 1800x1900;
1210	Ленина ул.	13	113	Сити-формат	1, 2, 3	1200x1800
1211	Ленина ул.	13	113	Сити-формат	1, 2, 3	1200x1800
1212	Ленина ул.	13	113	Остановочный навес с рекламным модулем	1, 2, 3, 4	1500x1500; 1800x1200; 1800x1900;
1213	Ленина ул.	13	128	Остановочный навес с рекламным модулем	1, 2, 3, 4	1500x1500; 1800x1200; 1800x1900;
1214	Ленина ул.	13	128	Остановочный навес с рекламным модулем	1, 2, 3, 4	1500x1500; 1800x1200; 1800x1900;
1227	Ленина ул.	13	83	Сити-формат	1, 2, 3	1200x1800
1228	Ленина ул.	13	83	Сити-формат	1, 2, 3	1200x1800
1229	Ленина ул.	13	83	Сити-формат	1, 2, 3	1200x1800
1230	Ленина ул.	13	83	Суперборд	1, 2, 3, 4, 5	4000x12000
1241	Ленина ул.	13	83	Сити-формат	1, 2, 3	1200x1800
1246	Ленина ул.	13	83	Сити-формат	1, 2, 3	1200x1800
1252	Ленина ул.	13	113	Сити-формат	1, 2, 3	1200x1800
1253	Ленина ул.	13	113	Сити-формат	1, 2, 3	1200x1800
1254	Ленина ул.	13	128	Щит	1, 2, 3, 4, 5	3000x6000
1261	Ленинградский мост	13	124	Щит	1, 2, 3, 4, 5	3000x6000
1263	Ленинградский мост	13	125	Щит	1, 2, 3, 4, 5	3000x6000
1264	Ленинградский мост	13	125	Щит	1, 2, 3, 4, 5	3000x6000
1265	Ленинградский мост	13	125	Щит	1, 2, 3, 4, 5	3000x6000
1266	Ленинградский мост	13	125	Щит	1, 2, 3, 4, 5	3000x6000
1268	Ленинградский мост	13	124	Щит	1, 2, 3, 4, 5	3000x6000
1274	Ленинградский мост	13	124	Суперборд	1, 2, 3, 4, 5	4000x12000
1281	Ленинградский	13	124	Суперборд	1, 2, 3, 4, 5	4000x12000

A

Номер места на карте	Улица места размещения рекламной конструкции	Часть карты, содержащей место размещения рекламной конструкции	Страница части, содержащей место размещения рекламной конструкции	Тип допустимой к установке рекламной конструкции	Вид(ы) допустимой к установке рекламной конструкции	Размеры информационного поля (высота x ширина), мм
	мост					
1283	Ленинградский мост	13	128	Щит	1, 2, 3, 4, 5	3000x6000
1284	Лермонтова ул.	13	83-84	Переход	1, 2, 3, 4	по проекту
1285	Лермонтова ул.	13	83-84	Переход	1, 2, 3, 4	по проекту
1286	Лермонтова ул.	13	83	Переход	1, 2, 3, 4	по проекту
1287	Лермонтова ул.	13	83	Сити-формат	1, 2, 3	1200x1800
1291	Лермонтова ул.	13	77	Остановочный навес с рекламным модулем	1, 2, 3, 4	1500x1500; 1800x1200; 1800x1900;
1292	Лермонтова ул.	13	76	Остановочный навес с рекламным модулем	1, 2, 3, 4	1500x1500; 1800x1200; 1800x1900;
1293	Лермонтова ул.	13	83	Сити-формат	1, 2, 3	1200x1800
1295	Лермонтова ул.	13	84	Сити-формат	1, 2, 3	1200x1800
1296	Лермонтова ул.	13	83	Сити-формат	1, 2, 3	1200x1800
1297	Лермонтова ул.	13	83	Сити-формат	1, 2, 3	1200x1800
1380	Маршала Жукова ул.	13	131	Щит	1, 2, 3, 4, 5	3000x6000
1381	Маршала Жукова ул.	13	131	Щит	1, 2, 3, 4, 5	3000x6000
1382	Маршала Жукова ул.	13	131	Щит	1, 2, 3, 4, 5	3000x6000
1383	Маршала Жукова ул.	13	131	Сити-формат	1, 2, 3	1200x1800
1385	Маршала Жукова ул.	13	131	Сити-формат	1, 2, 3	1200x1800
1386	Маршала Жукова ул.	13	131	Щит	1, 2, 3, 4, 5	3000x6000
1387	Маршала Жукова ул.	13	116	Суперборд	1, 2, 3, 4, 5	4000x12000
1388	Маршала Жукова ул.	13	116	Суперборд	1, 2, 3, 4, 5	4000x12000
1390	Маршала Жукова ул.	13	100	Щит	1, 2, 3, 4, 5	3000x6000
1391	Маршала Жукова ул.	13	116	Сити-формат	1, 2, 3	1200x1800
1392	Маршала Жукова ул.	13	116	Щит	1, 2, 3, 4, 5	3000x6000
1395	Маршала Жукова ул.	13	131	Сити-формат	1, 2, 3	1200x1800
1396	Маршала Жукова ул.	13	131	Щит	1, 2, 3, 4, 5	3000x6000
1403	Маршала Жукова ул.	13	55	Щит	1, 2, 3, 4, 5	3000x6000
1404	Маршала Жукова ул.	13	131	Щит	1, 2, 3, 4, 5	3000x6000
1405	Маршала Жукова ул.	13	85	Остановочный навес с рекламным модулем	1, 2, 3, 4	1500x1500; 1800x1200; 1800x1900;

A

Номер места на карте	Улица места размещения рекламной конструкции	Часть карты, содержащей место размещения рекламной конструкции	Страница части, содержащей место размещения рекламной конструкции	Тип допустимой к установке рекламной конструкции	Вид(ы) допустимой к установке рекламной конструкции	Размеры информационного поля (высота x ширина), мм
1406	Маршала Жукова ул.	13	116	Щит	1, 2, 3, 4, 5	3000x6000
1409	Маршала Жукова ул.	13	101	Щит	1, 2, 3, 4, 5	3000x6000
1410	Маршала Жукова ул.	13	101	Щит	1, 2, 3, 4, 5	3000x6000
1411	Маршала Жукова ул.	13	100	Щит	1, 2, 3, 4, 5	3000x6000
1414	Маршала Жукова ул.	13	85	Щит	1, 2, 3, 4, 5	3000x6000
1415	Маршала Жукова ул.	13	85	Щит	1, 2, 3, 4, 5	3000x6000
1416	Маршала Жукова ул.	13	85	Щит	1, 2, 3, 4, 5	3000x6000
1417	Маршала Жукова ул.	13	70	Щит	1, 2, 3, 4, 5	3000x6000
1418	Маршала Жукова ул.	13	55	Щит	1, 2, 3, 4, 5	3000x6000
1419	Маршала Жукова ул.	13	55	Щит	1, 2, 3, 4, 5	3000x6000
1420	Маршала Жукова ул.	13	70	Щит	1, 2, 3, 4, 5	3000x6000
1422	Маршала Жукова ул.	13	70	Щит	1, 2, 3, 4, 5	3000x6000
1423	Маршала Жукова ул.	13	85	Щит	1, 2, 3, 4, 5	3000x6000
1424	Маршала Жукова ул.	13	85	Щит	1, 2, 3, 4, 5	3000x6000
1426	Маршала Жукова ул.	13	85	Щит	1, 2, 3, 4, 5	3000x6000
1427	Маршала Жукова ул.	13	100	Щит	1, 2, 3, 4, 5	3000x6000
1428	Маршала Жукова ул.	13	100	Щит	1, 2, 3, 4, 5	3000x6000
1432	Маршала Жукова ул.	13	116	Щит	1, 2, 3, 4, 5	3000x12000
1433	Маршала Жукова ул.	13	116	Щит	1, 2, 3, 4, 5	3000x12000
1434	Масленникова ул.	13	115	Сити-формат	1, 2, 3	1200x1800
1435	Масленникова ул.	13	117	Переход	1, 2, 3, 4	по проекту
1436	Масленникова ул.	13	117	Переход	1, 2, 3, 4	по проекту
1437	Масленникова ул.	13	117	Переход	1, 2, 3, 4	по проекту
1438	Масленникова ул.	13	117	Переход	1, 2, 3, 4	по проекту
1439	Масленникова ул.	13	117	Остановочный навес с рекламным модулем	1, 2, 3, 4	1500x1500; 1800x1200; 1800x1900;
1440	Масленникова ул.	13	120	Остановочный навес с рекламным модулем	1, 2, 3, 4	1500x1500; 1800x1200; 1800x1900;
1441	Масленникова ул.	13	120	Остановочный навес с рекламным модулем	1, 2, 3, 4	1500x1500; 1800x1200; 1800x1900;

Номер места на карте	Улица места размещения рекламной конструкции	Часть карты, содержащей место размещения рекламной конструкции	Страница части, содержащей место размещения рекламной конструкции	Тип допустимой к установке рекламной конструкции	Вид(ы) допустимой к установке рекламной конструкции	Размеры информационного поля (высота x ширина), мм
1442	Масленникова ул.	13	121	Остановочный навес с рекламным модулем	1, 2, 3, 4	1500x1500; 1800x1200; 1800x1900;
1443	Масленникова ул.	13	121	Суперборд	1, 2, 3, 4, 5	4000x8000
1444	Масленникова ул.	13	117	Афишный стенд	1	1500x1500; 1800x1900;
1445	Масленникова ул.	13	117	Афишный стенд	1	1500x1500; 1800x1900;
1447	Масленникова ул.	13	121	Щит	1, 2, 3, 4, 5	3000x6000
1449	Масленникова ул.	13	116	Щит	1, 2, 3, 4, 5	3000x12000
1450	Масленникова ул.	13	120	Щит	1, 2, 3, 4, 5	3000x6000
1453	Масленникова ул.	13	120	Щит	1, 2, 3, 4, 5	3000x6000
1454	Масленникова ул.	13	122	Остановочный навес с рекламным модулем	1, 2, 3, 4	1500x1500; 1800x1200; 1800x1900;
1456	Масленникова ул.	13	118	Щит	1, 2, 3, 4, 5	3000x6000
1457	Масленникова ул.	13	121	Остановочный навес с рекламным модулем	1, 2, 3, 4	1500x1500; 1800x1200; 1800x1900;
1459	Масленникова ул.	13	117	Сити-формат	1, 2, 3	1200x1800
1460	Масленникова ул.	13	117	Сити-формат	1, 2, 3	1200x1800
1461	Масленникова ул.	13	117	Щит	1, 2, 3, 4, 5	3000x6000
1463	Масленникова ул.	13	116	Сити-формат	1, 2, 3	1200x1800
1465	Масленникова ул.	13	115	Суперборд	1, 2, 3, 4, 5	4000x12000
1466	Масленникова ул.	13	115	Сити-формат	1, 2, 3	1200x1800
1468	Масленникова ул.	13	115	Сити-формат	1, 2, 3	1200x1800
1469	Масленникова ул.	13	115	Сити-формат	1, 2, 3	1200x1800
1471	Масленникова ул.	13	114	Сити-формат	1, 2, 3	1200x1800
1472	Масленникова ул.	13	114	Сити-формат	1, 2, 3	1200x1800
1473	Масленникова ул.	13	114	Сити-формат	1, 2, 3	1200x1800
1477	Масленникова ул.	13	115	Щит	1, 2, 3, 4, 5	3000x6000
1478	Масленникова ул.	13	116	Щит	1, 2, 3, 4, 5	3000x6000
1480	Масленникова ул.	13	117	Щит	1, 2, 3, 4, 5	3000x6000
1481	Масленникова ул.	13	117	Сити-формат	1, 2, 3	1200x1800
1483	Масленникова ул.	13	118	Щит	1, 2, 3, 4, 5	3000x6000
1484	Масленникова ул.	13	119	Щит	1, 2, 3, 4, 5	3000x6000
1487	Масленникова ул.	13	121	Щит	1, 2, 3, 4, 5	3000x6000
1496	Маяковского ул.	13	136	Остановочный навес с рекламным модулем	1, 2, 3, 4	1500x1500; 1800x1200; 1800x1900;
1497	Маяковского ул.	13	132	Остановочный навес с рекламным модулем	1, 2, 3, 4	1500x1500; 1800x1200; 1800x1900;

Номер места на карте	Улица места размещения рекламной конструкции	Часть карты, содержащей место размещения рекламной конструкции	Страница части, содержащей место размещения рекламной конструкции	Тип допустимой к установке рекламной конструкции	Вид(ы) допустимой к установке рекламной конструкции	Размеры информационного поля (высота x ширина), мм
1498	Маяковского ул.	13	130	Остановочный навес с рекламным модулем	1, 2, 3, 4	1500x1500; 1800x1200; 1800x1900;
1499	Маяковского ул.	13	130	Остановочный навес с рекламным модулем	1, 2, 3, 4	1500x1500; 1800x1200; 1800x1900;
1500	Маяковского ул.	13	130	Остановочный навес с рекламным модулем	1, 2, 3, 4	1500x1500; 1800x1200; 1800x1900;
1501	Маяковского ул.	13	136	Остановочный навес с рекламным модулем	1, 2, 3, 4	1500x1500; 1800x1200; 1800x1900;
1503	Маяковского ул.	13	135	Щит	1, 2, 3, 4, 5	3000x6000
1504	Маяковского ул.	13	135	Щит	1, 2, 3, 4, 5	3000x6000
1506	Маяковского ул.	13	135	Щит	1, 2, 3, 4, 5	3000x6000
1507	Маяковского ул.	13	134	Щит	1, 2, 3, 4, 5	3000x6000
1509	Маяковского ул.	13	132	Щит	1, 2, 3, 4, 5	3000x6000
1514	Маяковского ул.	13	131	Щит	1, 2, 3, 4, 5	3000x6000
1515	Маяковского ул.	13	129	Сити-формат	1, 2, 3	1200x1800
1516	Маяковского ул.	13	129	Сити-формат	1, 2, 3	1200x1800
1517	Маяковского ул.	13	130	Щит	1, 2, 3, 4, 5	3000x6000
1518	Маяковского ул.	13	130	Щит	1, 2, 3, 4, 5	3000x6000
1519	Маяковского ул.	13	131	Щит	1, 2, 3, 4, 5	3000x6000
1521	Маяковского ул.	13	132	Щит	1, 2, 3, 4, 5	3000x6000
1522	Маяковского ул.	13	132	Щит	1, 2, 3, 4, 5	3000x6000
1523	Маяковского ул.	13	133	Щит	1, 2, 3, 4, 5	3000x6000
1524	Маяковского ул.	13	133	Щит	1, 2, 3, 4, 5	3000x6000
1526	Маяковского ул.	13	134	Щит	1, 2, 3, 4, 5	3000x6000
1528	Маяковского ул.	13	135	Щит	1, 2, 3, 4, 5	3000x6000
1764	Октябрьская ул.	13	8	Щит	1, 2, 3, 4, 5	3000x6000
1766	Октябрьская ул.	13	8	Щит	1, 2, 3, 4, 5	3000x6000
1767	Омская ул.	13	43	Щит	1, 2, 3, 4, 5	3000x12000
1768	Омская ул.	13	44	Щит	1, 2, 3, 4, 5	3000x6000
1770	Омская ул.	13	43	Щит	1, 2, 3, 4, 5	3000x6000
1771	Омская ул.	13	43	Щит	1, 2, 3, 4, 5	3000x6000
1772	Омская ул.	13	46	Щит	1, 2, 3, 4, 5	3000x6000
1773	Омская ул.	13	45	Щит	1, 2, 3, 4, 5	3000x6000
1774	Омская ул.	13	42	Щит	1, 2, 3, 4, 5	3000x6000
1775	Омская ул.	13	47	Щит	1, 2, 3, 4, 5	3000x6000
1777	Орджоникидзе ул.	13	20	Щит	1, 2, 3, 4, 5	3000x6000
1778	Орджоникидзе ул.	13	20	Сити-борд	1, 2, 3, 4	2700x3700
1785	Орджоникидзе ул.	13	20	Сити-формат	1, 2, 3	1200x1800

Номер места на карте	Улица места размещения рекламной конструкции	Часть карты, содержащей место размещения рекламной конструкции	Страница части, содержащей место размещения рекламной конструкции	Тип допустимой к установке рекламной конструкции	Вид(ы) допустимой к установке рекламной конструкции	Размеры информационного поля (высота x ширина), мм
1786	Орджоникидзе ул.	13	20	Остановочный навес с рекламным модулем	1, 2, 3, 4	1500x1500; 1800x1200; 1800x1900;
1787	Орджоникидзе ул.	13	20	Остановочный навес с рекламным модулем	1, 2, 3, 4	1500x1500; 1800x1200; 1800x1900;
1788	Орджоникидзе ул.	13	5	Стела	1, 2, 3, 4	по проекту
1789	Орджоникидзе ул.	13	5	Сити-формат	1, 2, 3	1200x1800
1790	Орджоникидзе ул.	13	5	Сити-формат	1, 2, 3	1200x1800
1791	Орджоникидзе ул.	13	5	Щит	1, 2, 3, 4, 5	3000x6000
1798	Орджоникидзе ул.	13	5	Щит	1, 2, 3, 4, 5	3000x6000
1799	Орджоникидзе ул.	13	5	Щит	1, 2, 3, 4, 5	3000x6000
1801	Орджоникидзе ул.	13	20	Щит	1, 2, 3, 4, 5	3000x6000
1802	Орджоникидзе ул.	13	35	Остановочный навес с рекламным модулем	1, 2, 3, 4	1500x1500; 1800x1200; 1800x1900;
1806	Партизанская ул.	13	68	Остановочный навес с рекламным модулем	1, 2, 3, 4	1500x1500; 1800x1200; 1800x1900;
1807	Партизанская ул.	13	68	Остановочный навес с рекламным модулем	1, 2, 3, 4	1500x1500; 1800x1200; 1800x1900;
1808	Партизанская ул.	13	67	Остановочный навес с рекламным модулем	1, 2, 3, 4	1500x1500; 1800x1200; 1800x1900;
1809	Партизанская ул.	13	67	Остановочный навес с рекламным модулем	1, 2, 3, 4	1500x1500; 1800x1200; 1800x1900;
1810	Партизанская ул.	13	67	Остановочный навес с рекламным модулем	1, 2, 3, 4	1500x1500; 1800x1200; 1800x1900;
1811	Партизанская ул.	13	67	Остановочный навес с рекламным модулем	1, 2, 3, 4	1500x1500; 1800x1200; 1800x1900;
1812	Партизанская ул.	13	67	Остановочный навес с рекламным модулем	1, 2, 3, 4	1500x1500; 1800x1200; 1800x1900;
1813	Партизанская ул.	13	67	Остановочный навес с рекламным модулем	1, 2, 3, 4	1500x1500; 1800x1200; 1800x1900;
1816	Партизанская ул.	13	67	Остановочный навес с рекламным модулем	1, 2, 3, 4	1500x1500; 1800x1200; 1800x1900;

Номер места на карте	Улица места размещения рекламной конструкции	Часть карты, содержащей место размещения рекламной конструкции	Страница части, содержащей место размещения рекламной конструкции	Тип допустимой к установке рекламной конструкции	Вид(ы) допустимой к установке рекламной конструкции	Размеры информационного поля (высота x ширина), мм
1817	Партизанская ул.	13	67	Остановочный навес с рекламным модулем	1, 2, 3, 4	1500x1500; 1800x1200; 1800x1900;
1818	Партизанская ул.	13	67	Остановочный навес с рекламным модулем	1, 2, 3, 4	1500x1500; 1800x1200; 1800x1900;
1819	Партизанская ул.	13	67	Остановочный навес с рекламным модулем	1, 2, 3, 4	1500x1500; 1800x1200; 1800x1900;
1820	Партизанская ул.	13	67	Остановочный навес с рекламным модулем	1, 2, 3, 4	1500x1500; 1800x1200; 1800x1900;
1851	Пушкина ул.	13	115	Щит	1, 2, 3, 4, 5	3000x6000
1852	Пушкина ул.	13	115	Щит	1, 2, 3, 4, 5	3000x6000
1855	Пушкина ул.	13	130	Щит	1, 2, 3, 4, 5	3000x6000
1857	Пушкина ул.	13	100	Щит	1, 2, 3, 4, 5	3000x6000
1858	Пушкина ул.	13	100	Щит	1, 2, 3, 4, 5	3000x6000
1859	Пушкина ул.	13	85	Щит	1, 2, 3, 4, 5	3000x6000
1860	Пушкина ул.	13	54	Щит	1, 2, 3, 4, 5	3000x6000
2015	Тарская ул.	13	21	Сити-формат	1, 2, 3	1200x1800
2048	Фрунзе ул.	13	22	Щит	1, 2, 3, 4, 5	3000x6000
2049	Фрунзе ул.	13	20	Щит	1, 2, 3, 4, 5	3000x12000
2050	Фрунзе ул.	13	20	Суперборд	1, 2, 3, 4, 5	4000x12000
2051	Фрунзе ул.	13	39	Щит	1, 2, 3, 4, 5	3000x6000
2053	Фрунзе ул.	13	39	Щит	1, 2, 3, 4, 5	3000x6000
2056	Фрунзе ул.	13	23	Щит	1, 2, 3, 4, 5	3000x6000
2059	Фрунзе ул.	13	23	Суперборд	1, 2, 3, 4, 5	4000x12000
2060	Фрунзе ул.	13	23	Щит	1, 2, 3, 4, 5	3000x6000
2061	Фрунзе ул.	13	23	Суперборд	1, 2, 3, 4, 5	4000x12000
2062	Фрунзе ул.	13	21	Щит	1, 2, 3, 4, 5	3000x6000
2063	Фрунзе ул.	13	21	Сити-формат	1, 2, 3	1200x1800
2066	Фрунзе ул.	13	21	Щит	1, 2, 3, 4, 5	3000x6000
2067	Фрунзе ул.	13	19	Щит	1, 2, 3, 4, 5	3000x6000
2123	Чернышевского ул.	13	8	Щит	1, 2, 3, 4, 5	3000x6000
2124	Чернышевского ул.	13	8	Щит	1, 2, 3, 4, 5	3000x6000
2142	Маршала Жукова ул.	13	55	Щит	1, 2, 3, 4, 5	3000x6000
2144	10 лет Октября ул.	13	74	Щит	1, 2, 3, 4, 5	3000x6000
2145	10 лет Октября ул.	13	75	Щит	1, 2, 3, 4, 5	3000x6000
2164	Омская ул.	13	44	Щит	1, 2, 3, 4, 5	3000x6000
2165	Омская ул.	13	45	Щит	1, 2, 3, 4, 5	3000x6000
2166	Нейбута А. ул.	13	45	Щит	1, 2, 3, 4, 5	3000x12000

A



Номер места на карте	Улица места размещения рекламной конструкции	Часть карты, содержащей место размещения рекламной конструкции	Страница части, содержащей место размещения рекламной конструкции	Тип допустимой к установке рекламной конструкции	Вид(ы) допустимой к установке рекламной конструкции	Размеры информационного поля (высота х ширина), мм
2167	2-я Восточная ул.	13	15	Суперсайт	1, 2, 3, 4, 5	5000x15000
2168	Октябрьский мост	13	31	Щит	1, 2, 3, 4, 5	3000x6000
2170	Богдана Хмельницкого ул.	13	45	Щит	1, 2, 3, 4, 5	3000x6000
2173	Герцена ул.	13	22	Щит	1, 2, 3, 4, 5	3000x12000
2175	Фрунзе ул.	13	22	Сити-формат	1, 2, 3	1200x1800
2176	Фрунзе ул.	13	22	Щит	1, 2, 3, 4, 5	3000x6000
2178	Фрунзе ул.	13	21	Сити-формат	1, 2, 3	1200x1800
2196	Маршала Жукова ул.	13	70	Щит	1, 2, 3, 4, 5	3000x6000
2197	Маршала Жукова ул.	13	85	Щит	1, 2, 3, 4, 5	3000x6000
2209	Карла Маркса проспект	13	129	Сити-формат	1, 2, 3	1200x1800
2210	Карла Маркса проспект	13	129	Сити-формат	1, 2, 3	1200x1800
2222	Ленинградская пл.	13	114	Сити-формат	1, 2, 3	1200x1800
2223	Ленина ул.	13	113	Щит	1, 2, 3, 4, 5	3000x6000
2279	Богдана Хмельницкого ул.	13	136	Щит	1, 2, 3, 4, 5	3000x6000
2330	Карла маркса проспект	13	83	Щит	1, 2, 3, 4, 5	3000x12000
2332	Щербатова ул.	13	68	Суперсайт	1, 2, 3, 4, 5	5000x15000
2334	10 лет Октября ул.	13	73	Афишный стенд	1	1500x1500; 1800x1900;
2335	10 лет Октября ул.	13	74	Афишный стенд	1	1500x1500; 1800x1900;
2336	10 лет Октября ул.	13	75	Афишный стенд	1	1500x1500; 1800x1900;
2340	10 лет Октября ул.	13	70	Афишный стенд	1	1500x1500; 1800x1900;
2341	20 лет РККА ул.	13	105	Щит	1,2,3,4,5	3000x6000
2343	20 лет РККА ул.	13	104	Щит	1,2,3,4,5	3000x6000
2365	Богдана Хмельницкого ул.	13	121	Щит	1,2,3,4,5	3000x6000
2367	Булатова ул.	13	22	Щит	1,2,3,4,5	3000x6000
2368	Булатова ул.	13	21	Крышная рекламная конструкция	1, 2, 3, 4, 5, 6	по проекту
2369	Булатова ул.	13	20	Щит	1,2,3,4,5	3000x6000
2370	Булатова ул.	13	21	Щит	1,2,3,4,5	3000x6000
2387	Гагарина ул.	13	68	Щит	1,2,3,4,5	3000x6000
2388	Гагарина ул.	13	52	Сити-формат	1,2,3	1200x1800
2389	Гагарина ул.	13	52	Сити-формат	1,2,3	1200x1800
2390	Гагарина ул.	13	52	Сити-формат	1,2,3	1200x1800
2391	Гагарина ул.	13	52	Сити-формат	1,2,3	1200x1800
2392	Гагарина ул.	13	37	Сити-формат	1,2,3	1200x1800
2394	Госпитальная ул.	13	24	Щит	1,2,3,4,5	3000x6000

Номер места на карте	Улица места размещения рекламной конструкции	Часть карты, содержащей место размещения рекламной конструкции	Страница части, содержащей место размещения рекламной конструкции	Тип допустимой к установке рекламной конструкции	Вид(ы) допустимой к установке рекламной конструкции	Размеры информационного поля (высота x ширина), мм
2421	Думская ул.	13	69	Щит	1,2,3,4,5	3000x6000
2422	Думская ул.	13	69	Афишный стенд	1	1500x1500; 1800x1900;
2440	Карла Маркса проспект	13	129	Афишный стенд	1	1500x1500; 1800x1900;
2441	Карла Маркса проспект	13	129	Афишный стенд	1	1500x1500; 1800x1900;
2450	Карла Маркса проспект	13	99	Афишный стенд	1	1500x1500; 1800x1900;
2451	Карла Маркса проспект	13	99	Афишный стенд	1	1500x1500; 1800x1900;
2470	Куйбышева ул.	13	133	Щит	1,2,3,4,5	3000x6000
2474	Куйбышева ул.	13	57	Щит	1,2,3,4,5	3000x6000
2475	Куйбышева ул.	13	57	Щит	1,2,3,4,5	3000x6000
2476	Куйбышева ул.	13	88	Щит	1,2,3,4,5	3000x6000
2477	Куйбышева ул.	13	88	Щит	1,2,3,4,5	3000x6000
2478	Куйбышева ул.	13	88	Щит	1,2,3,4,5	3000x6000
2479	Куйбышева ул.	13	103	Щит	1,2,3,4,5	3000x6000
2484	Лермонтова ул.	13	78	Щит	1,2,3,4,5	3000x6000
2488	Лермонтова ул.	13	73	Щит	1,2,3,4,5	3000x6000
2493	Маршала Жукова ул.	13	70	Сити-формат	1,2,3	1200x1800
2496	Масленинкова ул.	13	116	Щит	1,2,3,4,5	3000x6000
2497	Масленинкова ул.	13	121	Щит	1,2,3,4,5	3000x6000
2506	Маяковского ул.	13	133	Щит	1,2,3,4,5	3000x6000
2507	Маяковского ул.	13	135	Щит	1,2,3,4,5	3000x6000
2508	Маяковского ул.	13	129	Щит	1,2,3,4,5	3000x6000
2509	Маяковского ул.	13	130	Афишный стенд	1	1500x1500; 1800x1900;
2515	Островская 3-я ул.	13	124	Щит	1,2,3,4,5	3000x6000
2532	Сергея Лазо ул. Куйбышева ул. - Маяковского ул., 67	13	133	Щит	1,2,3,4,5	3000x6000
2535	Фрунзе ул.	13	23	Сити-формат	1,2,3	1200x1800
2536	Фрунзе ул.	13	24	Щит	1,2,3,4,5	3000x6000
2544	Шебалдина ул.	13	61	Щит	1,2,3,4,5	3000x6000
2545	Шебалдина ул.	13	61	Щит	1,2,3,4,5	3000x6000
2548	Думская ул.	13	69	Сити-формат	1,2,3	1200x1800
2619	Богдана Хмельницкого ул.	13	137	брендмауэрное панно	1	по проекту
2604	Ильинская ул., д. 9	13	83	Медиа-фасад	1	по проекту
2676	10 лет Октября ул.	13	73	Стела	1, 2, 3, 4	по проекту
2715	Красногвардейская ул.-Герцена ул.	13	36	Стела	1, 2, 3, 4	по проекту
2761	Красный Путь ул.	13	19	Стела	1, 2, 3, 4	по проекту

A

Номер места на карте	Улица места размещения рекламной конструкции	Часть карты, содержащей место размещения рекламной конструкции	Страница части, содержащей место размещения рекламной конструкции	Тип допустимой к установке рекламной конструкции	Вид(ы) допустимой к установке рекламной конструкции	Размеры информационного поля (высота x ширина), мм
2762	Герцена ул. - Булатова ул.	13	22	Стела	1, 2, 3, 4	по проекту
2763	Интернациональная ул. - Красный Путь ул.	13	35	Стела	1, 2, 3, 4	по проекту
2764	Интернациональная ул. - Герцена ул.	13	37	Стела	1, 2, 3, 4	по проекту
2765	Гагарина ул. - Думская ул.	13	68	Стела	1, 2, 3, 4	по проекту
2766	Гагарина ул. - Думская ул.	13	69	Стела	1, 2, 3, 4	по проекту
2767	10 лет Октября ул. - Б. Хмельницкого ул.	13	76	Стела	1, 2, 3, 4	по проекту
2768	Думская ул. - К. Маркса просп.	13	84	Стела	1, 2, 3, 4	по проекту
2769	Пушкина ул. - Съездовская ул.	13	100	Стела	1, 2, 3, 4	по проекту
2770	Масленникова ул. - К. Маркса просп.	13	114	Стела	1, 2, 3, 4	по проекту
2771	Масленникова ул. - Пушкина ул.	13	115	Стела	1, 2, 3, 4	по проекту
2772	Масленникова ул. - Богдана Хмельницкого ул.	13	121	Стела	1, 2, 3, 4	по проекту

»

A

Приложение № 16  
к постановлению Администрации города Омска  
от 24 марта 2020 года № 140-п

страница  
141

**Реестр мест размещения рекламных конструкций**  
(в составе Части № 14 карты мест размещения рекламных конструкций)

Номер места на карте	Улица места размещения рекламной конструкции	Часть карты, содержащей место размещения рекламной конструкции	Страница части, содержащей место размещения рекламной конструкции	Тип допустимой к установке рекламной конструкции	Вид(ы) допустимой к установке рекламной конструкции	Размеры информационного поля (высота x ширина), мм
8	10 лет Октября ул.	14	48	Щит	1, 2, 3, 4, 5	3000x6000
9	10 лет Октября ул.	14	48	Щит	1, 2, 3, 4, 5	3000x6000
11	10 лет Октября ул.	14	51	Щит	1, 2, 3, 4, 5	3000x6000
12	10 лет Октября ул.	14	52	Щит	1, 2, 3, 4, 5	3000x6000
13	10 лет Октября ул.	14	51	Остановочный навес с рекламным модулем	1, 2, 3, 4	1500x1500; 1800x1200; 1800x1900;
42	10 лет Октября ул.	14	50	Щит	1, 2, 3, 4, 5	3000x6000
43	10 лет Октября ул.	14	45	Щит	1, 2, 3, 4, 5	3000x6000
44	10 лет Октября ул.	14	47	Щит	1, 2, 3, 4, 5	3000x6000
45	10 лет Октября ул.	14	43	Щит	1, 2, 3, 4, 5	3000x6000
46	10 лет Октября ул.	14	43	Стела	1, 2, 3, 4	по проекту
47	10 лет Октября ул.	14	56	Щит	1, 2, 3, 4, 5	3000x6000
49	10 лет Октября ул.	14	51	Щит	1, 2, 3, 4, 5	3000x6000
50	10 лет Октября ул.	14	51	Щит	1, 2, 3, 4, 5	3000x6000
51	10 лет Октября ул.	14	52	Щит	1, 2, 3, 4, 5	3000x6000
952	Космический проспект	14	90	Остановочный навес с рекламным модулем	1, 2, 3, 4	1500x1500; 1800x1200; 1800x1900;
953	Космический проспект	14	90	Остановочный навес с рекламным модулем	1, 2, 3, 4	1500x1500; 1800x1200; 1800x1900;
955	Космический проспект	14	89	Щит	1, 2, 3, 4, 5	3000x6000
956	Космический проспект	14	89	Щит	1, 2, 3, 4, 5	3000x6000
960	Космический проспект	14	129	Остановочный навес с рекламным модулем	1, 2, 3, 4	1500x1500; 1800x1200; 1800x1900;
963	Космический проспект	14	129	Щит	1, 2, 3, 4, 5	3000x6000
964	Космический проспект	14	129	Щит	1, 2, 3, 4, 5	3000x6000
965	Космический проспект	14	129	Щит	1, 2, 3, 4, 5	3000x6000
966	Космический проспект	14	129	Щит	1, 2, 3, 4, 5	3000x6000
967	Космический проспект	14	130	Щит	1, 2, 3, 4, 5	3000x6000
968	Космический проспект	14	77	Стела	1, 2, 3, 4	по проекту
970	Космический проспект	14	116	Щит	1, 2, 3, 4, 5	3000x6000

Приложение № 17  
к постановлению Администрации города Омска  
от 24 марта 2020 года № 140-п

« страница  
141

**Реестр мест размещения рекламных конструкций**  
(в составе Части № 15 карты мест размещения рекламных конструкций)

Номер места на карте	Улица места размещения рекламной конструкции	Часть карты, содержащей место размещения рекламной конструкции	Страница части, содержащей место размещения рекламной конструкции	Тип допустимой к установке рекламной конструкции	Вид(ы) допустимой к установке рекламной конструкции	Размеры информационного поля (высота x ширина), мм
2	10 лет Октября ул.	15	34	Щит	1, 2, 3, 4, 5	3000x6000
6	10 лет Октября ул.	15	19	Стела	1, 2, 3, 4	по проекту
7	10 лет Октября ул.	15	20	Стела	1, 2, 3, 4	по проекту
10	10 лет Октября ул.	15	21	Щит	1, 2, 3, 4, 5	3000x6000
2012	Сыромятский тракт	15	10	Щит	1, 2, 3, 4, 5	3000x6000
2163	10 лет Октября ул.	15	19	Щит	1, 2, 3, 4, 5	3000x6000

»

**Реестр мест размещения рекламных конструкций**

(в составе Части № 16 карты мест размещения рекламных конструкций)

Номер места на карте	Улица места размещения рекламной конструкции	Часть карты, содержащей место размещения рекламной конструкции	Страница части, содержащей место размещения рекламной конструкции	Тип допустимой к установке рекламной конструкции	Вид(ы) допустимой к установке рекламной конструкции	Размеры информационного поля (высота x ширина), мм
69	22 Декабря ул.	16	89	Щит	1, 2, 3, 4, 5	3000x6000
71	22 Декабря ул.	16	88	Щит	1, 2, 3, 4, 5	3000x6000
75	22 Декабря ул.	16	73	Щит	1, 2, 3, 4, 5	3000x6000
197	Архитекторов бульвар	16	13	Щит	1, 2, 3, 4, 5	3000x6000
198	Архитекторов бульвар	16	13	Щит	1, 2, 3, 4, 5	3000x6000
199	Архитекторов бульвар	16	12	Щит	1, 2, 3, 4, 5	3000x6000
200	Архитекторов бульвар	16	12	Щит	1, 2, 3, 4, 5	3000x6000
201	Архитекторов бульвар	16	13	Щит	1, 2, 3, 4, 5	3000x6000
202	Архитекторов бульвар	16	13	Щит	1, 2, 3, 4, 5	3000x6000
2262	Архитекторов бульвар	16	27	Щит	1, 2, 3, 4, 5	3000x6000
2344	22 Декабря ул.	16	72	Щит	1, 2, 3, 4, 5	3000x6000
2621	22 Декабря ул.	16	72	Стела	1, 2, 3, 4	по проекту
2706	22 Декабря ул.	16	107	Стела	1, 2, 3, 4	по проекту

Приложение № 19  
к постановлению Администрации города Омска  
от 24 марта 2020 года № 140-п

« страница  
141

**Реестр мест размещения рекламных конструкций**

(в составе Части № 17 карты мест размещения рекламных конструкций)

Номер места на карте	Улица места размещения рекламной конструкции	Часть карты, содержащей место размещения рекламной конструкции	Страница части, содержащей место размещения рекламной конструкции	Тип допустимой к установке рекламной конструкции	Вид(ы) допустимой к установке рекламной конструкции	Размеры информационного поля (высота x ширина), мм
79	60 лет Победы ул.	17	89	Щит	1, 2, 3, 4, 5	3000x6000
80	60 лет Победы ул.	17	60	Щит	1, 2, 3, 4, 5	3000x6000
81	60 лет Победы ул.	17	45	Щит	1, 2, 3, 4, 5	3000x6000
82	60 лет Победы ул.	17	45	Щит	1, 2, 3, 4, 5	3000x6000
83	60 лет Победы ул.	17	74	Щит	1, 2, 3, 4, 5	3000x6000
84	60 лет Победы ул.	17	53	Щит	1, 2, 3, 4, 5	3000x6000
538	Енисейская ул.	17	15	Суперсайт	1, 2, 3, 4, 5	5000x12000
539	Енисейская ул.	17	15	Щит	1, 2, 3, 4, 5	3000x6000
540	Енисейская ул.	17	15	Суперсайт	1, 2, 3, 4, 5	5000x12000
541	Енисейская ул.	17	30	Суперсайт	1, 2, 3, 4, 5	5000x12000
545	Енисейская ул.	17	46	Щит	1, 2, 3, 4, 5	3000x6000
552	Енисейская ул.	17	16	Щит	1, 2, 3, 4, 5	3000x12000
553	Енисейская ул.	17	15	Суперборд	1, 2, 3, 4, 5	4000x12000
554	Енисейская ул.	17	15	Суперборд	1, 2, 3, 4, 5	4000x12000
555	Енисейская ул.	17	15	Суперборд	1, 2, 3, 4, 5	4000x12000
570	Енисейская ул.	17	15	Щит	1, 2, 3, 4, 5	3000x6000
572	Енисейская ул.	17	15	Щит	1, 2, 3, 4, 5	3000x6000
574	Енисейская ул.	17	30	Щит	1, 2, 3, 4, 5	3000x18000
575	Енисейская ул.	17	31	Щит	1, 2, 3, 4, 5	3000x6000
576	Енисейская ул.	17	46	Щит	1, 2, 3, 4, 5	3000x6000
577	Енисейская ул.	17	46	Щит	1, 2, 3, 4, 5	3000x6000
1259	Ленинградский мост	17	17	Остановочный навес с рекламным модулем	1, 2, 3, 4	1500x1500; 1800x1200; 1800x1900;
1260	Ленинградский мост	17	17	Щит	1, 2, 3, 4, 5	3000x6000
1269	Ленинградский мост	17	17	Щит	1, 2, 3, 4, 5	3000x6000
1270	Ленинградский мост	17	17	Остановочный навес с рекламным модулем	1, 2, 3, 4	1500x1500; 1800x1200; 1800x1900;
1271	Ленинградский мост	17	17	Остановочный навес с рекламным модулем	1, 2, 3, 4	1500x1500; 1800x1200; 1800x1900;
1276	Ленинградский мост	17	18	Щит	1, 2, 3, 4, 5	3000x6000
1277	Ленинградский мост	17	17	Щит	1, 2, 3, 4, 5	3000x6000
1278	Ленинградский мост	17	17	Щит	1, 2, 3, 4, 5	3000x6000
1279	Ленинградский мост	17	18	Щит	1, 2, 3, 4, 5	3000x6000

Номер места на карте	Улица места размещения рекламной конструкции	Часть карты, содержащей место размещения рекламной конструкции	Страница части, содержащей место размещения рекламной конструкции	Тип допустимой к установке рекламной конструкции	Вид(ы) допустимой к установке рекламной конструкции	Размеры информационного поля (высота x ширина), мм
1280	Ленинградский мост	17	18	Щит	1, 2, 3, 4, 5	3000x6000
1282	Ленинградский мост	17	16	Щит	1, 2, 3, 4, 5	3000x12000
1974	Суворова ул.	17	91	Щит	1, 2, 3, 4, 5	3000x6000
1975	Суворова ул.	17	91	Щит	1, 2, 3, 4, 5	3000x6000
1976	Суворова ул.	17	76	Щит	1, 2, 3, 4, 5	3000x6000
1977	Суворова ул.	17	61	Щит	1, 2, 3, 4, 5	3000x6000
1979	Суворова ул.	17	61	Щит	1, 2, 3, 4, 5	3000x6000
1980	Суворова ул.	17	61	Щит	1, 2, 3, 4, 5	3000x6000
1981	Суворова ул.	17	61	Щит	1, 2, 3, 4, 5	3000x6000
1983	Суворова ул.	17	46	Щит	1, 2, 3, 4, 5	3000x6000
1984	Суворова ул.	17	46	Щит	1, 2, 3, 4, 5	3000x6000
1985	Суворова ул.	17	46	Щит	1, 2, 3, 4, 5	3000x6000
1987	Суворова ул.	17	91	Стела	1, 2, 3, 4	по проекту
1988	Суворова ул.	17	61	Щит	1, 2, 3, 4, 5	3000x6000
1989	Суворова ул.	17	133	Щит	1, 2, 3, 4, 5	3000x6000
2034	Транссибирская ул.	17	54	Щит	1, 2, 3, 4, 5	3000x6000
2037	Транссибирская ул.	17	40	Щит	1, 2, 3, 4, 5	3000x6000
2038	Транссибирская ул.	17	41	Щит	1, 2, 3, 4, 5	3000x6000
2039	Транссибирская ул.	17	57	Щит	1, 2, 3, 4, 5	3000x6000
2040	Транссибирская ул.	17	73	Щит	1, 2, 3, 4, 5	3000x6000
2041	Транссибирская ул.	17	73	Щит	1, 2, 3, 4, 5	3000x6000
2042	Транссибирская ул.	17	73	Остановочный навес с рекламным модулем	1, 2, 3, 4	1500x1500; 1800x1200; 1800x1900;
2043	Транссибирская ул.	17	88	Остановочный навес с рекламным модулем	1, 2, 3, 4	1500x1500; 1800x1200; 1800x1900;
2265	Суворова ул.	17	106	Щит	1, 2, 3, 4, 5	3000x6000
2266	60 лет Победы ул.	17	59	Щит	1, 2, 3, 4, 5	3000x6000
2268	Транссибирская ул.	17	41	Щит	1, 2, 3, 4, 5	3000x6000
2269	Транссибирская ул.	17	53	Суперборд	1, 2, 3, 4, 5	4000x12000
2347	60 лет Победы ул.	17	88	Щит	1,2,3,4,5	3000x6000
2379	Володарского ул.	17	134	Афишный стенд	1	1500x1500; 1800x1900;
2380	Володарского ул.	17	134	Афишный стенд	1	1500x1500; 1800x1900;
2584	Суворова ул.	17	76	Щит	1, 2, 3, 4, 5	3000x6000
2587	Транссибирская ул.	17	54	Щит	1, 2, 3, 4, 5	3000x6000

A



Номер места на карте	Улица места размещения рекламной конструкции	Часть карты, содержащей место размещения рекламной конструкции	Страница части, содержащей место размещения рекламной конструкции	Тип допустимой к установке рекламной конструкции	Вид(ы) допустимой к установке рекламной конструкции	Размеры информационного поля (высота x ширина), мм
2588	Суворова ул.	17	46	Щит	1, 2, 3, 4, 5	3000x6000
2589	Суворова ул.	17	61	Щит	1, 2, 3, 4, 5	3000x6000
2556	60 лет Победы ул.	17	59	Стела	1, 2, 3, 4	по проекту
2679	Авнагородок ул., д. 34Б	17	86	Стела	1, 2, 3, 4	по проекту
2742	22 Декабря ул.	17	129	Стела	1, 2, 3, 4	по проекту
2743	Суворова ул.	17	76	Стела	1, 2, 3, 4	по проекту
2744	Суворова ул.	17	76	Стела	1, 2, 3, 4	по проекту
2745	Суворова ул.	17	76	Стела	1, 2, 3, 4	по проекту
2746	Суворова ул.	17	76	Стела	1, 2, 3, 4	по проекту
2747	Суворова ул.	17	76	Стела	1, 2, 3, 4	по проекту
2748	Суворова ул.	17	61	Стела	1, 2, 3, 4	по проекту

**Реестр мест размещения рекламных конструкций**

(в составе Части № 18 карты мест размещения рекламных конструкций)

Номер места на карте	Улица места размещения рекламной конструкции	Часть карты, содержащей место размещения рекламной конструкции	Страница части, содержащей место размещения рекламной конструкции	Тип допустимой к установке рекламной конструкции	Вид(ы) допустимой к установке рекламной конструкции	Размеры информационного поля (высота x ширина), мм
249	Богдана Хмельницкого ул.	18	16	Остановочный навес с рекламным модулем	1, 2, 3, 4	1500x1500; 1800x1200; 1800x1900;
251	Богдана Хмельницкого ул.	18	47	Переход	1, 2, 3, 4	по проекту
252	Богдана Хмельницкого ул.	18	77	Щит	1, 2, 3, 4, 5	3000x6000
253	Богдана Хмельницкого ул.	18	62	Щит	1, 2, 3, 4, 5	3000x6000
254	Богдана Хмельницкого ул.	18	47	Щит	1, 2, 3, 4, 5	3000x6000
255	Богдана Хмельницкого ул.	18	47	Остановочный навес с рекламным модулем	1, 2, 3, 4	1500x1500; 1800x1200; 1800x1900;
256	Богдана Хмельницкого ул.	18	47	Остановочный навес с рекламным модулем	1, 2, 3, 4	1500x1500; 1800x1200; 1800x1900;
257	Богдана Хмельницкого ул.	18	47	Афишный стенд	1	1500x1500; 1800x1900;
258	Богдана Хмельницкого ул.	18	47	Переход	1, 2, 3, 4	по проекту
261	Богдана Хмельницкого ул.	18	32	Щит	1, 2, 3, 4, 5	3000x6000
262	Богдана Хмельницкого ул.	18	32	Щит	1, 2, 3, 4, 5	3000x6000
264	Богдана Хмельницкого ул.	18	16	Щит	1, 2, 3, 4, 5	3000x6000
289	Богдана Хмельницкого ул.	18	16	Щит	1, 2, 3, 4, 5	3000x6000
290	Богдана Хмельницкого ул.	18	17	Щит	1, 2, 3, 4, 5	3000x6000
292	Богдана Хмельницкого ул.	18	16	Щит	1, 2, 3, 4, 5	3000x6000
293	Богдана Хмельницкого ул.	18	32	Щит	1, 2, 3, 4, 5	3000x6000
294	Богдана Хмельницкого ул.	18	31	Щит	1, 2, 3, 4, 5	3000x6000
297	Богдана Хмельницкого ул.	18	46	Афишный стенд	1	1500x1500; 1800x1900;
298	Богдана Хмельницкого ул.	18	46	Афишный стенд	1	1500x1500; 1800x1900;
299	Богдана Хмельницкого ул.	18	62	Щит	1, 2, 3, 4, 5	3000x6000
300	Богдана Хмельницкого ул.	18	77	Щит	1, 2, 3, 4, 5	3000x6000

Номер места на карте	Улица места размещения рекламной конструкции	Часть карты, содержащей место размещения рекламной конструкции	Страница части, содержащей место размещения рекламной конструкции	Тип допустимой к установке рекламной конструкции	Вид(ы) допустимой к установке рекламной конструкции	Размеры информационного поля (высота x ширина), мм
301	Богдана Хмельницкого ул.	18	62	Остановочный навес с рекламным модулем	1, 2, 3, 4	1500x1500; 1800x1200; 1800x1900;
302	Богдана Хмельницкого ул.	18	62	Афишный стенд	1	1500x1500; 1800x1900;
303	Богдана Хмельницкого ул.	18	77	Щит	1, 2, 3, 4, 5	3000x6000
307	Бульварная ул.	18	13	Щит	1, 2, 3, 4, 5	3000x6000
308	Бульварная ул.	18	27	Щит	1, 2, 3, 4, 5	3000x6000
309	Бульварная ул.	18	26	Щит	1, 2, 3, 4, 5	3000x6000
674	Иртышская Набережная ул.	18	111	Щит	1, 2, 3, 4, 5	3000x18000
675	Иртышская Набережная ул.	18	112	Щит	1, 2, 3, 4, 5	3000x6000
677	Иртышская Набережная ул.	18	97	Щит	1, 2, 3, 4, 5	3000x6000
679	Иртышская Набережная ул.	18	83	Щит	1, 2, 3, 4, 5	3000x6000
681	Иртышская Набережная ул.	18	53	Щит	1, 2, 3, 4, 5	3000x6000
691	Карла Маркса проспект	18	129	Афишный стенд	1	1500x1500; 1800x1900;
692	Карла Маркса проспект	18	70	Афишный стенд	1	1500x1500; 1800x1900;
693	Карла Маркса проспект	18	129	Щит	1, 2, 3, 4, 5	3000x12000
695	Карла Маркса проспект	18	114	Остановочный навес с рекламным модулем	1, 2, 3, 4	1500x1500; 1800x1200; 1800x1900;
705	Карла Маркса проспект	18	55	Сити-борд	1, 2, 3, 4	2700x3700
708	Карла Маркса проспект	18	55	Сити-борд	1, 2, 3, 4	2700x3700
709	Карла Маркса проспект	18	129	Переход	1, 2, 3, 4	по проекту
711	Карла Маркса проспект	18	129	Сити-формат	1, 2, 3	1200x1800
713	Карла Маркса проспект	18	115	Сити-формат	1, 2, 3	1200x1800
714	Карла Маркса проспект	18	115	Сити-формат	1, 2, 3	1200x1800
715	Карла Маркса проспект	18	100	Афишный стенд	1	1500x1500; 1800x1900;
716	Карла Маркса проспект	18	100	Сити-формат	1, 2, 3	1200x1800
718	Карла Маркса проспект	18	70	Остановочный навес с рекламным модулем	1, 2, 3, 4	1500x1500; 1800x1200; 1800x1900;

Номер места на карте	Улица места размещения рекламной конструкции	Часть карты, содержащей место размещения рекламной конструкции	Страница части, содержащей место размещения рекламной конструкции	Тип допустимой к установке рекламной конструкции	Вид(ы) допустимой к установке рекламной конструкции	Размеры информационного поля (высота x ширина), мм
721	Карла Маркса проспект	18	70	Остановочный навес с рекламным модулем	1, 2, 3, 4	1500x1500; 1800x1200; 1800x1900;
722	Карла Маркса проспект	18	70	Остановочный навес с рекламным модулем	1, 2, 3, 4	1500x1500; 1800x1200; 1800x1900;
724	Карла Маркса проспект	18	85	Сити-формат	1, 2, 3	1200x1800
726	Карла Маркса проспект	18	85	Остановочный навес с рекламным модулем	1, 2, 3, 4	1500x1500; 1800x1200; 1800x1900;
727	Карла Маркса проспект	18	100	Сити-формат	1, 2, 3	1200x1800
728	Карла Маркса проспект	18	100	Щит	1, 2, 3, 4, 5	3000x6000
729	Карла Маркса проспект	18	114	Сити-формат	1, 2, 3	1200x1800
730	Карла Маркса проспект	18	129	Переход	1, 2, 3, 4	по проекту
732	Карла Маркса проспект	18	85	Остановочный навес с рекламным модулем	1, 2, 3, 4	1500x1500; 1800x1200; 1800x1900;
733	Карла Маркса проспект	18	115	Сити-формат	1, 2, 3	1200x1800
734	Карла Маркса проспект	18	114-115	Остановочный навес с рекламным модулем	1, 2, 3, 4	1500x1500; 1800x1200; 1800x1900;
735	Карла Маркса проспект	18	55	Сити-формат	1, 2, 3	1200x1800
736	Карла Маркса проспект	18	40	Сити-формат	1, 2, 3	1200x1800
737	Карла Маркса проспект	18	40	Сити-формат	1, 2, 3	1200x1800
739	Карла Маркса проспект	18	40	Сити-формат	1, 2, 3	1200x1800
740	Карла Маркса проспект	18	25	Щит	1, 2, 3, 4, 5	3000x6000
741	Карла Маркса проспект	18	25	Щит	1, 2, 3, 4, 5	3000x6000
742	Карла Маркса проспект	18	25	Остановочный навес с рекламным модулем	1, 2, 3, 4	1500x1500; 1800x1200; 1800x1900;

Номер места на карте	Улица места размещения рекламной конструкции	Часть карты, содержащей место размещения рекламной конструкции	Страница части, содержащей место размещения рекламной конструкции	Тип допустимой к установке рекламной конструкции	Вид(ы) допустимой к установке рекламной конструкции	Размеры информационного поля (высота x ширина), мм
744	Карла Маркса проспект	18	9	Остановочный навес с рекламным модулем	1, 2, 3, 4	1500x1500; 1800x1200; 1800x1900;
759	Карла Маркса проспект	18	9	Сити-формат	1, 2, 3	1200x1800
760	Карла Маркса проспект	18	9	Сити-формат	1, 2, 3	1200x1800
762	Карла Маркса проспект	18	10	Сити-формат	1, 2, 3	1200x1800
764	Карла Маркса проспект	18	10	Стела	1, 2, 3, 4	по проекту
766	Карла Маркса проспект	18	40	Сити-формат	1, 2, 3	1200x1800
767	Карла Маркса проспект	18	40	Сити-формат	1, 2, 3	1200x1800
768	Карла Маркса проспект	18	40	Сити-формат	1, 2, 3	1200x1800
769	Карла Маркса проспект	18	55	Переход	1, 2, 3, 4	по проекту
770	Карла Маркса проспект	18	55	Переход	1, 2, 3, 4	по проекту
771	Карла Маркса проспект	18	55	Переход	1, 2, 3, 4	по проекту
772	Карла Маркса проспект	18	55	Переход	1, 2, 3, 4	по проекту
773	Карла Маркса проспект	18	55	Сити-формат	1, 2, 3	1200x1800
805	Карла Маркса проспект	18	130	Сити-формат	1, 2, 3	1200x1800
806	Карла Маркса проспект	18	130	Остановочный навес с рекламным модулем	1, 2, 3, 4	1500x1500; 1800x1200; 1800x1900;
807	Карла Маркса проспект	18	130	Остановочный навес с рекламным модулем	1, 2, 3, 4	1500x1500; 1800x1200; 1800x1900;
808	Карла Маркса проспект	18	129-130	Остановочный навес с рекламным модулем	1, 2, 3, 4	1500x1500; 1800x1200; 1800x1900;
809	Карла Маркса проспект	18	130	Остановочный навес с рекламным модулем	1, 2, 3, 4	1500x1500; 1800x1200; 1800x1900;
825	Карла Маркса проспект	18	25	Щит	1, 2, 3, 4, 5	3000x6000

Номер места на карте	Улица места размещения рекламной конструкции	Часть карты, содержащей место размещения рекламной конструкции	Страница части, содержащей место размещения рекламной конструкции	Тип допустимой к установке рекламной конструкции	Вид(ы) допустимой к установке рекламной конструкции	Размеры информационного поля (высота x ширина), мм
840	Кирова ул.	18	108	Остановочный навес с рекламным модулем	1, 2, 3, 4	1500x1500; 1800x1200; 1800x1900;
841	Кирова ул.	18	93	Щит	1, 2, 3, 4, 5	3000x6000
843	Кирова ул.	18	92	Щит	1, 2, 3, 4, 5	3000x6000
844	Кирова ул.	18	92	Остановочный навес с рекламным модулем	1, 2, 3, 4	1500x1500; 1800x1200; 1800x1900;
845	Кирова ул.	18	92	Афишный стенд	1	1500x1500; 1800x1900;
846	Кирова ул.	18	92	Щит	1, 2, 3, 4, 5	3000x6000
847	Кирова ул.	18	92	Остановочный навес с рекламным модулем	1, 2, 3, 4	1500x1500; 1800x1200; 1800x1900;
848	Кирова ул.	18	92	Щит	1, 2, 3, 4, 5	3000x6000
851	Кирова ул.	18	108	Остановочный навес с рекламным модулем	1, 2, 3, 4	1500x1500; 1800x1200; 1800x1900;
853	Кирова ул.	18	108	Афишный стенд	1	1500x1500; 1800x1900;
856	Кирова ул.	18	108	Щит	1, 2, 3, 4, 5	3000x6000
1300	Лизы Чайкиной ул.	18	17	Остановочный навес с рекламным модулем	1, 2, 3, 4	1500x1500; 1800x1200; 1800x1900;
1302	Лобкова ул.	18	129	Афишный стенд	1	1500x1500; 1800x1900;
1398	Маршала Жукова ул.	18	11	Щит	1, 2, 3, 4, 5	3000x6000
1399	Маршала Жукова ул.	18	11	Щит	1, 2, 3, 4, 5	3000x6000
1400	Маршала Жукова ул.	18	11	Щит	1, 2, 3, 4, 5	3000x6000
1401	Маршала Жукова ул.	18	27	Щит	1, 2, 3, 4, 5	3000x6000
1848	Привокзальная пл.	18	130	Остановочный навес с рекламным модулем	1, 2, 3, 4	1500x1500; 1800x1200; 1800x1900;
1849	Привокзальная пл.	18	130	Афишный стенд	1	1500x1500; 1800x1900;
1853	Пушкина ул.	18	25	Щит	1, 2, 3, 4, 5	3000x6000
1865	Рабочая 15-я ул.	18	138	Щит	1, 2, 3, 4, 5	3000x6000
2069	Харьковская ул.	18	137	Щит	1, 2, 3, 4, 5	3000x6000
2099	Цюлковского ул.	18	26	Щит	1, 2, 3, 4, 5	3000x12000
2129	Шаумяна ул.	18	126	Щит	1, 2, 3, 4, 5	3000x6000
2130	Шаумяна ул.	18	126	Щит	1, 2, 3, 4, 5	3000x6000
2283	Богдана	18	47	Щит	1, 2, 3, 4, 5	3000x6000

Номер места на карте	Улица места размещения рекламной конструкции	Часть карты, содержащей место размещения рекламной конструкции	Страница части, содержащей место размещения рекламной конструкции	Тип допустимой к установке рекламной конструкции	Вид(ы) допустимой к установке рекламной конструкции	Размеры информационного поля (высота x ширина), мм
	Хмельницкого ул.					
2299	Карла Маркса проспект	18	100	Видеозащитный экран	1	по проекту
2310	Карла Маркса проспект	18	70	Сити-формат	1, 2, 3	1200x1800
2312	Карла Маркса проспект	18	55	Сити-борд	1, 2, 3, 4	2700x3700
2313	Карла Маркса проспект	18	55	Сити-борд	1, 2, 3, 4	2700x3700
2363	Богдана Хмельницкого ул.	18	62	Сити-формат	1,2,3	1200x1800
2364	Богдана Хмельницкого ул.	18	62	Щит	1,2,3,4,5	3000x6000
2371	Бульварная ул.	18	28	Щит	1,2,3,4,5	3000x6000
2374	Бульварная ул.	18	26	Щит	1,2,3,4,5	3000x6000
2426	Ипподромная ул.	18	29	Щит	1,2,3,4,5	3000x6000
2428	Ипподромная ул.	18	29	Щит	1,2,3,4,5	3000x6000
2430	Иртышская Набережная ул.	18	8	Афишный стенд	1	1500x1500; 1800x1900;
2431	Иртышская Набережная ул.	18	8	Афишный стенд	1	1500x1500; 1800x1900;
2432	Иртышская Набережная ул.	18	38	Щит	1,2,3,4,5	3000x6000
2434	Иртышская Набережная ул.	18	68	Щит	1,2,3,4,5	3000x6000
2435	Иртышская Набережная ул.	18	83	Щит	1,2,3,4,5	3000x6000
2436	Иртышская Набережная ул.	18	98	Щит	1,2,3,4,5	3000x6000
2437	Карла Маркса проспект	18	9	Щит	1,2,3,4,5	3000x6000
2438	Карла Маркса проспект	18	25	Афишный стенд	1	1500x1500; 1800x1900;
2439	Карла Маркса проспект	18	25	Афишный стенд	1	1500x1500; 1800x1900;
2442	Карла Маркса проспект	18	25	Афишный стенд	1	1500x1500; 1800x1900;
2443	Карла Маркса проспект	18	25	Афишный стенд	1	1500x1500; 1800x1900;
2444	Карла Маркса проспект	18	55	Афишный стенд	1	1500x1500; 1800x1900;
2445	Карла Маркса проспект	18	55	Афишный стенд	1	1500x1500; 1800x1900;
2446	Карла Маркса проспект	18	55	Афишный стенд	1	1500x1500; 1800x1900;
2447	Карла Маркса проспект	18	55	Афишный стенд	1	1500x1500; 1800x1900;
2448	Карла Маркса проспект	18	85	Афишный стенд	1	1500x1500; 1800x1900;
2449	Карла Маркса проспект	18	85	Афишный стенд	1	1500x1500; 1800x1900;

A

Номер места на карте	Улица места размещения рекламной конструкции	Часть карты, содержащей место размещения рекламной конструкции	Страница части, содержащей место размещения рекламной конструкции	Тип допустимой к установке рекламной конструкции	Вид(ы) допустимой к установке рекламной конструкции	Размеры информационного поля (высота x ширина), мм
2452	Карла Маркса проспект	18	130	Афишный стенд	1	1500x1500; 1800x1900;
2453	Карла Маркса проспект	18	130	Афишный стенд	1	1500x1500; 1800x1900;
2454	Карла Маркса проспект	18	130	Афишный стенд	1	1500x1500; 1800x1900;
2472	Куйбышева ул.	18	13	Щит	1,2,3,4,5	3000x6000
2473	Куйбышева ул.	18	13	Щит	1,2,3,4,5	3000x6000
2516	Панфилова ул.	18	28	Щит	1,2,3,4,5	3000x6000
2537	Хабаровская ул.	18	137	Щит	1,2,3,4,5	3000x6000
2550	Карла Маркса проспект	18	100	Сити-формат	2	1200x1800
2551	Карла Маркса проспект	18	100	Сити-формат	2	1200x1800
2597	Карла Маркса проспект	18	115	Сити-формат	1, 2, 3,	1200x1800
2605	Иртышская набережная ул.	18	83	Стела	1, 2, 3, 4	по проекту
2656	Транспортная 3-я ул., - Богдана Хмельницкого ул.	18	62	Стела	1, 2, 3, 4	по проекту
2674	Кирова ул., д. 7	18	93	Стела	1, 2, 3, 4	по проекту
2680	Панфилова ул., д. 1/4	18	43	Щит	1, 2, 3, 4, 5	3000x6000
2691	Транспортная 4-я ул. (ООТ "По требованию" в центр)	18	77	Остановочный навес с рекламным модулем	1, 2, 3, 4	1500x1500; 1800x1200; 1800x1900;
2721	К. Маркса просп.	18	9	Стела	1, 2, 3, 4	по проекту
2773	Карла Маркса просп.	18	100	Стела	1, 2, 3, 4	по проекту
2774	Карла Маркса просп.	18	129	Стела	1, 2, 3, 4	по проекту

A



**Реестр мест размещения рекламных конструкций**  
(в составе Части № 19 карты мест размещения рекламных конструкций)

Номер места на карте	Улния места размещения рекламной конструкции	Часть карты, содержащей место размещения рекламной конструкции	Страница части, содержащей место размещения рекламной конструкции	Тип допустимой к установке рекламной конструкции	Вид(ы) допустимой к установке рекламной конструкции	Размеры информационного поля (высота x ширина), мм
250	Богдана Хмельницкого ул.	19	6	Остановочный навес с рекламным модулем	1, 2, 3, 4	1500x1500; 1800x1200; 1800x1900;
833	Кирова ул.	19	110	Щит	1, 2, 3, 4, 5	3000x6000
834	Кирова ул.	19	109	Щит	1, 2, 3, 4, 5	3000x6000
836	Кирова ул.	19	109	Афишный стенд	1	1500x1500; 1800x1900;
838	Кирова ул.	19	109	Щит	1, 2, 3, 4, 5	3000x6000
857	Кирова ул.	19	109	Щит	1, 2, 3, 4, 5	3000x6000
859	Кирова ул.	19	109	Остановочный навес с рекламным модулем	1, 2, 3, 4	1500x1500; 1800x1200; 1800x1900;
860	Кирова ул.	19	109	Афишный стенд	1	1500x1500; 1800x1900;
861	Кирова ул.	19	109	Щит	1, 2, 3, 4, 5	3000x6000
864	Кирова ул.	19	125	Остановочный навес с рекламным модулем	1, 2, 3, 4	1500x1500; 1800x1200; 1800x1900;
984	Космический проспект	19	6	Щит	1, 2, 3, 4, 5	3000x6000
1298	Лизы Чайкиной ул.	19	6	Щит	1, 2, 3, 4, 5	3000x6000
1299	Лизы Чайкиной ул.	19	6	Щит	1, 2, 3, 4, 5	3000x6000
1646	Молодёжная 3-я ул.	19	86	Панель-кронштейн	1, 2, 3	1200x1800
1647	Молодёжная 3-я ул.	19	86	Панель-кронштейн	1, 2, 3	1200x1800
1648	Молодёжная 3-я ул.	19	87	Панель-кронштейн	1, 2, 3	1200x1800
1649	Молодёжная 3-я ул.	19	87	Панель-кронштейн	1, 2, 3	1200x1800
1650	Молодёжная 3-я ул.	19	87	Панель-кронштейн	1, 2, 3	1200x1800
1651	Молодёжная 3-я ул.	19	88	Панель-кронштейн	1, 2, 3	1200x1800
1652	Молодёжная 3-я ул.	19	88	Панель-кронштейн	1, 2, 3	1200x1800
1653	Молодёжная 3-я ул.	19	88	Панель-кронштейн	1, 2, 3	1200x1800
1654	Молодёжная 3-я ул.	19	88	Панель-кронштейн	1, 2, 3	1200x1800
1655	Молодёжная 3-я ул.	19	88	Панель-кронштейн	1, 2, 3	1200x1800
1656	Молодёжная 3-я ул.	19	88	Панель-кронштейн	1, 2, 3	1200x1800
1659	Молодёжная 3-я ул.	19	74	Панель-кронштейн	1, 2, 3	1200x1800

A

Номер места на карте	Улица места размещения рекламной конструкции	Часть карты, содержащей место размещения рекламной конструкции	Страница части, содержащей место размещения рекламной конструкции	Тип допустимой к установке рекламной конструкции	Вид(ы) допустимой к установке рекламной конструкции	Размеры информационного поля (высота x ширина), мм
1660	Молодёжная 3-я ул.	19	74	Панель-кронштейн	1, 2, 3	1200x1800
1661	Молодёжная 3-я ул.	19	74	Панель-кронштейн	1, 2, 3	1200x1800
1662	Молодёжная 3-я ул.	19	75	Панель-кронштейн	1, 2, 3	1200x1800
1663	Молодёжная 3-я ул.	19	75	Панель-кронштейн	1, 2, 3	1200x1800
1664	Молодёжная 3-я ул.	19	75	Панель-кронштейн	1, 2, 3	1200x1800
1665	Молодёжная 3-я ул.	19	75	Панель-кронштейн	1, 2, 3	1200x1800
1666	Молодёжная 3-я ул.	19	75	Панель-кронштейн	1, 2, 3	1200x1800
1667	Молодёжная 3-я ул.	19	75	Панель-кронштейн	1, 2, 3	1200x1800
1668	Молодёжная 3-я ул.	19	76	Панель-кронштейн	1, 2, 3	1200x1800
1669	Молодёжная 3-я ул.	19	76	Панель-кронштейн	1, 2, 3	1200x1800
1670	Молодёжная 3-я ул.	19	76	Панель-кронштейн	1, 2, 3	1200x1800
1671	Молодёжная 3-я ул.	19	77	Щит	1, 2, 3, 4, 5	3000x6000
1672	Молодёжная 3-я ул.	19	62	Щит	1, 2, 3, 4, 5	3000x6000
1673	Молодёжная 3-я ул.	19	63	Щит	1, 2, 3, 4, 5	3000x6000
1674	Молодёжная 3-я ул.	19	63	Щит	1, 2, 3, 4, 5	3000x6000
1677	Молодёжная 3-я ул.	19	63	Щит	1, 2, 3, 4, 5	3000x6000
1862	Рабочая 15-я ул.	19	124	Щит	1, 2, 3, 4, 5	3000x6000
1867	Рабочая 15-я ул.	19	124	Щит	1, 2, 3, 4, 5	3000x6000
2559	Рабочая 15-я ул.	19	124	Стела	1, 2, 3, 4	по проекту
2572	Молодёжная 3-я ул.	19	63	Щит	1, 2, 3, 4, 5	3000x6000
2684	Молодёжная 3-я ул. (ООТ "Ул. 3-я Молодёжная" в центр)	19	73	Остановочный навес с рекламным модулем	1, 2, 3, 4	1500x1500; 1800x1200; 1800x1900;
2685	Молодёжная 3-я ул. (ООТ "Ул. 3-я Молодёжная" из центра)	19	74	Остановочный навес с рекламным модулем	1, 2, 3, 4	1500x1500; 1800x1200; 1800x1900;
2686	Молодёжная 3-я ул. (ООТ "Гаражи" из центра)	19	76	Остановочный навес с рекламным модулем	1, 2, 3, 4	1500x1500; 1800x1200; 1800x1900;
2687	Молодёжная 3-я ул. (ООТ "Гаражи" в центр)	19	76	Остановочный навес с рекламным модулем	1, 2, 3, 4	1500x1500; 1800x1200; 1800x1900;
2690	Транспортная 4-я ул. (ООТ "Магазин Филалка" в центр)	19	65	Остановочный навес с рекламным модулем	1, 2, 3, 4	1500x1500; 1800x1200; 1800x1900;

»

«

страница  
141

**Реестр мест размещения рекламных конструкций**

(в составе Части № 20 карты мест размещения рекламных конструкций)

Номер места на карте	Улица места размещения рекламной конструкции	Часть карты, содержащей место размещения рекламной конструкции	Страница части, содержащей место размещения рекламной конструкции	Тип допустимой к установке рекламной конструкции	Вид(ы) допустимой к установке рекламной конструкции	Размеры информационного поля (высота x ширина), мм
1681	Молодёжная 3-я ул.	20	49	Щит	1, 2, 3, 4, 5	3000x6000
1682	Молодёжная 3-я ул.	20	49	Стела	1, 2, 3, 4	по проекту
2620	Окружная дорога	20	80	Стела	1, 2, 3, 4	по проекту
2688	Окружная дорога (ООТ "Филиал автоколонны № 1253" в центр)	20	65	Остановочный навес с рекламным модулем	1, 2, 3, 4	1500x1500; 1800x1200; 1800x1900;
2689	Окружная дорога (ООТ "Филиал автоколонны № 1253" из центра)	20	65	Остановочный навес с рекламным модулем	1, 2, 3, 4	1500x1500; 1800x1200; 1800x1900;

»


**Реестр мест размещения рекламных конструкций**

(в составе Части № 21 карты мест размещения рекламных конструкций)

Номер места на карте	Улица места размещения рекламной конструкции	Часть карты, содержащей место размещения рекламной конструкции	Страница части, содержащей место размещения рекламной конструкции	Тип допустимой к установке рекламной конструкции	Вид(ы) допустимой к установке рекламной конструкции	Размеры информационного поля (высота x ширина), мм
1900	Семиреченская ул.	21	47	Щит	1, 2, 3, 4, 5	3000x6000
1901	Семиреченская ул.	21	48	Щит	1, 2, 3, 4, 5	3000x6000
2611	Семиреченская ул.	21	46	Щит	1, 2, 3, 4, 5	3000x6000
2681	Семиреченская ул., д. 102	21	33	Флаг	1, 2	по проекту
2682	Семиреченская ул., д. 102	21	33	Флаг	1, 2	по проекту
2683	Семиреченская ул., д. 102	21	33	Флаг	1, 2	по проекту
2722	Семиреченская ул.- Автомобильная ул.	21	47	Стела	1, 2, 3, 4	по проекту

CA

»



**Реестр мест размещения рекламных конструкций**

(в составе Части № 22 карты мест размещения рекламных конструкций)

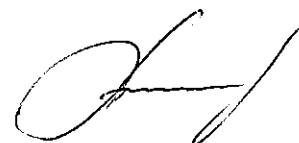
Номер места на карте	Улица места размещения рекламной конструкции	Часть карты, содержащей место размещения рекламной конструкции	Страница части, содержащей место размещения рекламной конструкции	Тип допустимой к установке рекламной конструкции	Вид(ы) допустимой к установке рекламной конструкции	Размеры информационного поля (высота x ширина), мм
1531	Мельничная ул.	22	25	Щит	1, 2, 3, 4, 5	3000x6000
1532	Мельничная ул.	22	113	Щит	1, 2, 3, 4, 5	3000x6000
1534	Мельничная ул.	22	127	Щит	1, 2, 3, 4, 5	3000x6000
1535	Мельничная ул.	22	127	Щит	1, 2, 3, 4, 5	3000x6000
1549	Мельничная ул.	22	127	Щит	1, 2, 3, 4, 5	3000x6000
1550	Мельничная ул.	22	127	Щит	1, 2, 3, 4, 5	3000x6000
1551	Мельничная ул.	22	112	Щит	1, 2, 3, 4, 5	3000x6000
1553	Мельничная ул.	22	112	Щит	1, 2, 3, 4, 5	3000x6000
1555	Мельничная ул.	22	98	Щит	1, 2, 3, 4, 5	3000x6000
1556	Мельничная ул.	22	113	Щит	1, 2, 3, 4, 5	3000x6000
1557	Мельничная ул.	22	54	Щит	1, 2, 3, 4, 5	3000x6000
1558	Мельничная ул.	22	25	Щит	1, 2, 3, 4, 5	3000x6000
1850	Профинтерна ул.	22	27	Щит	1, 2, 3, 4, 5	3000x6000
1896	Семиреченская ул.	22	21	Щит	1, 2, 3, 4, 5	3000x6000
1898	Семиреченская ул.	22	20	Щит	1, 2, 3, 4, 5	3000x6000
1902	Семиреченская ул.	22	19	Щит	1, 2, 3, 4, 5	3000x6000
1903	Семиреченская ул.	22	20	Щит	1, 2, 3, 4, 5	3000x6000
1993	Сухой пролет	22	62	Щит	1, 2, 3, 4, 5	3000x6000
1994	Сухой пролет	22	62	Щит	1, 2, 3, 4, 5	3000x6000
1995	Сухой пролет	22	62	Щит	1, 2, 3, 4, 5	3000x6000
1997	Сухой пролет	22	62	Щит	1, 2, 3, 4, 5	3000x6000
1998	Сухой пролет	22	62	Щит	1, 2, 3, 4, 5	3000x6000
2000	Сухой пролет	22	48	Панель-кронштейн	1, 2, 3	1200x1800
2001	Сухой пролет	22	48	Панель-кронштейн	1, 2, 3	1200x1800
2002	Сухой пролет	22	48	Панель-кронштейн	1, 2, 3	1200x1800
2003	Сухой пролет	22	48	Панель-кронштейн	1, 2, 3	1200x1800
2004	Сухой пролет	22	48	Панель-кронштейн	1, 2, 3	1200x1800
2005	Сухой пролет	22	48	Панель-кронштейн	1, 2, 3	1200x1800
2006	Сухой пролет	22	33	Панель-кронштейн	1, 2, 3	1200x1800
2007	Сухой пролет	22	33	Панель-кронштейн	1, 2, 3	1200x1800
2008	Сухой пролет	22	33	Панель-кронштейн	1, 2, 3	1200x1800
2264	Казахстанская I-я ул.	22	126	Щит	1, 2, 3, 4, 5	3000x6000
2609	Семиреченская ул.	22	19	Стела	1, 2, 3, 4	по проекту

A

Номер места на карте	Улица места размещения рекламной конструкции	Часть карты, содержащей место размещения рекламной конструкции	Страница части, содержащей место размещения рекламной конструкции	Тип допустимой к установке рекламной конструкции	Вид(ы) допустимой к установке рекламной конструкции	Размеры информационного поля (высота x ширина), мм
2610	Мельничная ул.	22	127	Щит	1, 2, 3, 4, 5	3000x6000
2692	Семиреченская ул., д. 102	22	19	Щит	1, 2, 3, 4, 5	3000x6000

»

A



**Реестр мест размещения рекламных конструкций**

(в составе Части № 23 карты мест размещения рекламных конструкций)

Номер места на карте	Улица места размещения рекламной конструкции	Часть карты, содержащей место размещения рекламной конструкции	Страница части, содержащей место размещения рекламной конструкции	Тип допустимой к установке рекламной конструкции	Вид(ы) допустимой к установке рекламной конструкции	Размеры информационного поля (высота x ширина), мм
684	Калинина ул.	23	38	Щит	1, 2, 3, 4, 5	3000x6000
1303	Лобкова ул.	23	9	Щит	1, 2, 3, 4, 5	3000x6000
2010	Сухой пролет	23	19	Панель-кронштейн	1, 2, 3	1200x1800
2011	Сухой пролет	23	20	Щит	1, 2, 3, 4, 5	3000x6000
2044	Труда ул.	23	5	Стела	1, 2, 3, 4	по проекту
2045	Труда ул.	23	20	Стела	1, 2, 3, 4	по проекту
2046	Труда ул.	23	23	Щит	1, 2, 3, 4, 5	3000x6000
2047	Труда ул.	23	22	Щит	1, 2, 3, 4, 5	3000x6000
2125	Шаумяна ул.	23	5	Щит	1, 2, 3, 4, 5	3000x6000
2127	Шаумяна ул.	23	6	Щит	1, 2, 3, 4, 5	3000x6000
2286	Комсомольская 13-я ул.	23	129	Щит	1, 2, 3, 4, 5	3000x6000
2287	Леонова М. ул.	23	115	Щит	1, 2, 3, 4, 5	3000x6000
2461	Комсомольская 13-я ул.	23	130	Щит	1,2,3,4,5	3000x6000
2494	Марьяновская 1-я ул.	23	65	Щит	1,2,3,4,5	3000x6000
2495	Марьяновская 1-я ул.	23	65	Щит	1,2,3,4,5	3000x6000
2518	Пролетарская 12-я ул.	23	20	Щит	1,2,3,4,5	3000x6000
2534	Труда ул.	23	8	Щит	1,2,3,4,5	3000x6000
2596	Шаумяна ул.	23	20	Щит	1, 2, 3, 4, 5	3000x6000
2666	Советская 1-я ул., д. 11	23	37	Стела	1, 2, 3, 4	по проекту

Приложение № 26  
к постановлению Администрации города Омска  
от 24 марта 2020 года № 140-п

страница  
141

**Реестр мест размещения рекламных конструкций**

(в составе Части № 24 карты мест размещения рекламных конструкций)

Номер места на карте	Улица места размещения рекламной конструкции	Часть карты, содержащей место размещения рекламной конструкции	Страница части, содержащей место размещения рекламной конструкции	Тип допустимой к установке рекламной конструкции	Вид(ы) допустимой к установке рекламной конструкции	Размеры информационного поля (высота x ширина), мм
829	Кирова ул.	24	22	Щит	1, 2, 3, 4, 5	3000x6000
830	Кирова ул.	24	22	Остановочный навес с рекламным модулем	1, 2, 3, 4	1500x1500; 1800x1200; 1800x1900;
831	Кирова ул.	24	7	Щит	1, 2, 3, 4, 5	3000x6000
832	Кирова ул.	24	6	Остановочный навес с рекламным модулем	1, 2, 3, 4	1500x1500; 1800x1200; 1800x1900;
865	Кирова ул.	24	22	Щит	1, 2, 3, 4, 5	3000x6000
867	Кирова ул.	24	22	Остановочный навес с рекламным модулем	1, 2, 3, 4	1500x1500; 1800x1200; 1800x1900;
868	Кирова ул.	24	22	Щит	1, 2, 3, 4, 5	3000x6000
1488	Машиностроительная ул.	24	114	Щит	1, 2, 3, 4, 5	3000x6000
1489	Машиностроительная ул.	24	84	Щит	1, 2, 3, 4, 5	3000x6000
1492	Машиностроительная ул.	24	128	Щит	1, 2, 3, 4, 5	3000x6000
1494	Машиностроительная ул.	24	84	Щит	1, 2, 3, 4, 5	3000x6000
1746	Новокирпичная ул.	24	70	Остановочный навес с рекламным модулем	1, 2, 3, 4	1500x1500; 1800x1200; 1800x1900;
1748	Новокирпичная ул.	24	71	Щит	1, 2, 3, 4, 5	3000x6000
1749	Новокирпичная ул.	24	87	Остановочный навес с рекламным модулем	1, 2, 3, 4	1500x1500; 1800x1200; 1800x1900;
1750	Новокирпичная ул.	24	87	Остановочный навес с рекламным модулем	1, 2, 3, 4	1500x1500; 1800x1200; 1800x1900;
1751	Новокирпичная ул.	24	71	Щит	1, 2, 3, 4, 5	3000x6000
1752	Новокирпичная ул.	24	71	Щит	1, 2, 3, 4, 5	3000x6000
1753	Новокирпичная ул.	24	70	Щит	1, 2, 3, 4, 5	3000x6000
1754	Новокирпичная ул.	24	55	Щит	1, 2, 3, 4, 5	3000x6000
1756	Новокирпичная ул.	24	38	Щит	1, 2, 3, 4, 5	3000x6000
1907	Сибирский проспект	24	102	Панель-кронштейн	1, 2, 3	1200x1800
1908	Сибирский проспект	24	102	Остановочный навес с рекламным модулем	1, 2, 3, 4	1500x1500; 1800x1200; 1800x1900;



Номер места на карте	Улица места размещения рекламной конструкции	Часть карты, содержащей место размещения рекламной конструкции	Страница части, содержащей место размещения рекламной конструкции	Тип допустимой к установке рекламной конструкции	Вид(ы) допустимой к установке рекламной конструкции	Размеры информационного поля (высота x ширина), мм
1910	Сибирский проспект	24	117	Панель-кронштейн	1, 2, 3	1200x1800
1911	Сибирский проспект	24	117	Панель-кронштейн	1, 2, 3	1200x1800
1912	Сибирский проспект	24	117	Остановочный навес с рекламным модулем	1, 2, 3, 4	1500x1500; 1800x1200; 1800x1900;
1913	Сибирский проспект	24	117	Щит	1, 2, 3, 4, 5	3000x6000
1914	Сибирский проспект	24	132	Панель-кронштейн	1, 2, 3	1200x1800
1918	Сибирский проспект	24	117	Щит	1, 2, 3, 4, 5	3000x6000
1919	Сибирский проспект	24	117	Флаг	1, 2	по проекту
1921	Сибирский проспект	24	102	Суперсайт	1, 2, 3, 4, 5	5000x15000
1922	Сибирский проспект	24	102	Щит	1, 2, 3, 4, 5	3000x6000
1923	Сибирский проспект	24	117	Щит	1, 2, 3, 4, 5	3000x6000
1924	Сибирский проспект	24	117	Щит	1, 2, 3, 4, 5	3000x6000
1944	Станционная 6-я ул.	24	71	Щит	1, 2, 3, 4, 5	3000x6000
1945	Станционная 6-я ул.	24	72	Остановочный навес с рекламным модулем	1, 2, 3, 4	1500x1500; 1800x1200; 1800x1900;
1946	Станционная 6-я ул.	24	72	Остановочный навес с рекламным модулем	1, 2, 3, 4	1500x1500; 1800x1200; 1800x1900;
1947	Станционная 6-я ул.	24	73	Панель-кронштейн	1, 2, 3	1200x1800
1948	Станционная 6-я ул.	24	59	Стела	1, 2, 3, 4	по проекту
1949	Станционная 6-я ул.	24	59	Стела	1, 2, 3, 4	по проекту
1950	Станционная 6-я ул.	24	74	Панель-кронштейн	1, 2, 3	1200x1800
1952	Станционная 6-я ул.	24	74	Остановочный навес с рекламным модулем	1, 2, 3, 4	1500x1500; 1800x1200; 1800x1900;
1954	Станционная 6-я ул.	24	71	Афишный стенд	1	1500x1500; 1800x1900;
1955	Станционная 6-я ул.	24	73	Щит	1, 2, 3, 4, 5	3000x6000
2131	Ярослава Гашека ул.	24	129	Остановочный навес с рекламным модулем	1, 2, 3, 4	1500x1500; 1800x1200; 1800x1900;
2132	Ярослава Гашека ул.	24	129	Остановочный навес с рекламным модулем	1, 2, 3, 4	1500x1500; 1800x1200; 1800x1900;
2135	Ярослава Гашека ул.	24	132	Остановочный навес с рекламным модулем	1, 2, 3, 4	1500x1500; 1800x1200; 1800x1900;

A

Номер места на карте	Улица места размещения рекламной конструкции	Часть карты, содержащей место размещения рекламной конструкции	Страница части, содержащей место размещения рекламной конструкции	Тип допустимой к установке рекламной конструкции	Вид(ы) допустимой к установке рекламной конструкции	Размеры информационного поля (высота x ширина), мм
2136	Ярослава Гашека ул.	24	132	Остановочный навес с рекламным модулем	1, 2, 3, 4	1500x1500; 1800x1200; 1800x1900;
2138	Ярослава Гашека ул.	24	129	Щит	1, 2, 3, 4, 5	3000x6000
2140	Ярослава Гашека ул.	24	130	Щит	1, 2, 3, 4, 5	3000x6000
2284	Сибирский проспект	24	132	Суперсайт	1, 2, 3, 4, 5	5000x15000
2455	Кирова ул.	24	6	Щит	1,2,3,4,5	3000x6000
2504	Машиностроительная ул.	24	70	Щит	1,2,3,4,5	3000x6000
2539	Целинный 3-й пер.	24	114	Щит	1,2,3,4,5	3000x6000
2662	Путевая 1-я ул., д. 102 а (46 м юго-восточнее)	24	97	Стела	1, 2, 3, 4	по проекту
2664	Машиностроительная ул., д. 81 угол Гашека ул., д. 30	24	128	Стела	1, 2, 3, 4	по проекту
2573	Машиностроительная ул.	24	85	Щит	1, 2, 3, 4, 5	3000x6000
2577	Новокирпичная ул.	24	86	Щит	1, 2, 3, 4, 5	3000x6000
2579	Гашека ул.	24	130	Щит	1, 2, 3, 4, 5	3000x6000
2617	Сибирский проспект	24	102	Щит	1, 2, 3, 4, 5	3000x6000

**Реестр мест размещения рекламных конструкций**

(в составе Части № 25 карты мест размещения рекламных конструкций)

Номер места на карте	Улица места размещения рекламной конструкции	Часть карты, содержащей место размещения рекламной конструкции	Страница части, содержащей место размещения рекламной конструкции	Тип допустимой к установке рекламной конструкции	Вид(ы) допустимой к установке рекламной конструкции	Размеры информационного поля (высота x ширина), мм
1538	Мельничная ул.	25	7	Щит	1, 2, 3, 4, 5	3000x6000
1541	Мельничная ул.	25	6	Стела	1, 2, 3, 4	по проекту
1542	Мельничная ул.	25	21	Щит	1, 2, 3, 4, 5	3000x6000
1544	Мельничная ул.	25	6	Щит	1, 2, 3, 4, 5	3000x6000
1545	Мельничная ул.	25	6	Щит	1, 2, 3, 4, 5	3000x6000
1546	Мельничная ул.	25	36	Щит	1, 2, 3, 4, 5	3000x6000
1547	Мельничная ул.	25	7	Щит	1, 2, 3, 4, 5	3000x6000
1559	Мельничная ул.	25	36	Щит	1, 2, 3, 4, 5	3000x6000
1560	Мельничная ул.	25	35	Щит	1, 2, 3, 4, 5	3000x6000
1561	Мельничная ул.	25	35	Щит	1, 2, 3, 4, 5	3000x6000
2661	Мельничная ул., д. 145, корп. 3 (90 м юго-западнее)	25	50	Стела	1, 2, 3, 4	по проекту

Приложение № 28  
к постановлению Администрации города Омска  
от 24 марта 2020 года № 140-п

« страница  
141

Ресстр мест размещения рекламных конструкций  
(в составе Части № 26 карты мест размещения рекламных конструкций)

Номер места на карте	Улица места размещения рекламной конструкции	Часть карты, содержащей место размещения рекламной конструкции	Страница части, содержащей место размещения рекламной конструкции	Тип допустимой к установке рекламной конструкции	Вид(ы) допустимой к установке рекламной конструкции	Размеры информационного поля (высота x ширина), мм
1683	Молодова ул.	26	78	Щит	1, 2, 3, 4, 5	3000x6000
2122	Черлакский тракт	26	78	Щит	1, 2, 3, 4, 5	3000x6000

»

A

Приложение № 29  
к постановлению Администрации города Омска  
от 24 марта 2020 года № 140-п

« страница  
141

**Реестр мест размещения рекламных конструкций**

(в составе Части № 27 карты мест размещения рекламных конструкций)

Номер места на карте	Улица места размещения рекламной конструкции	Часть карты, содержащей место размещения рекламной конструкции	Страница части, содержащей место размещения рекламной конструкции	Тип допустимой к установке рекламной конструкции	Вид(ы) допустимой к установке рекламной конструкции	Размеры информационного поля (высота x ширина), мм
2285	Машиностроительная ул.	27	51	Щит	1, 2, 3, 4, 5	3000x6000
2574	Машиностроительная ул.	27	22	Щит	1, 2, 3, 4, 5	3000x6000

»

*Handwritten mark*

*Handwritten signature*

Приложение № 30  
к постановлению Администрации города Омска  
от 24 марта 2020 года № 140-п

« страница  
141

**Реестр мест размещения рекламных конструкций**  
(в составе Части № 28 карты мест размещения рекламных конструкций)

Номер места на карте	Улица места размещения рекламной конструкции	Часть карты, содержащей место размещения рекламной конструкции	Страница части, содержащей место размещения рекламной конструкции	Тип допустимой к установке рекламной конструкции	Вид(ы) допустимой к установке рекламной конструкции	Размеры информационного поля (высота x ширина), мм
2724	XXII Партсъезда ул.	28	51	Стела	1, 2, 3, 4	по проекту
2725	XXII Партсъезда ул.	28	52	Стела	1, 2, 3, 4	по проекту

»

A